



## Impressora Zebra ZT111

Faça a escolha inteligente com a ZT111, a impressora básica que não estoura seu orçamento e oferece mais. Mais tempo em operação, mais poder de processamento, mais ferramentas e mais anos de uso.

2022/10/05

ZEBRA e a cabeça estilizada da Zebra são marcas comerciais da Zebra Technologies Corporation registradas em várias jurisdições ao redor do mundo. Todas as demais marcas comerciais são de propriedade de seus respectivos proprietários. ©2022 Zebra Technologies Corporation e/ou suas afiliadas. Todos os direitos reservados.

As informações neste documento estão sujeitas a alterações sem aviso prévio. O software descrito neste documento é fornecido sob um contrato de licença ou um contrato de confidencialidade. O software pode ser utilizado ou copiado apenas de acordo com os termos desses contratos.

Para obter mais informações sobre declarações legais e de propriedade, acesse:

SOFTWARE:[zebra.com/linkoslegal](https://zebra.com/linkoslegal).

DIREITOS AUTORAIS:[zebra.com/copyright](https://zebra.com/copyright).

PATENTE:[ip.zebra.com](https://ip.zebra.com).

GARANTIA:[zebra.com/warranty](https://zebra.com/warranty).

ACORDO DE LICENÇA DO USUÁRIO FINAL:[zebra.com/eula](https://zebra.com/eula).

## Termos de uso

### Informações proprietárias

Este manual contém informações proprietárias da Zebra Technologies Corporation e de suas subsidiárias ("Zebra Technologies"). Seu uso destina-se apenas à informação e ao uso pelas partes que operam e fazem a manutenção do equipamento descrito neste documento. Tais informações proprietárias não podem ser utilizadas, reproduzidas ou divulgadas a quaisquer outras partes para quaisquer outras finalidades sem a autorização expressa por escrito da Zebra Technologies.

### Melhorias de produtos

A melhoria contínua de produtos é uma política da Zebra Technologies. Todas as especificações e designs estão sujeitos a alterações sem aviso prévio.

### Isenção de responsabilidade

A Zebra Technologies toma medidas para assegurar que suas especificações e manuais de engenharia publicados estejam corretos; no entanto, erros acontecem. A Zebra Technologies reserva-se o direito de corrigir quaisquer erros e se isenta de responsabilidades decorrentes deles.

### Limitação de responsabilidade

Em nenhuma circunstância, a Zebra Technologies, ou qualquer outra pessoa envolvida na criação, produção ou entrega deste produto (incluindo hardware e software) poderá ser responsabilizada por quaisquer danos (incluindo, sem limitação, danos consequenciais, perda de lucros comerciais, interrupção de negócios ou perda de informações comerciais) resultantes do uso de, decorrente do uso ou incapacidade de utilizar este produto, mesmo se a Zebra Technologies tiver sido avisada sobre a possibilidade da ocorrência de tais danos. Determinadas jurisdições não permitem a exclusão ou a limitação de danos incidentais ou consequenciais, portanto, as exclusões ou limitações acima podem não ser aplicáveis a você.

# ZT111

Impressora industrial



**ZEBRA**

## Guia do usuário



## Impressora Zebra ZT111

Faça a escolha inteligente com a ZT111, a impressora básica que não estoura seu orçamento e oferece mais. Mais tempo em operação, mais poder de processamento, mais ferramentas e mais anos de uso.

Alterar as configurações da impressora pelo driver do Windows.....	56
Outras maneiras de alterar as configurações da impressora.....	57
Calibrar a fita e os sensores de mídia.....	74
Executar a calibração automática.....	74
Executar calibração manual.....	74
Ajustar a pressão do cabeçote de impressão.....	78
Ajuste da tensão da fita.....	82
<b>Manutenção de rotina.....</b>	<b>83</b>
Programação e procedimentos de limpeza.....	83
Limpeza exterior, do compartimento da mídia e dos sensores.....	84
Limpeza do cabeçote e do rolo de impressão.....	84
Limpar o conjunto de remoção.....	88
Limpeza e lubrificação do módulo do cortador.....	91
Remoção de fita usada.....	96
Substituição dos componentes da impressora.....	97
Pedido de peças de reposição.....	97
Reciclar componentes da impressora.....	97
Lubrificação.....	97
<b>Diagnóstico e solução de problemas.....</b>	<b>98</b>
Avaliar a qualidade do código de barras.....	98
Etiquetas de configuração.....	102
Autoteste PAUSAR.....	103
Perfil do sensor.....	104
Teste de diagnóstico de comunicação.....	105
Carregar padrões ou últimos valores salvos.....	106
Solução de problemas.....	107
Luzes indicadoras.....	107
Problemas na impressão ou na qualidade da impressão.....	110
Problemas com a fita.....	115
Problemas de comunicações.....	119
Problemas diversos.....	120

Manutenção da impressora.....	123
Transportar a impressora.....	123
<b>Especificações.....</b>	<b>124</b>
Especificações gerais.....	124
Especificações de eletricidade.....	124
Especificações do cabo de alimentação.....	126
Especificações da interface de comunicação.....	128
Conexões padrão.....	129
Conexões opcionais.....	130
Especificações sem fio.....	131
Especificações de impressão.....	132
Especificações de mídia.....	133
Especificações da fita.....	134
<b>Glossário.....</b>	<b>135</b>

# Introdução

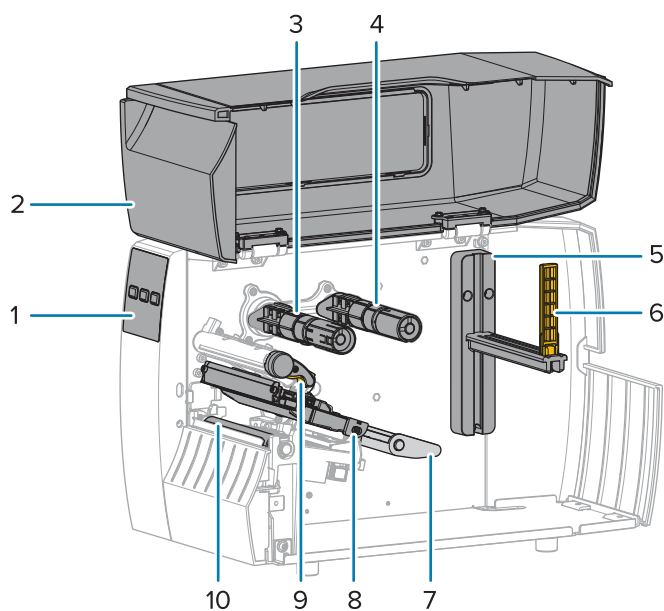
Esta seção apresenta uma visão geral abrangente da impressora e dos seus componentes.

## Componentes da impressora

Os componentes da parte interna da impressora são codificados por cores. Os pontos de toque que precisarão ser manipulados são dourados na parte interna das impressoras e estão destacados em dourado nas ilustrações deste manual.

Há vários componentes dentro do compartimento de mídia da impressora. Dependendo do modelo da impressora e das opções instaladas, a impressora pode parecer um pouco diferente. Os componentes etiquetados são mencionados nos procedimentos neste manual.

**Figura 1** Componentes da impressora



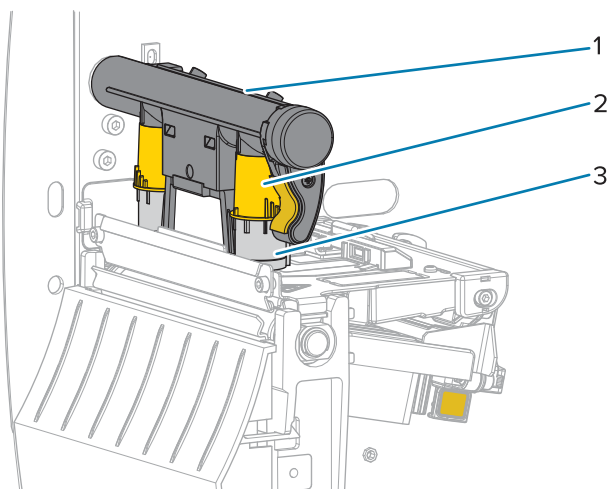
1	Painel de controle
2	Porta de mídia
3	Eixo de recolhimento de fita*

4	Eixo de suprimento de fita*
5	Suporte de suprimento de mídia
6	Guia de suprimento de mídia
7	Conjunto oscilante de mídia
8	Conjunto do cabeçote de impressão
9	Alavanca de abertura do cabeçote de impressão
10	Rolo de impressão

\* Esse componente se aplica somente às impressoras que possuem a opção de transferência térmica instalada.

As duas alternâncias na barra contêm botões usados para ajustar a pressão do cabeçote de impressão. Para obter mais informações, consulte [Ajustar a pressão do cabeçote de impressão](#) na página 78.

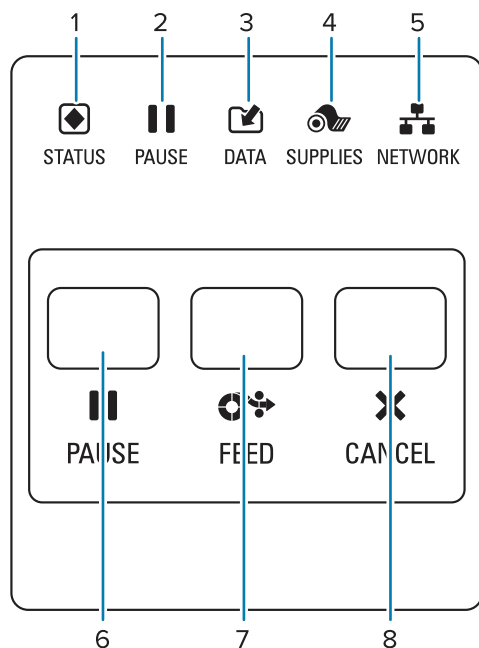
**Figura 2** Botões de ajuste da pressão do cabeçote








1	Barra de alternância
2	Botão de ajuste da pressão do cabeçote
3	Alternar



## Painel de controle da



1	 Luz <b>STATUS</b> (ESTADO)	Essas luzes indicadoras mostram o estado atual da impressora. Para obter mais informações, consulte <a href="#">Luzes indicadoras</a> na página 107.
2	 Luz <b>PAUSE</b> (PAUSAR)	
3	 Luz <b>DATA</b> (DADOS)	
4	 Luz <b>SUPPLIES</b> (SUPRIMENTOS)	
5	 Luz <b>NETWORK</b> (REDE)	
6	O botão <b>PAUSE</b> (PAUSAR) inicia ou interrompe a operação da impressora quando pressionado.	
7	O botão <b>FEED</b> (AVANÇAR) força a impressora a avançar uma etiqueta em branco sempre que é pressionado.	
8	O botão <b>CANCEL</b> (CANCELAR) cancela os formatos de etiquetas quando a impressora está em pausa. <ul style="list-style-type: none"> <li>• Pressione uma vez para cancelar o próximo formato de etiqueta.</li> <li>• Mantenha pressionado por dois segundos para cancelar todos os formatos de etiqueta.</li> </ul>	

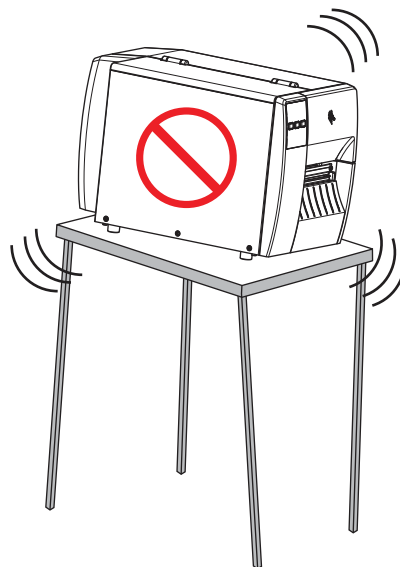
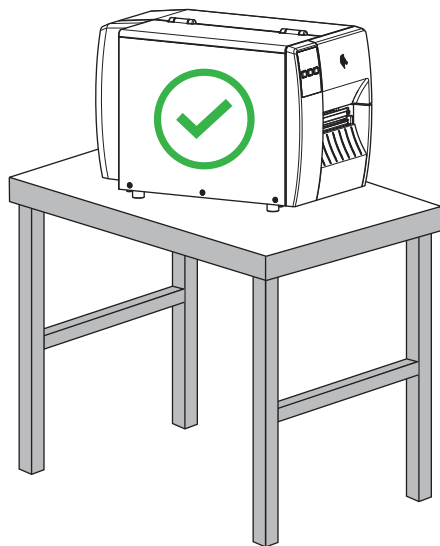
# Configuração da impressora

Esta seção ajuda um usuário com a configuração inicial e a operação da impressora.

## Selecionar um local para a impressora

Selecione um local para a impressora que atenda às seguintes condições:

- Superfície: a superfície onde a impressora será colocada deve ser sólida, nivelada e com tamanho e força suficientes para aguentar a impressora.



- Espaço: a área onde a impressora será colocada deve ter espaço suficiente para ventilação e acesso aos componentes e conectores da impressora. Para permitir ventilação e resfriamento adequados, deixe espaço aberto em todos os lados da impressora.



**ATENÇÃO:** Não coloque nenhum material de acolchoamento ou forro atrás ou embaixo da impressora, pois isso restringe o fluxo de ar e pode provocar o superaquecimento da impressora.

- Alimentação: a impressora deve estar ao alcance de uma tomada adequada que possa ser acessada com facilidade.
- Interfaces de comunicação de dados: a impressora deve estar ao alcance da WLAN (se aplicável) ou a um alcance aceitável para que outros conectores alcancem a fonte de dados (normalmente um

computador). Para obter mais informações sobre os comprimentos máximos do cabo e configuração, consulte a [Especificações da interface de comunicação](#) na página 128.

- Condições operacionais: a impressora foi projetada para funcionar em diversas condições elétricas e ambientais, incluindo pisos de fábricas ou depósitos comerciais. A tabela a seguir mostra os requisitos de temperatura e umidade relativa para a impressora durante a operação.

**Tabela 1** Temperatura e umidade operacionais

Modo	Temperatura	Umidade relativa
Transferência térmica	De 5 °C a 40 °C (de 40 °F a 104 °F)	De 20% a 85%, sem condensação
Térmica direta	De 0 °C a 40 °C (32 ° a 104 °F)	

## Pedir suprimentos e acessórios

Você precisará dos seguintes itens que **NÃO** são fornecidos com a impressora:

- Cabos de comunicação/rede (como serial ou Ethernet com fio) que não sejam USB
- Mídia
- Fita (se a impressora tiver uma opção de transferência térmica)

### Mídia

O tipo e o tamanho da mídia escolhidos devem ser apropriados para as opções instaladas na impressora (consulte [Determinar o Método de manuseio de mídia](#) na página 32. Consulte as especificações de mídia da impressora para saber os comprimentos mínimos das etiquetas e outros aspectos importantes a serem considerados.

Para obter qualidade de impressão ideal e desempenho adequado da impressora em todas as linhas de produtos, a Zebra recomenda enfaticamente o uso de suprimentos certificados pela Zebra como parte da solução total. Uma ampla gama de papéis, polipropileno, poliéster e vinil foi especificamente projetada para aprimorar os recursos de impressão da impressora e evitar o desgaste prematuro do cabeçote de impressão. Para adquirir suprimentos, acesse [zebra.com/supplies](http://zebra.com/supplies).

O [Glossário](#) na página 135 inclui termos associados à mídia, como mídia de marca preta, mídia de espaço/ranhura, , mídia sanfonada e mídia em rolo. Use esses termos para ajudar a determinar que tipo de mídia se adequará às suas necessidades.

#### Consulte também

[Especificações da ZT111](#)

### Fita



**NOTA:** Esta seção se aplica somente a impressoras que têm a opção Transferência térmica instalada.

Preciso usar fita?	<p>A mídia em si determina se você precisará usar a fita.</p> <ul style="list-style-type: none"> <li>• Mídia de transferência térmica: requer fita.</li> <li>• Mídia térmica direta: não requer fita.</li> </ul>
--------------------	--

<p>Como posso saber se a mídia é térmica direta ou de transferência térmica?</p> <p>(Consulte <a href="#">térmica direta</a> na página 137 e <a href="#">transferência térmica</a> na página 143 para obter as definições.)</p>	<p>A maneira mais fácil de descobrir é arranhar rapidamente a superfície da mídia com a unha. Se uma marca preta aparecer onde você arranhou, a mídia é térmica direta, então você NÃO precisa de fita.</p>
<p>Que tipo de fita posso usar?</p>	<p>Esta impressora só pode usar fita revestida na parte externa, .</p>
<p>Como posso saber qual lado da fita está revestido?</p>	<p>Use um destes dois métodos para identificar o lado revestido:</p> <ul style="list-style-type: none"> <li>• Método 1: Teste de adesividade             <ol style="list-style-type: none"> <li><b>1.</b> Pressione um dos cantos do lado adesivo de uma etiqueta contra a superfície externa do rolo de fita.</li> <li><b>2.</b> Retire a etiqueta da fita.</li> </ol> <p>Se as partículas de tinta aderirem à etiqueta, o lado externo do rolo é revestido. Repita este teste com a superfície interna, se necessário, para confirmar qual lado é revestido.</p> </li> <li>• Método 2: Teste de raspagem de fita             <ol style="list-style-type: none"> <li><b>1.</b> Desenrole um pequeno pedaço de fita e coloque a superfície externa contra um pedaço de papel.</li> <li><b>2.</b> Raspe a superfície interna da fita com a unha.</li> <li><b>3.</b> Levante a fita e verifique se há marcas no papel.</li> </ol> <p>Se a fita tiver deixado uma marca, o lado externo é revestido.</p> </li> </ul>

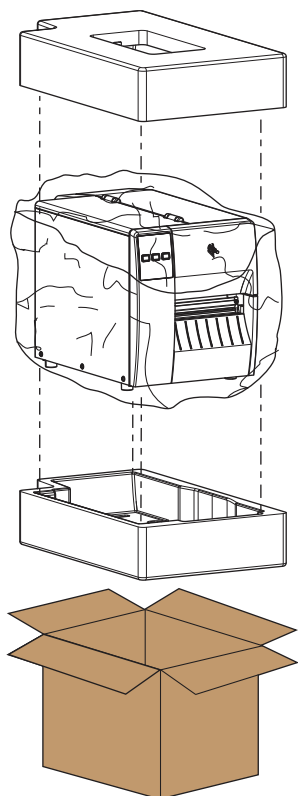
## Inspecionar o conteúdo da caixa

Verifique se os seguintes itens estão incluídos na caixa com a impressora.

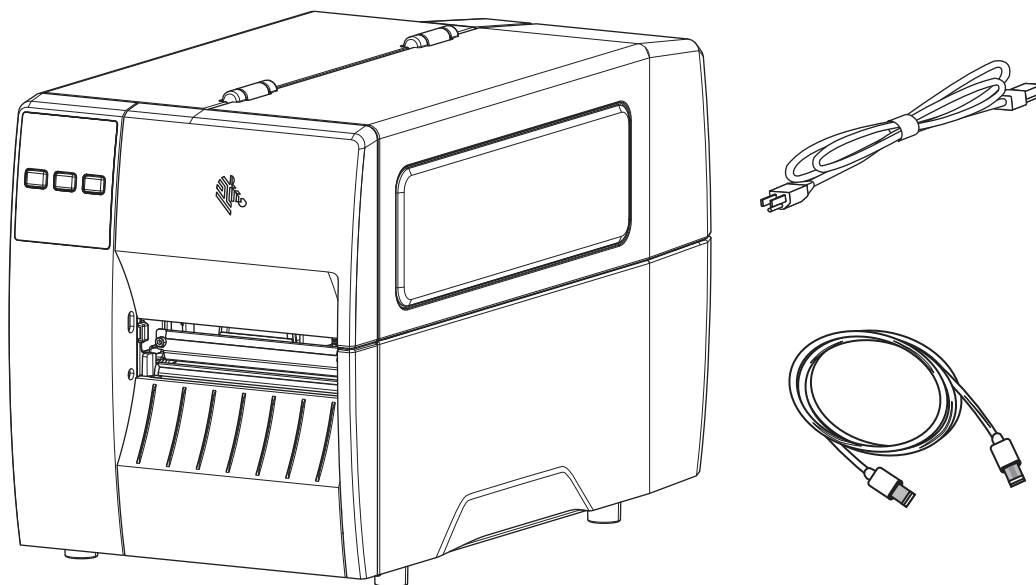


**IMPORTANTE:** A Zebra Technologies não se responsabiliza por danos ocorridos durante o transporte do equipamento e não arcará com as despesas de reparo desses danos de acordo com os termos da garantia.

1. Remova cuidadosamente a impressora da caixa.



2. Verifique se os seguintes itens estão incluídos na caixa com a impressora:



Itens adicionais podem ser incluídos dependendo das opções adquiridas com a impressora.

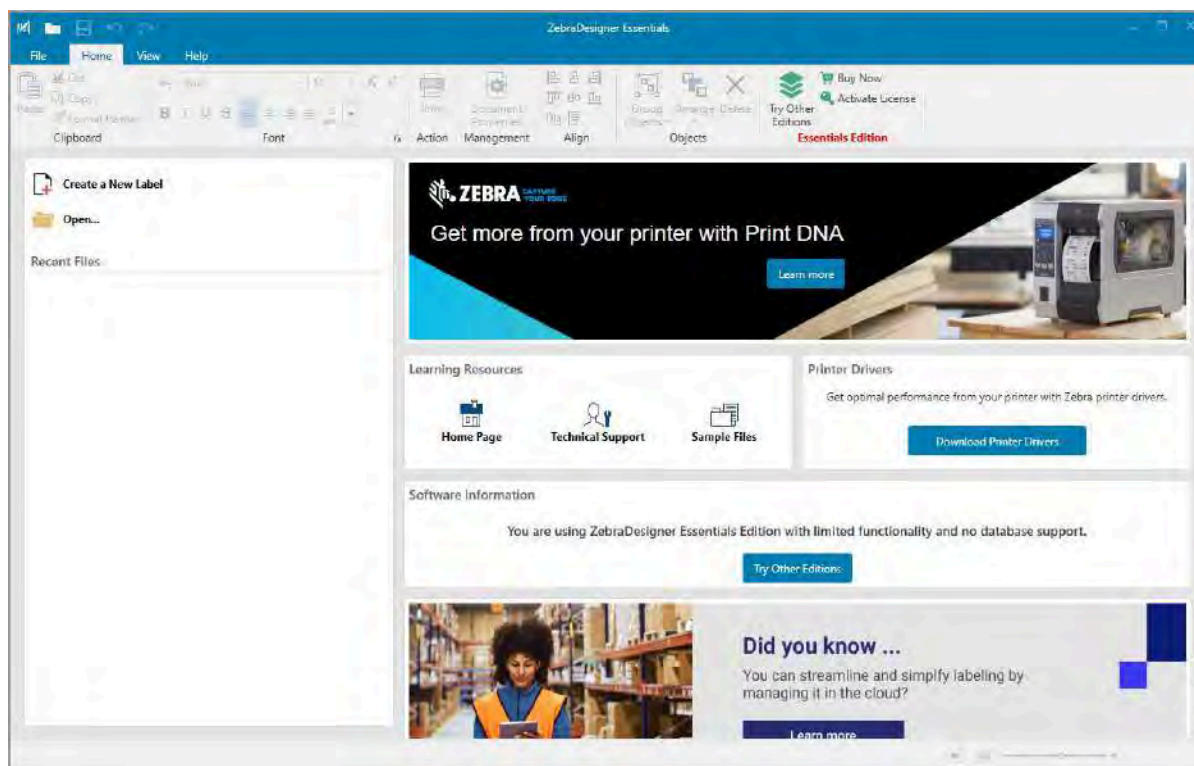
3. Se algo estiver faltando, notifique seu revendedor Zebra autorizado.
4. Desembrulhe a impressora imediatamente e inspecione se houve danos durante o transporte.
- Guarde todos os materiais de embalagem.
  - Verifique se há danos em todas as superfícies externas.
  - Levante a porta de mídia e inspecione o compartimento de mídia para observar se os componentes foram danificados.
5. Se você descobrir danos de envio na inspeção:
- Notifique imediatamente a empresa de envio e registre um relatório de danos.
  - Mantenha todo o material de embalagem para inspeção da empresa de envio.
  - Notifique seu revendedor autorizado Zebra.
6. A impressora é enviada com vários itens de proteção para transporte, incluindo um filme de plástico sobre a janela transparente na porta da mídia. Antes de operar a impressora, remova esses itens de proteção.

## Instalar o software de design de etiquetas

Selecione e instale o software que será usado para criar formatos de etiquetas para sua impressora.

Você pode usar o ZebraDesigner, que está disponível para download em [zebra.com/zebradesigner](http://zebra.com/zebradesigner). Você pode optar por usar o ZebraDesigner Essentials gratuitamente ou adquirir o ZebraDesigner Professional para ter acesso a um conjunto de ferramentas mais robusto.

**Figura 3** Exemplo de tela do ZebraDesigner Essentials



### Conectar a impressora a um dispositivo

Depois de configurar a impressora, você estará pronto para conectar a impressora ao seu dispositivo (como um computador, telefone ou tablet).

#### Conectar a um telefone ou tablet

Faça o download do aplicativo Zebra Printer Setup Utility gratuito para seu dispositivo.

- [Dispositivos Android](#)
- [Dispositivos Apple](#)

Os aplicativos são compatíveis com os seguintes tipos de conectividade:

- Bluetooth de baixo consumo de energia (Bluetooth LE)
- Ethernet/Com fio
- Sem fio
- USB móvel

Para obter os guias do usuário desses utilitários de configuração da impressora, acesse [zebra.com/setup](https://zebra.com/setup).

#### Instalar drivers e conectar a um computador com Windows

Para usar a impressora com um computador com Microsoft Windows, você deve primeiro instalar os drivers corretos.



**IMPORTANTE:** Você pode conectar a impressora ao computador usando qualquer uma das conexões disponíveis. No entanto, não conecte nenhum cabo do computador à impressora até que seja instruído a fazê-lo. Se você conectá-los na hora errada, a impressora não instalará os drivers corretos. Para executar a recuperação após uma instalação incorreta do driver, consulte [O que fazer se você esquecer de instalar os drivers da impressora primeiro](#) na página 28.

#### Instalar os drivers

Siga estas etapas para instalar os drivers corretos.

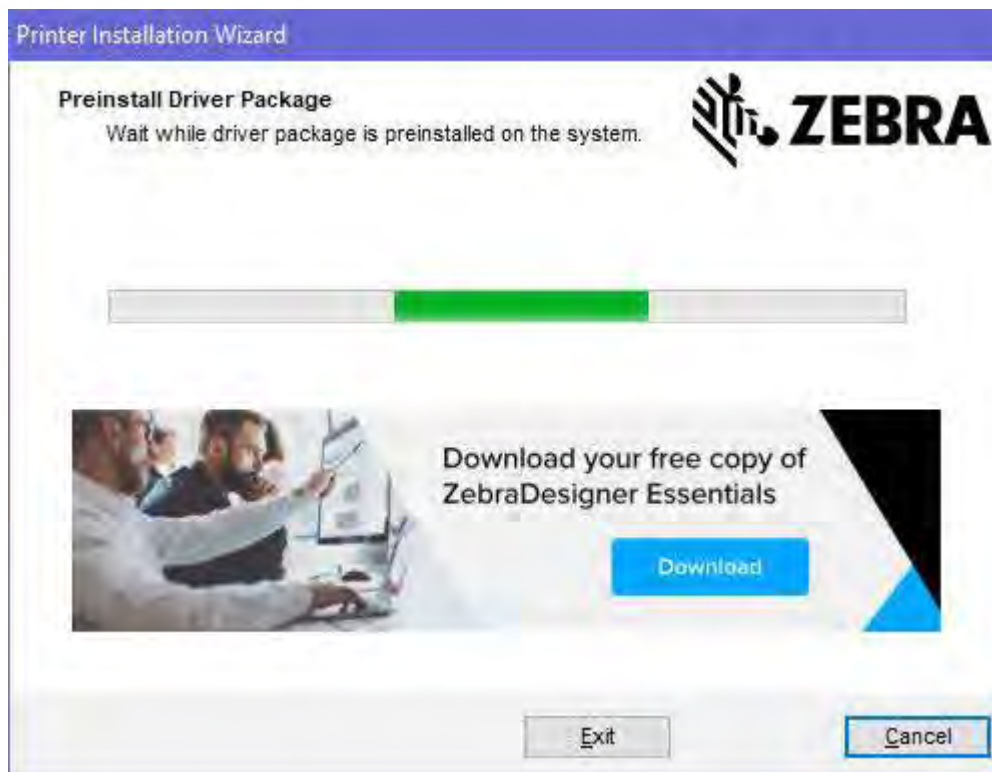
1. Navegue até [zebra.com/drivers](https://zebra.com/drivers).
2. Clique em **Impressoras**.
3. Selecione o modelo da impressora.
4. Na página do produto da impressora, clique em **Drivers**.
5. Baixe o driver apropriado para Windows.

O arquivo executável do driver (como `zd86423827-certified.exe`) é adicionado à sua pasta Download.



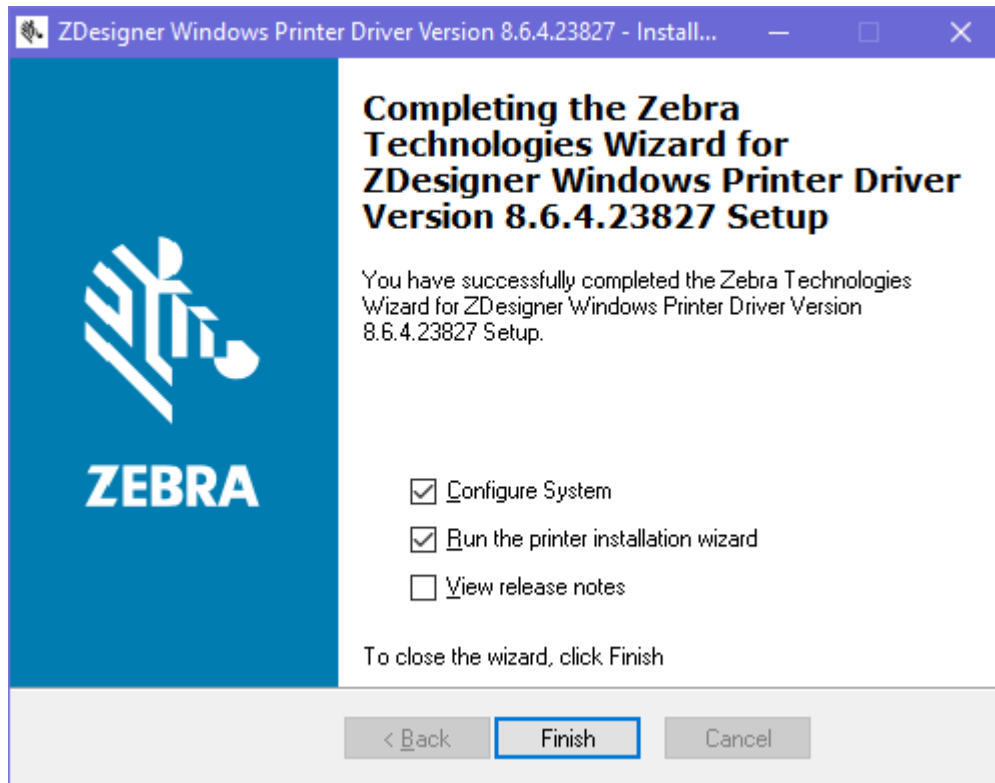
6. Execute o arquivo executável e siga as instruções.

Quando a configuração estiver concluída, você poderá optar por adicionar os drivers ao seu sistema (**Configurar sistema**) ou adicionar/configurar impressoras específicas (consulte [Executar o Assistente de instalação da impressora](#) na página 18).



7. Selecione **Configurar sistema** e, em seguida, clique em **Concluir**.

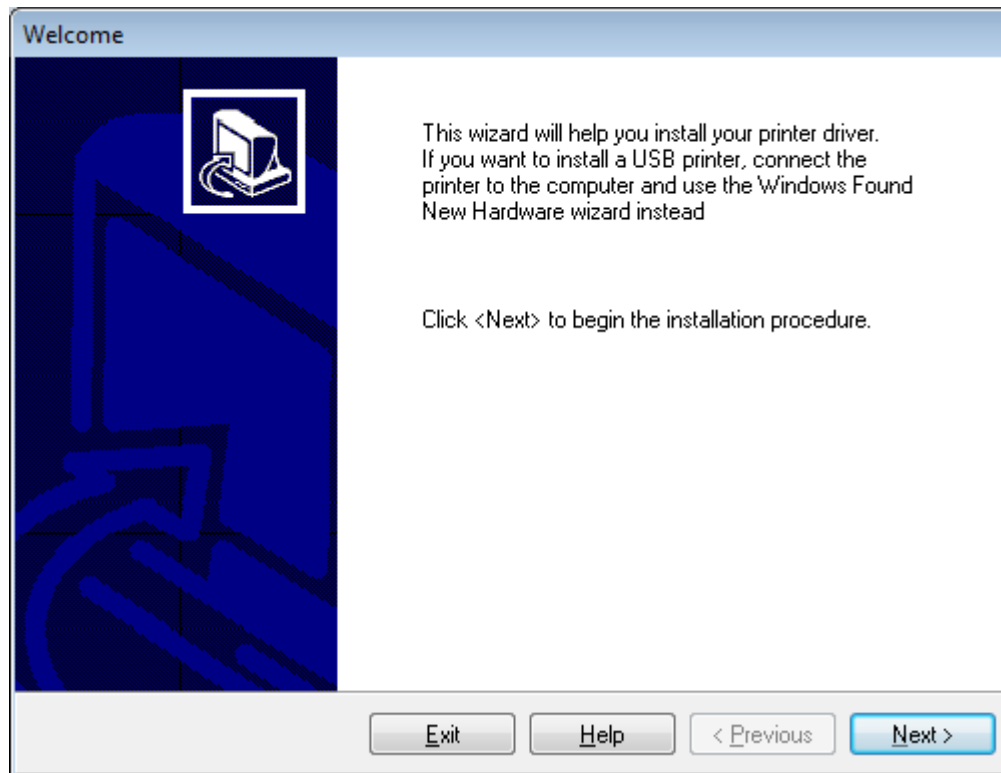
O Assistente de instalação da impressora instala os drivers.



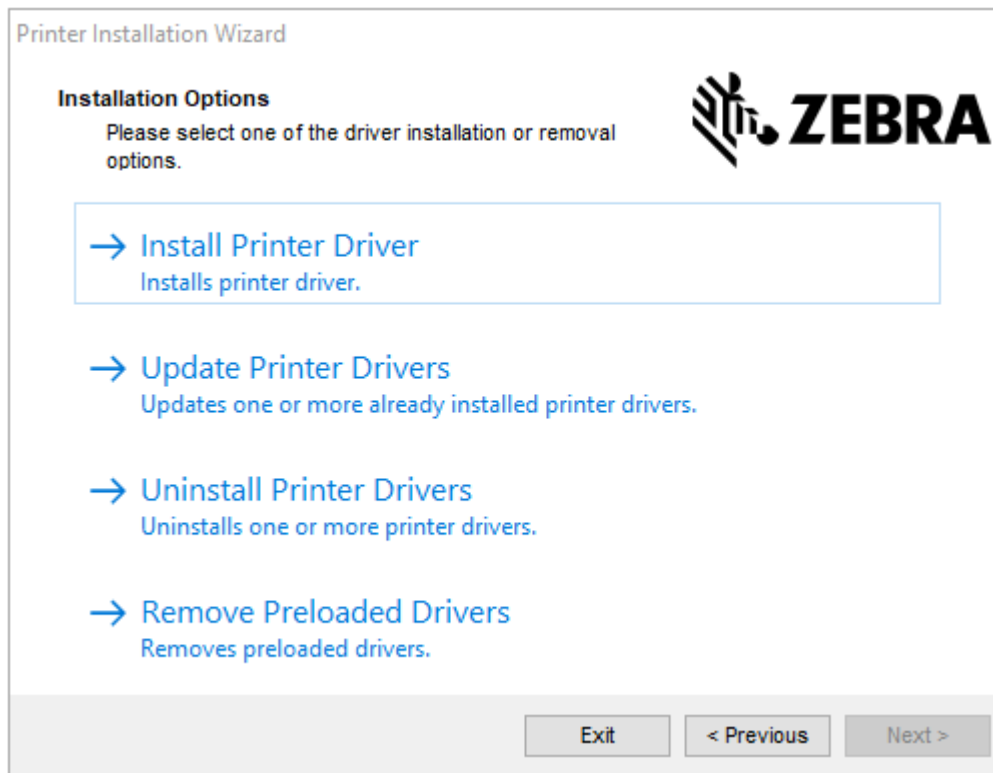
### Executar o Assistente de instalação da impressora

1. Na última tela do instalador de driver, deixe a opção **Executar o Assistente de instalação da impressora** marcada e clique em **Concluir**.

O Assistente de instalação da impressora é exibido.



2. Clique em **Avançar**.



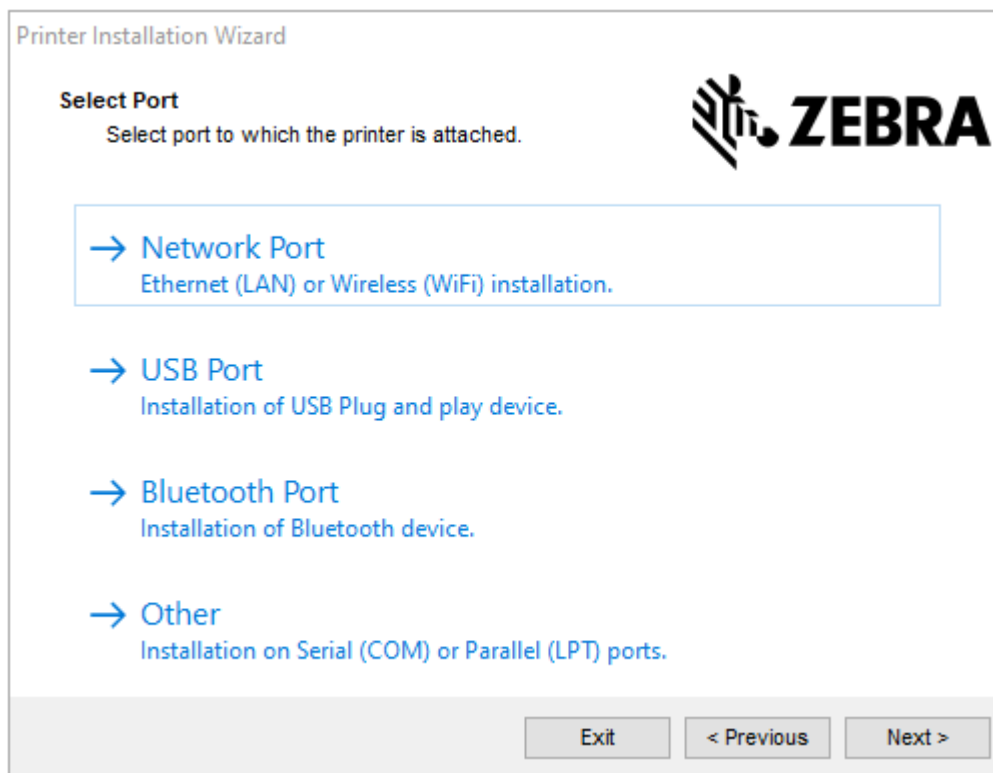
### 3. Clique em **Instalar driver da impressora**.

O contrato de licença é exibido.



The screenshot shows the 'Printer Installation Wizard' window. At the top left, it says 'Printer Installation Wizard'. Below that, the title is 'License Agreement'. To the right of the title is the Zebra logo. Under the title, it says 'Please read license agreement before installing printer driver.' Below this is a scrollable text area containing the 'END USER LICENSE AGREEMENT (UNRESTRICTED SOFTWARE)'. The text in the scroll area reads: 'IMPORTANT PLEASE READ CAREFULLY: This End User License Agreement ("EULA") is a legal agreement between you (either an individual or a company) ("Licensee") and Zebra Technologies Corporation ("Zebra") for Software, owned by Zebra and its affiliated companies and its third-party suppliers and licensors, that accompanies this EULA. For purposes of this EULA, "Software" shall mean machine-readable instructions used by a processor to perform specific operations. BY USING THE SOFTWARE, LICENSEE ACKNOWLEDGES ACCEPTANCE OF THE TERMS OF THIS EULA. IF LICENSEE DOES NOT ACCEPT THESE TERMS, LICENSEE MAY NOT USE THE SOFTWARE.' Below the scroll area are two radio buttons: 'I accept the terms in the license agreement' (which is unselected) and 'I do not accept the terms in the license agreement' (which is selected). At the bottom right, there are three buttons: 'Exit', '< Previous', and 'Next >'.

4. Leia e aceite os termos do contrato de licença e clique em **Avançar**.



5. Marque a opção de comunicação que você deseja configurar para sua impressora:
- Porta de rede: ou instalar impressoras com uma conexão de rede Ethernet (LAN) ou sem fio (Wi-Fi). Aguarde até que o driver procure dispositivos na sua rede local e siga as instruções. Se necessário, defina os valores conforme indicado em [Conectar-se à sua rede por meio da porta Ethernet da impressora](#) na página 25 ou em [Conectar a impressora à rede sem fio](#) na página 27.
  - Porta USB: para instalar impressoras conectadas com o cabo USB. Conecte a impressora ao computador conforme descrito em [Conectar um computador usando a porta USB da impressora](#) na página 22. Se a impressora já estiver conectada e ligada, talvez seja necessário remover o cabo USB e instalá-la novamente. O driver pesquisará automaticamente o modelo da impressora conectada.
  - Porta Bluetooth: para instalar impressoras com uma conexão Bluetooth. Não aplicável a esta impressora.
  - Outros: para instalação usando outro tipo de cabo, como paralelo (LPT) e Serial (COM). Nenhuma configuração adicional é necessária.
  - Outros: para instalação usando outro tipo de cabo, como Serial (COM). Nenhuma configuração adicional é necessária.

6. Se solicitado, selecione o modelo e a resolução da impressora.

O modelo e a resolução estão em um adesivo de número de peça na impressora, geralmente localizado abaixo do suporte de mídia. As informações estão no seguinte formato:

Part Number: XXXXXxY - xxxxxxxx

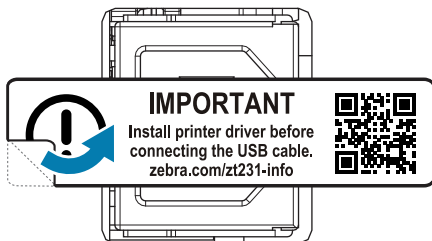
em que

XXXXX = modelo da impressora, e Y = resolução da impressora (2 = 203 dpi, 3 = 300 dpi, 6 = 600 dpi).

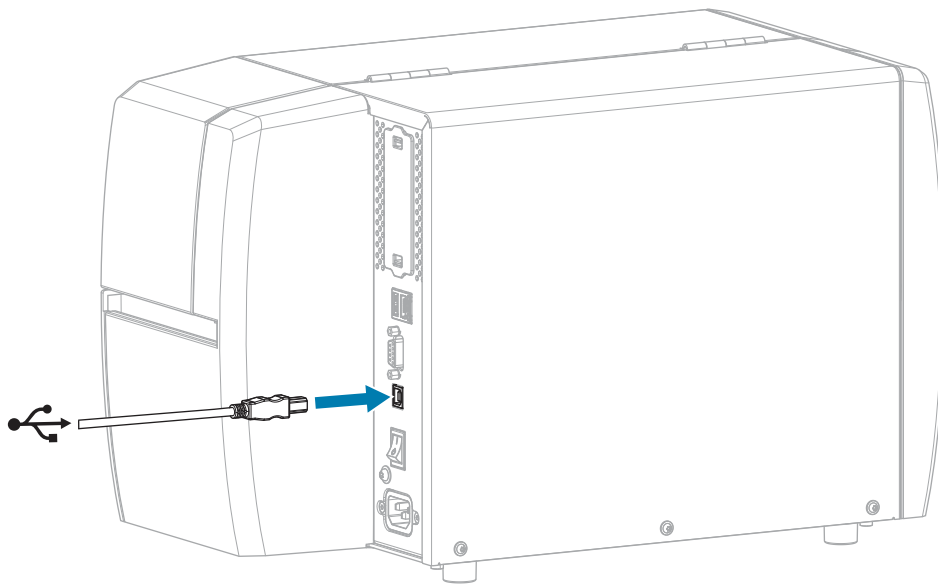
Por exemplo, no número de peça ZT411x3 - xxxxxxxx, ZT411 indica que a impressora é um modelo ZT411 e 3 indica que a resolução do cabeçote de impressão é 300 dpi.

### Conectar um computador usando a porta USB da impressora

1. Depois de instalar os drivers, remova a etiqueta que cobre a porta USB.

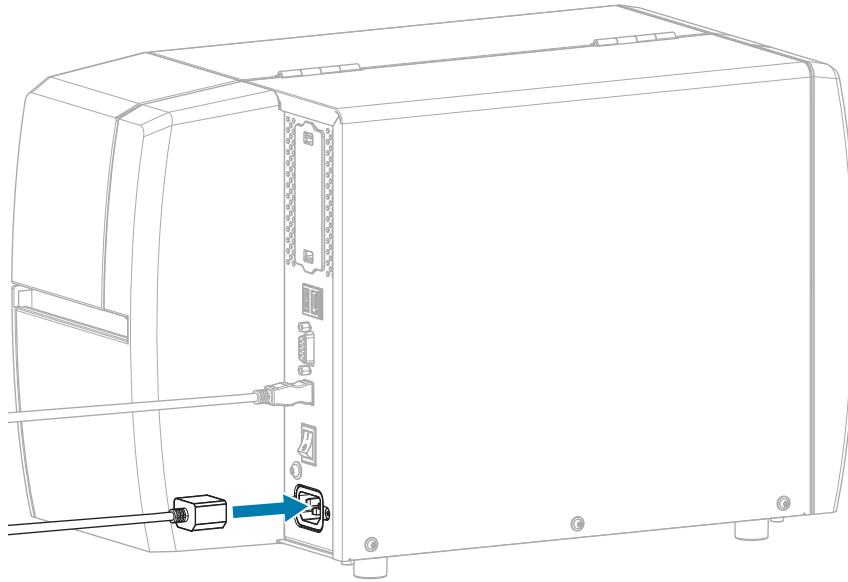


2. Conecte o cabo USB à porta USB da impressora.

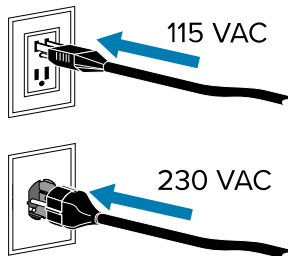


3. Conecte a outra extremidade do cabo USB ao computador.

4. Conecte o cabo de alimentação CA no conector de alimentação CA na parte traseira da impressora.

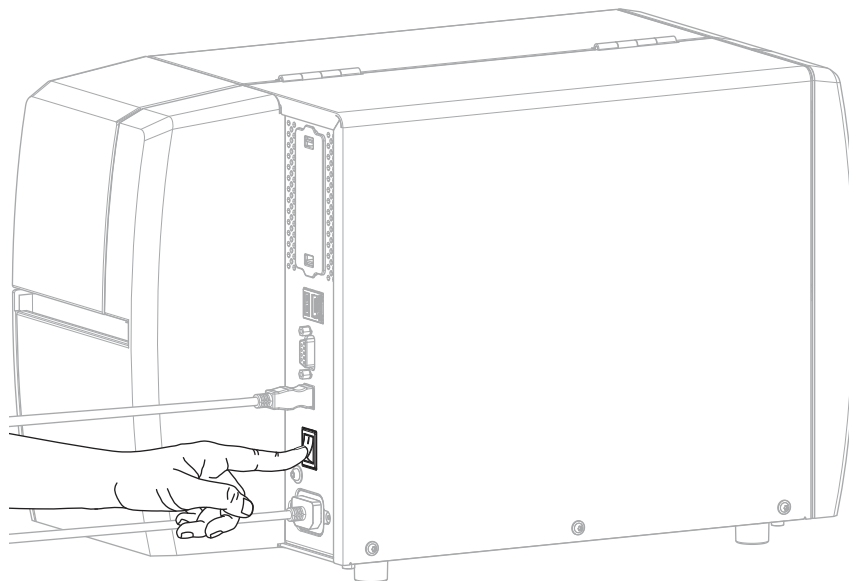


5. Conecte o cabo de alimentação CA a uma tomada elétrica adequada.





**6. Ligue (I) a impressora.**



Ao inicializar a impressora, o computador conclui a instalação do driver e reconhece a impressora.

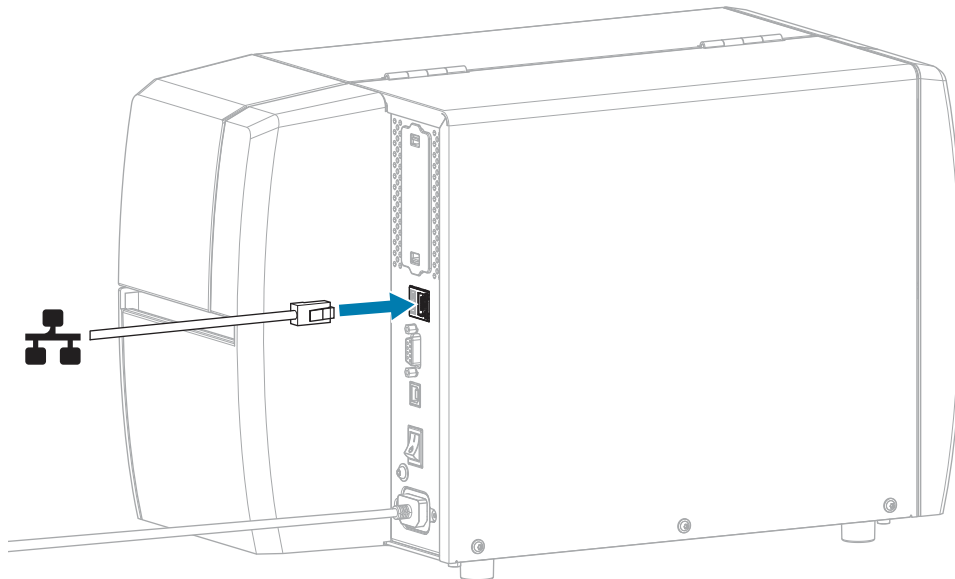
Se você não tiver instalado os drivers primeiro, consulte [O que fazer se você esquecer de instalar os drivers da impressora primeiro](#) na página 28.

### Conectar-se à sua rede por meio da porta Ethernet da impressora

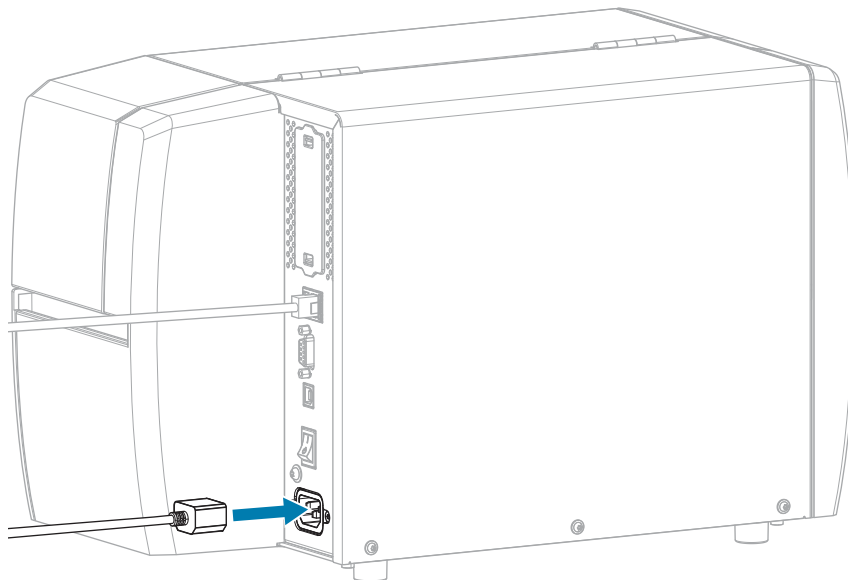
Para usar uma conexão de servidor de impressão com fio (Ethernet), será necessário configurar a impressora para se comunicar com sua rede de área local (LAN).

Para obter informações adicionais sobre os servidores de impressão Zebra, consulte o Guia do usuário do servidor de impressão com e sem fio ZebraNet. Para fazer download da versão mais recente desse guia, acesse [zebra.com/manuals](http://zebra.com/manuals).

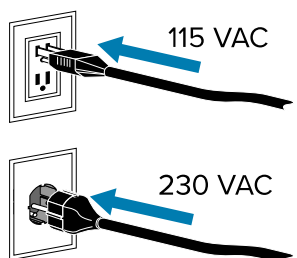
1. Depois de instalar os drivers (consulte [Instalar os drivers](#) na página 15), conecte a impressora a um cabo Ethernet conectado à sua rede.



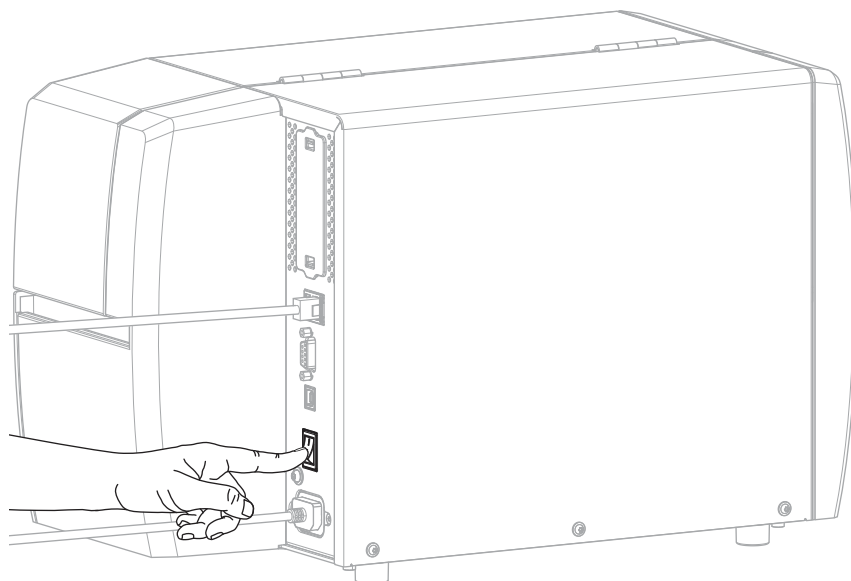
2. Conecte o cabo de alimentação CA no conector de alimentação CA na parte traseira da impressora.



3. Conecte o cabo de alimentação CA a uma tomada elétrica adequada.



4. Ligue (I) a impressora.



A impressora tenta se comunicar com a rede. Se tiver êxito, ela preenche o gateway e os valores de sub-rede da sua LAN e obtém um endereço IP.

5. Verifique se um endereço IP foi atribuído à impressora. Consulte [Endereço IP \(com fio ou WLAN\)](#) para ver o endereço IP.

Se o endereço IP da impressora é...	Então...
0 . 0 . 0 . 0 ou 000 . 000 . 000 . 000	<p>A luz NETWORK (REDE) está apagada ou acesa em vermelho. (Consulte <a href="#">Luzes indicadoras</a> na página 107 para obter mais informações.)</p> <ol style="list-style-type: none"> <li>a. Verifique o conector Ethernet na parte traseira da impressora. Se nenhuma luz estiver acesa ou piscando, a conexão Ethernet não estará ativa. Verifique se ambas as extremidades do cabo estão conectadas corretamente e se a porta de rede à qual você está conectando está ativa. Quando esse problema for resolvido, a impressora deverá se conectar automaticamente.</li> <li>b. Se necessário, defina as seguintes configurações da impressora para definir um endereço IP estático e, em seguida, redefina a rede. Entre em contato com o administrador da rede para obter os valores adequados para a rede. <ul style="list-style-type: none"> <li>• <a href="#">Protocolo IP (com fio ou WLAN)</a>: altere o valor de TODOS para PERMANENTE.</li> <li>• <a href="#">Gateway (com fio ou WLAN)</a>: associe ao valor do gateway da sua LAN.</li> <li>• <a href="#">Sub-rede (com fio ou WLAN)</a>: associe ao valor da sub-rede da sua LAN.</li> <li>• <a href="#">Endereço IP (com fio ou WLAN)</a>: atribua um endereço IP único à impressora.</li> </ul> </li> </ol>
qualquer outro valor	<p>Conexão feita com êxito. A luz NETWORK (REDE) fica fixa em verde ou amarela, dependendo da rede. (Consulte <a href="#">Luzes indicadoras</a> na página 107 para obter mais informações.)</p>

6. Redefina a rede (consulte [Redefinir rede](#)) para que as alterações nas configurações de rede entrem em vigor.

### Conectar a impressora à rede sem fio

Se você quiser utilizar o servidor de impressão sem fio opcional da impressora, será necessário configurar a impressora para se comunicar com sua rede local sem fio (WLAN) por meio do servidor de impressão sem fio.

Para obter informações adicionais sobre os servidores de impressão Zebra, consulte o Guia do usuário do servidor de impressão com e sem fio ZebraNet. Para fazer download da versão mais recente desse guia, acesse [zebra.com/manuals](http://zebra.com/manuals).

1. Instale os drivers conforme as instruções em [Instalar drivers e conectar a um computador com Windows](#) na página 15.
2. Se necessário, especifique o valor de ESSID que corresponde ao valor usado pelo roteador sem fio. Verifique com o administrador da rede o valor ESSID a ser usado. Consulte [ESSID](#) para saber como alterar o valor.

3. Se necessário, defina as seguintes configurações da impressora. Entre em contato com o administrador da rede para obter os valores adequados para a rede.
  - **Gateway:** corresponda ao valor do gateway da sua LAN.
  - **Máscara de sub-rede:** corresponda ao valor de sub-rede da sua LAN.
4. Redefina a rede (consulte [Redefinir rede](#)) para que as alterações nas configurações de rede entrem em vigor.
5. Se a impressora ainda não se conectar, configure um endereço IP estático fazendo as seguintes configurações adicionais e, em seguida, redefina a rede. Entre em contato com o administrador da rede para obter os valores adequados para a rede.
  - **Protocolo IP:** altere o valor de TODOS para PERMANENTE.
  - **Endereço IP:** atribua um endereço IP único à impressora.

### O que fazer se você esquecer de instalar os drivers da impressora primeiro

Se você conectar sua impressora Zebra antes de instalar os drivers, a impressora será exibida como um dispositivo não especificado.

1. Siga as instruções em [Instalar drivers e conectar a um computador com Windows](#) na página 15 para fazer o download e instalar os drivers.
2. No menu Iniciar, selecione Painel de Controle.
3. Clique em **Dispositivos e Impressoras**.

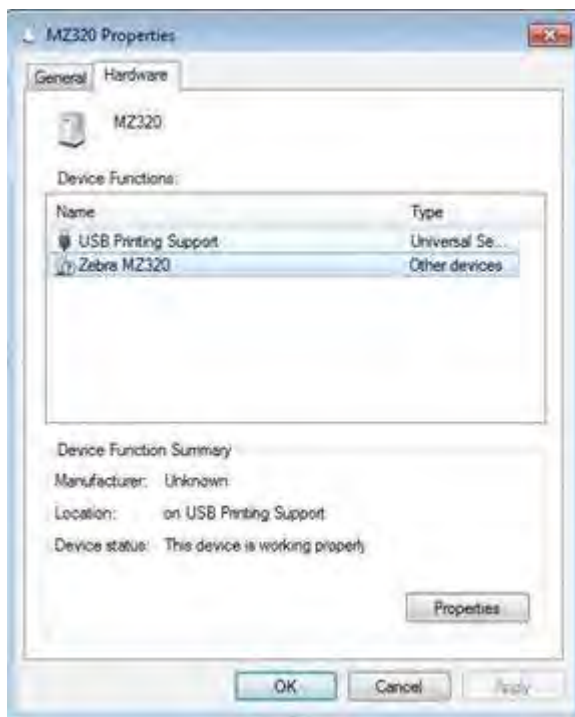
Neste exemplo, a MZ320 é uma impressora Zebra instalada incorretamente.



4. Clique com o botão direito no equipamento e selecione **Propriedades**.  
As propriedades do dispositivo são exibidas.



5. Clique na guia **Hardware**.



6. Selecione a impressora Zebra na lista **Funções do dispositivo** e clique em **Propriedades**.  
As propriedades são exibidas.



7. Clique em **Alterar configurações** e, em seguida, clique na guia **Driver**.



8. Clique em **Atualizar driver**.



9. Clique em **Procurar software de driver no meu computador**.
10. Clique em **Pesquisar...** e navegue até o local desejado.
11. Clique em **OK** para selecionar a pasta.



12. Clique em **Avançar**.

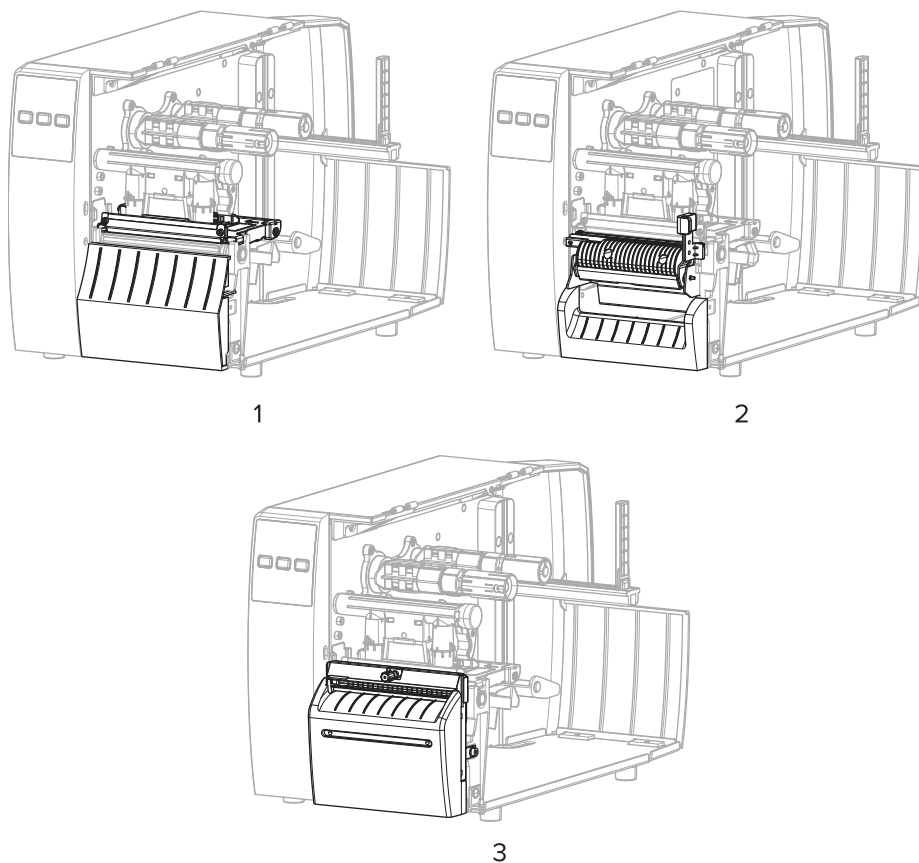
O dispositivo é atualizado com os drivers corretos.



## Determinar o Método de manuseio de mídia

Antes de carregar a mídia, escolha um método de manuseio de mídia que corresponda à mídia que está sendo usada e as opções de impressora disponíveis.

**Figura 4** Opções da impressora




1	Destacar (padrão)
2	Opção Remover
3	Opção Cortador

**Tabela 2** de mídia Métodos de manuseio e Opções da impressora

Método	Opção da impressora exigida	Descrição
Destacar	Pode ser usado com qualquer opção de impressora e com a maioria dos tipos de mídia.	A impressora imprime formatos de etiquetas à medida que são recebidas. O operador da impressora pode destacar as etiquetas impressas quando a impressora parar.

**Tabela 2** de mídia Métodos de manuseio e Opções da impressora (Continued)

Método	Opção da impressora exigida	Descrição
Remoção	Opção Remover	A impressora remove a etiqueta do forro durante a impressão e, em seguida, faz uma pausa até que a etiqueta seja removida.
Cortador	Opção Cortador	A impressora corta entre as etiquetas após cada uma ser impressa.
Corte demorado	Opção Cortador	A impressora aguarda um comando ZPL de corte demorado (~JK) antes de cortar a última etiqueta impressa.
 <b>NOTA:</b> Aplicador, Remover sem revestimento, Rebobinar sem revestimento, Destacar sem revestimento, Corte sem revestimento e Corte demorado sem revestimento são opções reservadas para uso futuro.		

Selecione um método correspondente à mídia que está sendo usada e às opções de impressora disponíveis.

**Consulte também**

[Configurações de impressão](#)

[Mídia](#)

## Carregar a mídia

Use as instruções nesta seção para carregar a mídia em rolo ou sanfonada no método de coleta de etiqueta adequado para suas necessidades.



**IMPORTANTE:** Não é necessário desligar a impressora ao trabalhar próximo a um cabeçote de impressão aberto, mas a Zebra faz essa recomendação. Se a impressora for desligada, todas as configurações temporárias, como formatos de etiqueta, serão perdidas e deverão ser recarregadas antes que a impressão seja retomada.

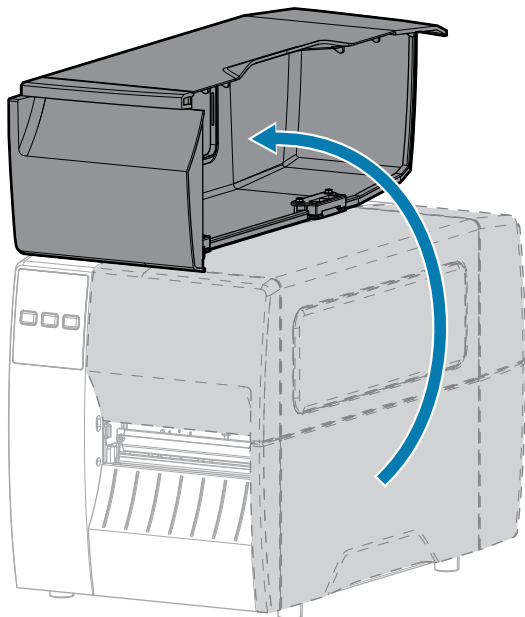


**NOTA:** O caminho da mídia é o mesmo para mídia em rolo e sanfonada.

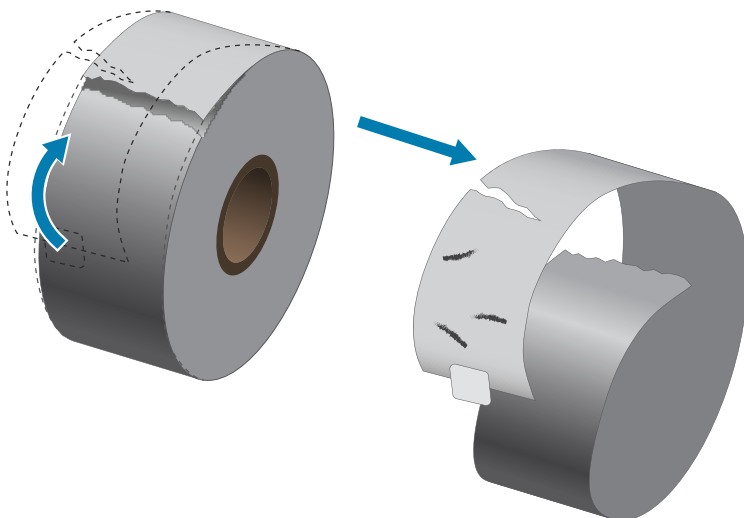
## Inserir mídia na impressora

O caminho de carregamento da mídia é o mesmo para mídia em rolo e sanfonada. A mídia em rolo é mostrada na maioria das imagens nesta seção.

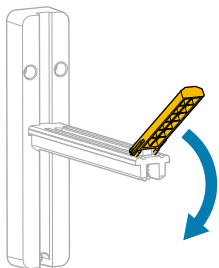
1. Abra a tampa de mídia.




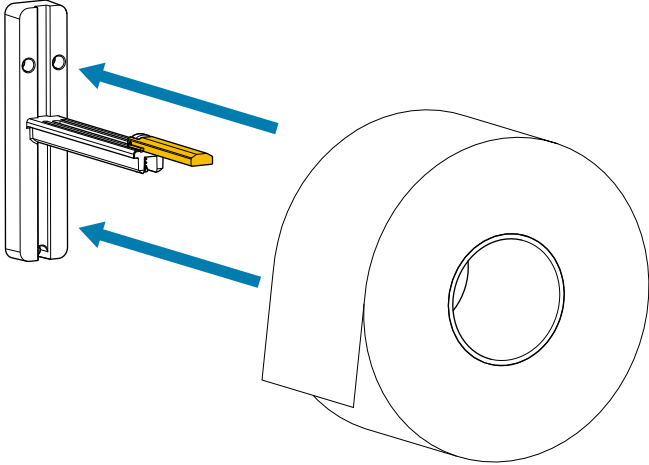

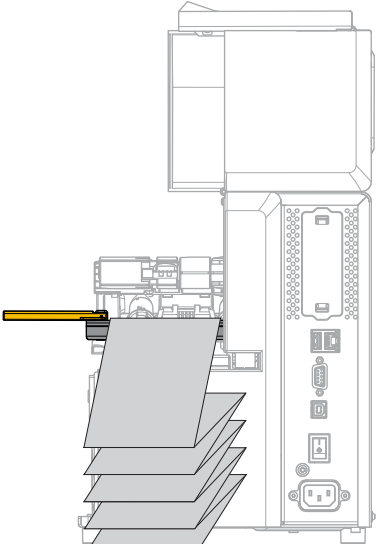
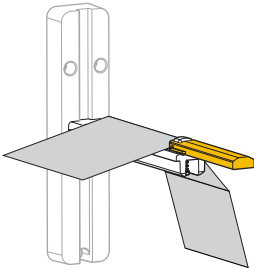
2. Remova e descarte qualquer etiqueta ou rótulo que estejam rasgados ou sujos ou que estejam presos por adesivos ou fitas.



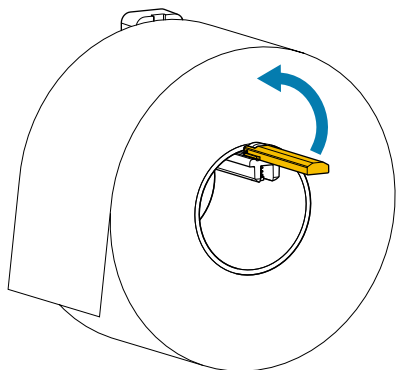
3. Deslize para fora e gire para baixo a guia de suprimento de mídia.



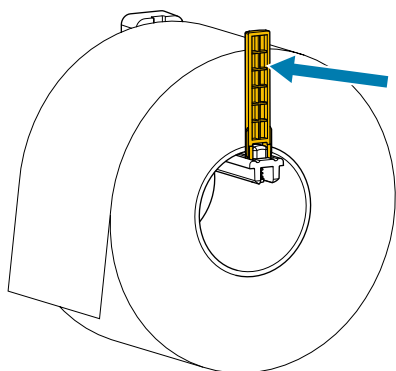
**4.** Insira o rolo ou a mídia sanfonada na impressora.

Tipo de mídia	Instruções
<p>Mídia em rolo</p> 	<p>Coloque o rolo de mídia no suporte de suprimento de mídia. Empurre o rolo o mais para trás possível.</p> 
<p>Mídia sanfonada</p> 	<p><b>a.</b> Insira a mídia sanfonada pela parte posterior da impressora.</p>  <p><b>b.</b> Passe a mídia sobre o suporte de suprimento de mídia.</p> 

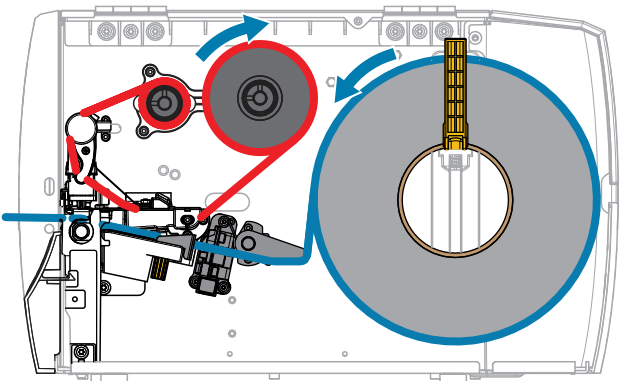
5. Estenda a mídia sobre o suporte de suprimento de mídia.

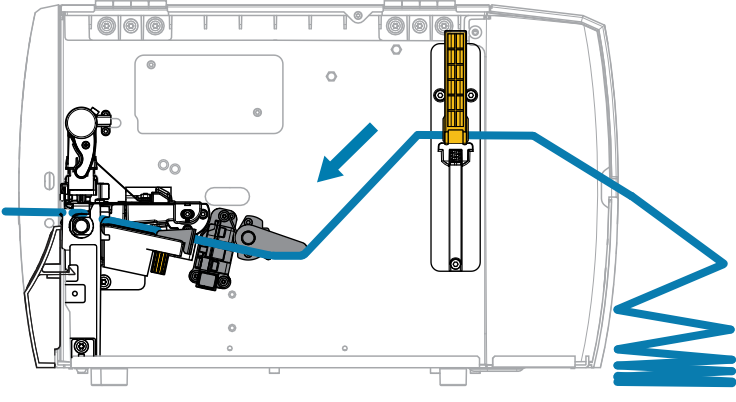
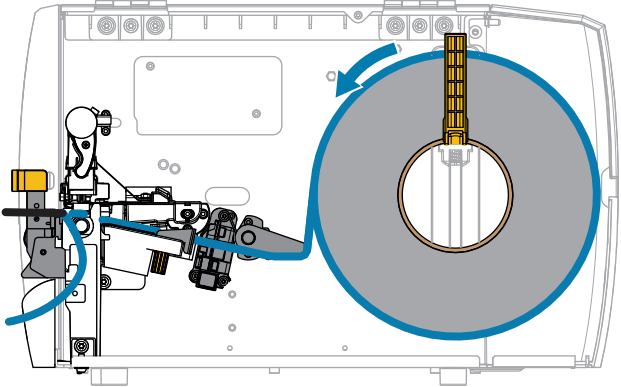
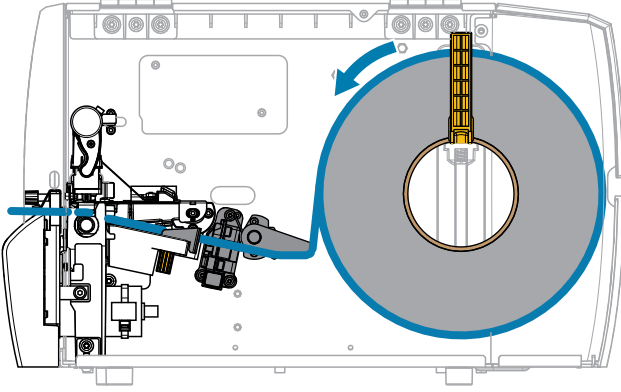


6. Deslize a guia de suprimento de mídia até ela tocar a borda do rolo.



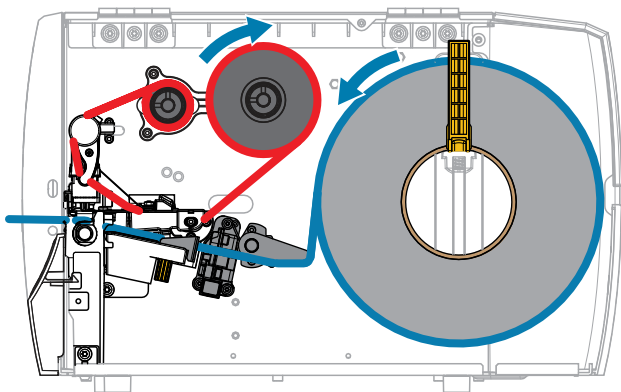
7. Qual método de coleta você está usando? (Consulte [Determinar o Método de manuseio de mídia](#) na página 32.)

Se utilizar...	Então...
<p><b>Destacar</b></p>  A detailed cutaway diagram of the printer's internal media path. A large grey roll of media is on the right. A yellow support is on its hub. A blue line shows the media path from the roll, through a series of rollers and guides, and out of the printer. A red circle highlights a specific roller assembly. Blue arrows indicate the direction of media flow.	<p>Continue com <a href="#">Usar modo Destacar</a> na página 37.</p>

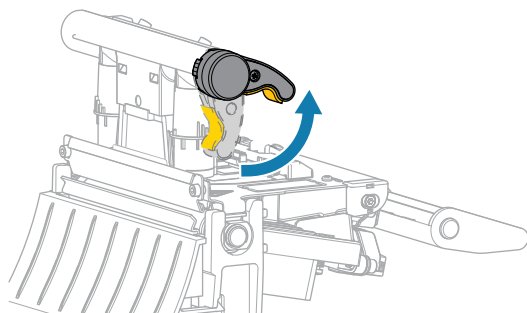
Se utilizar...	Então...
	
<p><b>Remoção</b></p> 	<p>Continue com <a href="#">Usar modo Remover</a> na página 41.</p>
<p><b>Cortador ou corte demorado</b></p> 	<p>Continue com <a href="#">Usar o modo Cortador</a> ou <a href="#">o modo Corte atrasado</a> na página 45.</p>

## Usar modo Destacar

O caminho de carregamento da mídia é o mesmo para mídia em rolo e sanfonada. A mídia em rolo é mostrada nas imagens nesta seção.

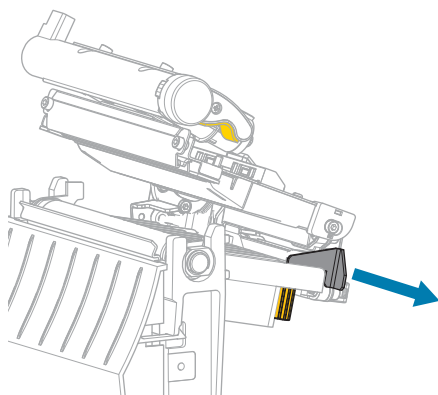


1. Insira a mídia na impressora. Consulte [Inserir mídia na impressora](#) na página 33.
2. Solte o conjunto do cabeçote de impressão.



À medida que a alavanca do cabeçote de impressão gira para cima, seu conjunto acompanha o movimento.

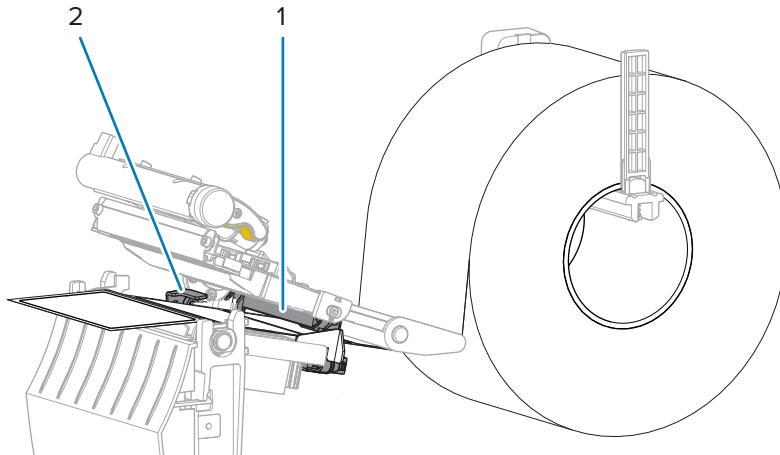
3. Deslize a guia de mídia externa totalmente para fora.



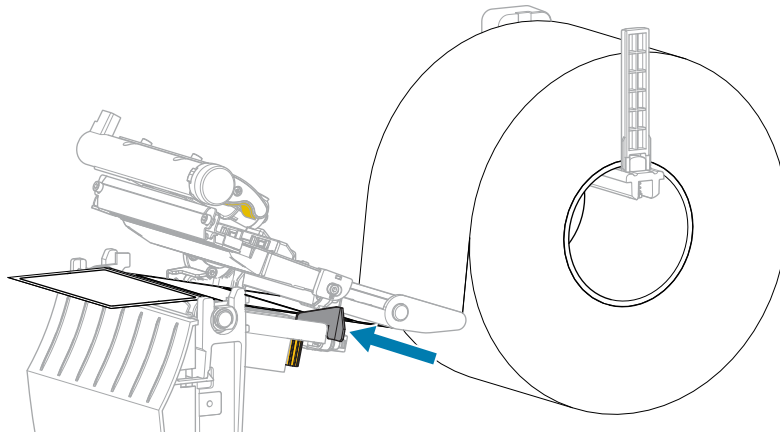
4. Carregue a mídia conforme mostrado. Passe a mídia através da abertura do sensor de mídia transmissiva (1) e sob o guia de mídia interna (2). A mídia deve tocar somente na parte posterior da abertura do sensor de mídia transmissiva.



**ATENÇÃO—SUPERFÍCIE QUENTE:** O cabeçote pode estar quente e causar queimaduras graves. Deixe-o esfriar.

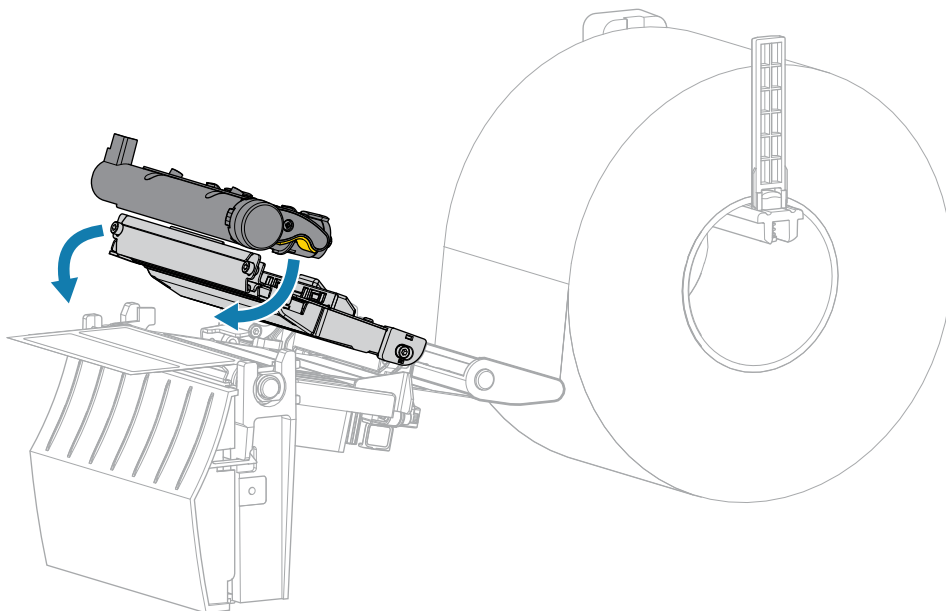


5. Deslize a guia de mídia externa até que ela toque levemente a borda da mídia.

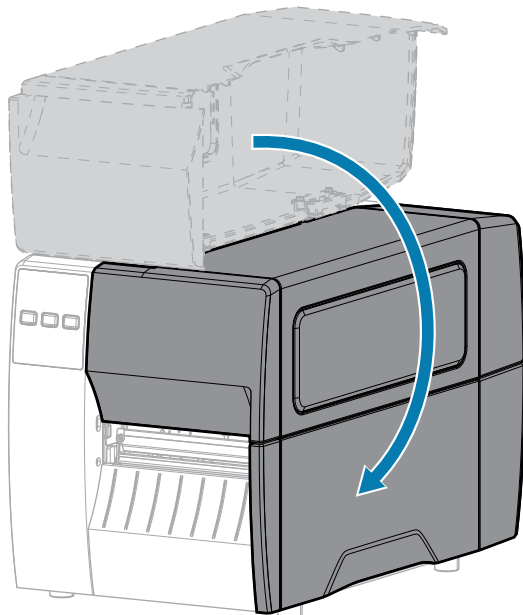




6. Feche o conjunto do cabeçote de impressão.



7. Feche a tampa de mídia.

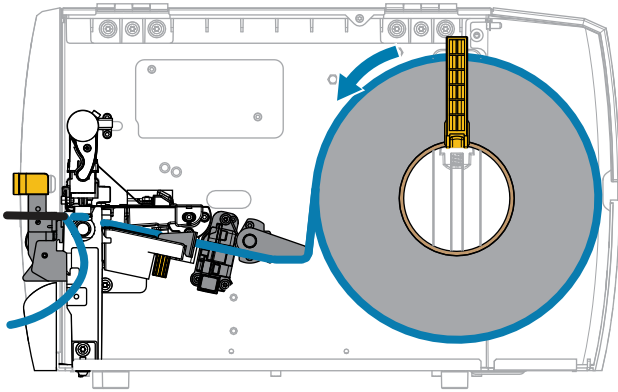


8. Pressione **PAUSE** (PAUSAR) para sair do modo de pausa e ativar a impressão.

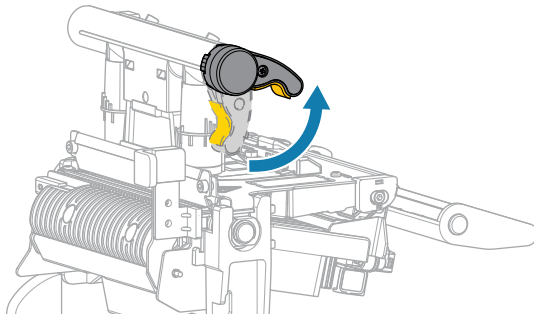
A impressora pode executar uma calibração de etiqueta ou avançar uma etiqueta, dependendo das configurações.

9. Verifique se a impressora consegue imprimir uma etiqueta de configuração mantendo as teclas **FEED** (AVANÇAR) e **CANCEL** (CANCELAR) pressionadas por dois segundos.

## Usar modo Remover

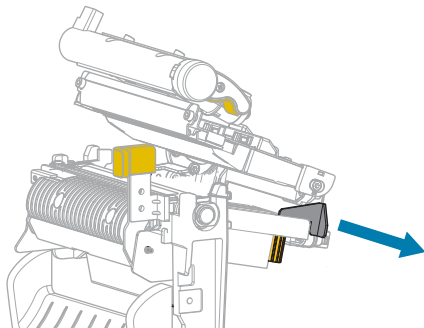


1. Insira a mídia na impressora. Consulte [Inserir mídia na impressora](#) na página 33.
2. Solte o conjunto do cabeçote de impressão.



À medida que a alavanca do cabeçote de impressão gira para cima, seu conjunto acompanha o movimento.

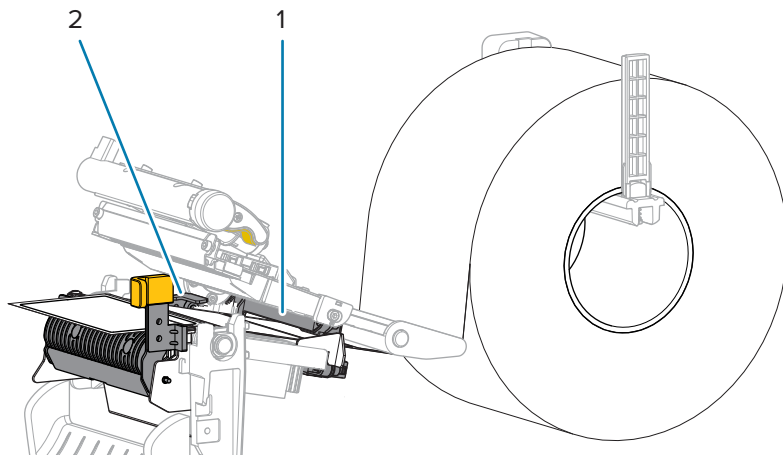
3. Deslize a guia de mídia externa totalmente para fora.



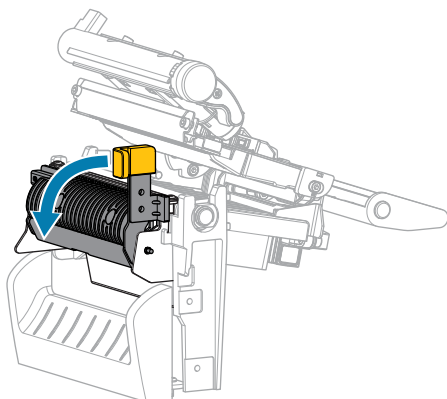
4. Carregue a mídia conforme mostrado. Passe a mídia através da abertura do sensor de mídia transmissiva (1) e sob o guia de mídia interna (2). A mídia deve tocar somente na parte posterior da abertura do sensor de mídia transmissiva.



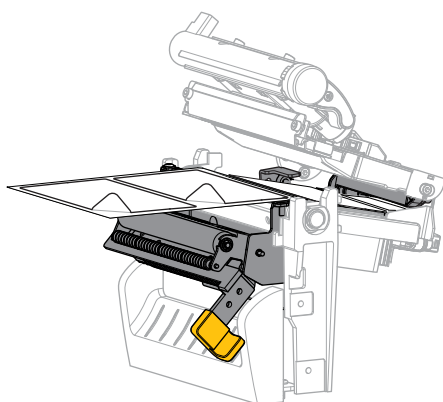
**ATENÇÃO—SUPERFÍCIE QUENTE:** O cabeçote pode estar quente e causar queimaduras graves. Deixe-o esfriar.



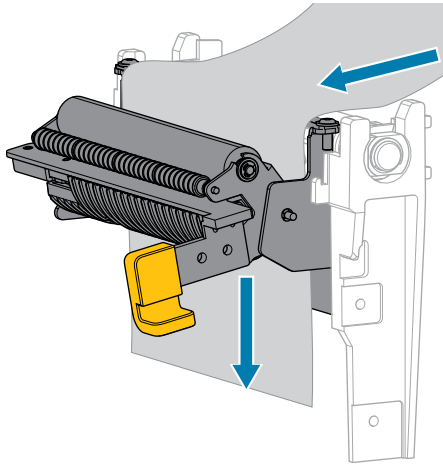
5. Empurre a alavanca de liberação do mecanismo de remoção para baixo para abrir o conjunto de remoção.



6. Estenda aproximadamente 500 mm (18 pol.) de mídia para fora da impressora. Remova e descarte as etiquetas desta mídia exposta, deixando apenas o revestimento.



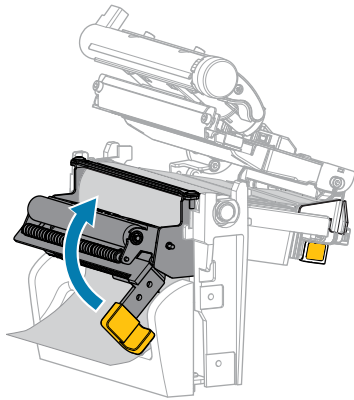
7. Insira o revestimento na parte posterior do conjunto. A extremidade do revestimento deve ficar fora da impressora.



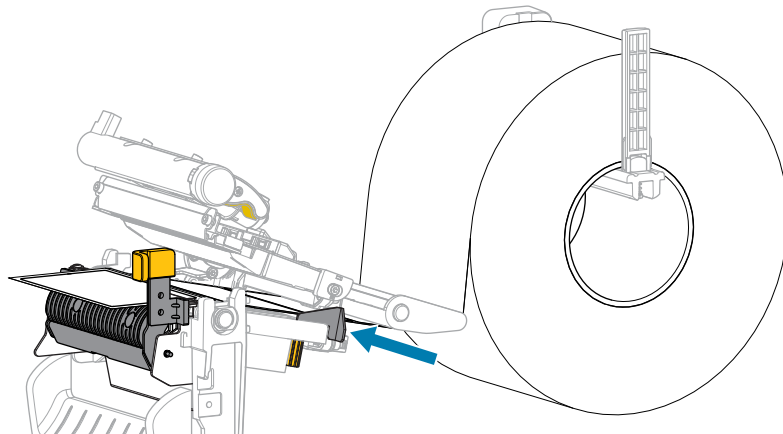
8. Feche o conjunto de remoção usando a alavanca de liberação do mecanismo de remoção.



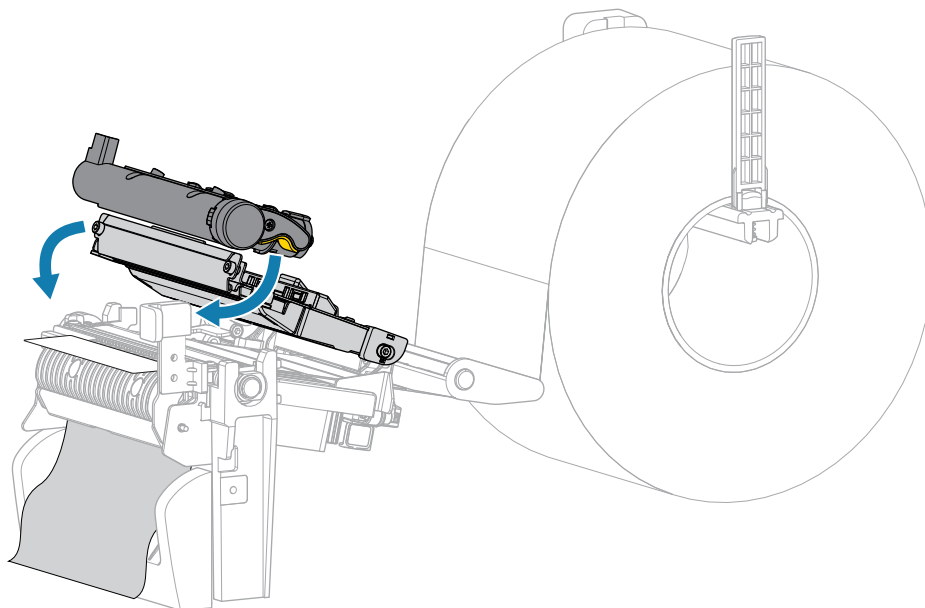
**ATENÇÃO:** Utilize a alavanca de liberação do mecanismo de remoção e a mão direita para fechar o conjunto de remoção. Não use a mão esquerda para auxiliar no fechamento. A borda superior do rolo/conjunto de remoção pode prender seus dedos.



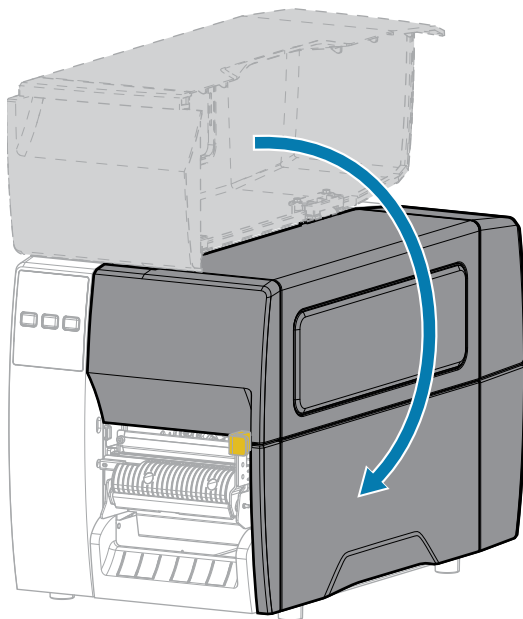
9. Deslize a guia de mídia externa até que ela toque levemente a borda da mídia.



10. Feche o conjunto do cabeçote de impressão.



11. Feche a tampa de mídia.

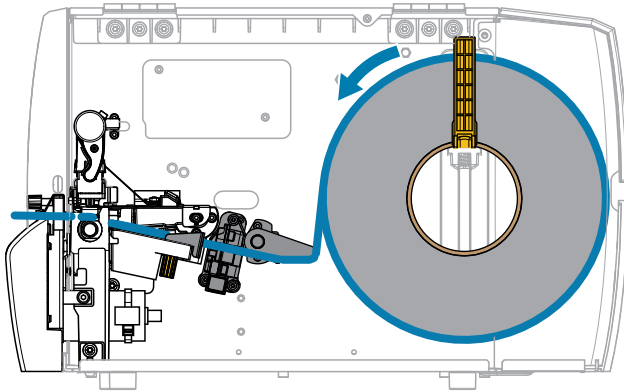


12. Pressione **PAUSE** (PAUSAR) para sair do modo de pausa e ativar a impressão.

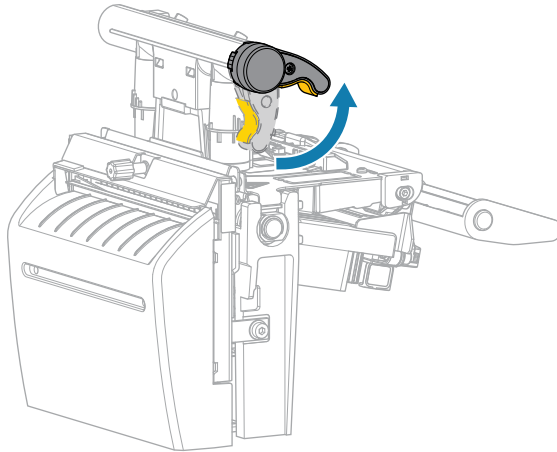
A impressora pode executar uma calibração de etiqueta ou avançar uma etiqueta, dependendo das configurações.

13. Verifique se a impressora consegue imprimir uma etiqueta de configuração mantendo as teclas **FEED** (AVANÇAR) e **CANCEL** (CANCELAR) pressionadas por dois segundos.

## Usar o modo Cortador ou o modo Corte atrasado

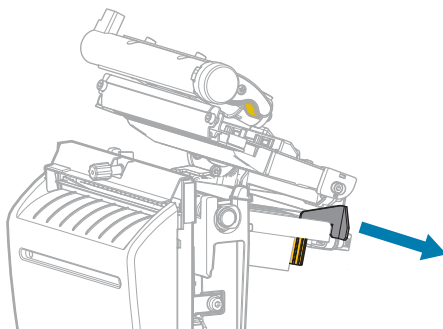


1. Solte o conjunto do cabeçote de impressão.



À medida que a alavanca do cabeçote de impressão gira para cima, seu conjunto acompanha o movimento.

2. Deslize a guia de mídia externa totalmente para fora.



3. Carregue a mídia conforme mostrado.

- a) Passe a mídia através da abertura do sensor de mídia transmissiva (1) e sob o guia de mídia interna (2). A mídia deve tocar somente na parte posterior da abertura do sensor de mídia transmissiva.

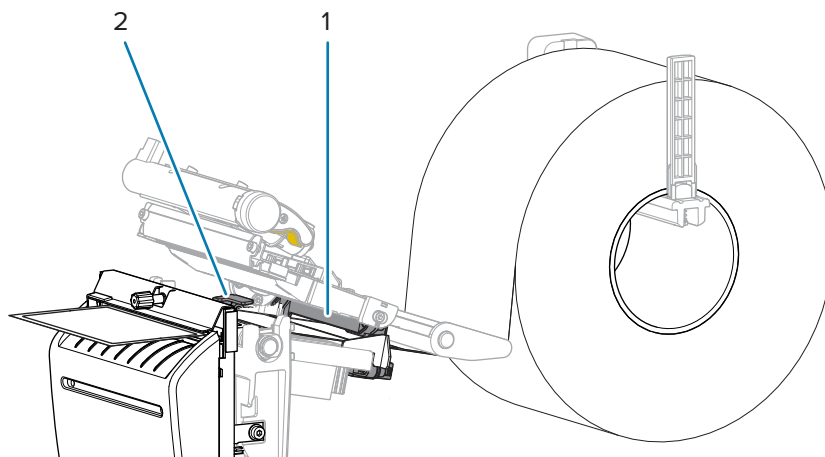


**ATENÇÃO—SUPERFÍCIE QUENTE:** O cabeçote pode estar quente e causar queimaduras graves. Deixe-o esfriar.

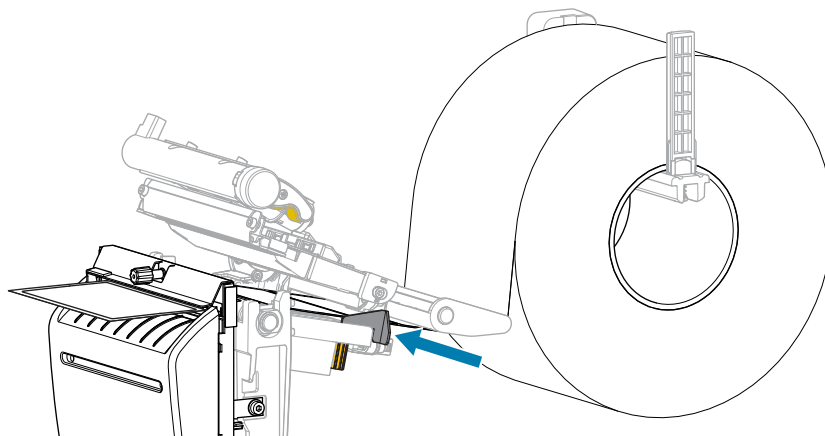
- b) Avance a mídia no cortador.



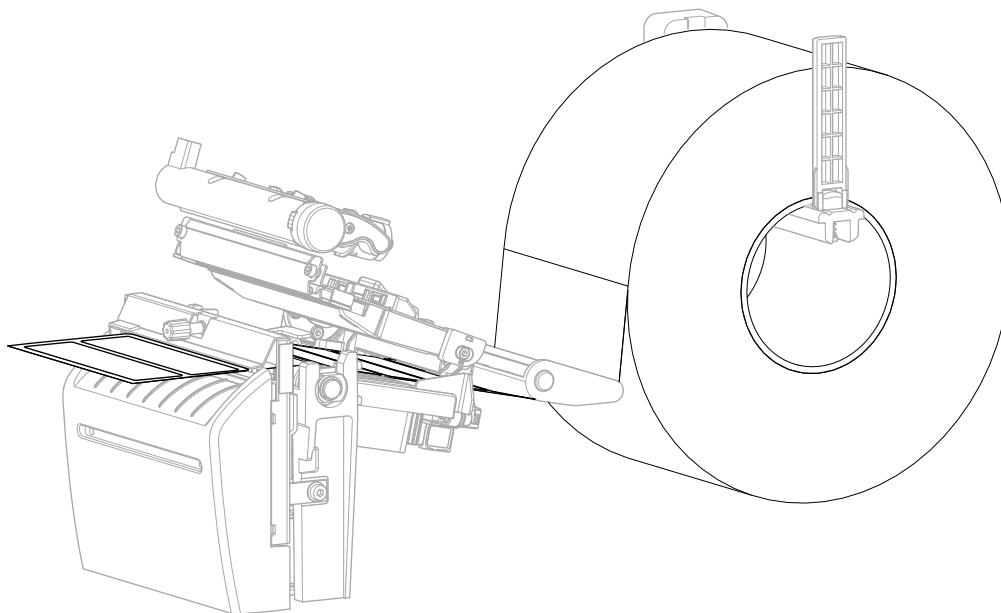
**ATENÇÃO:** A lâmina do cortador é afiada. Não toque nem passe os dedos na lâmina.



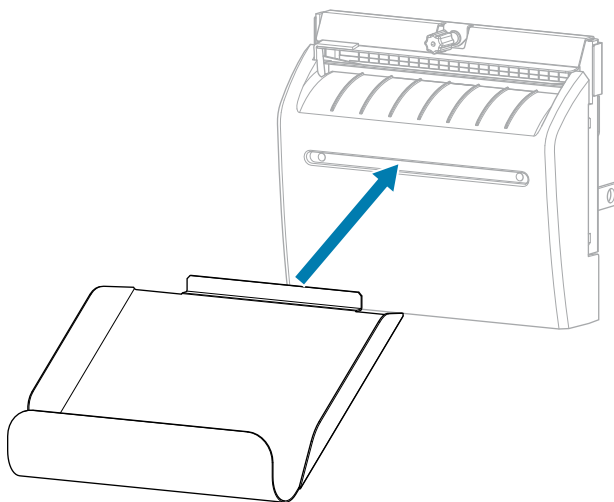
4. Deslize a guia de mídia externa até que ela toque levemente a borda da mídia.



5. Feche o conjunto do cabeçote de impressão.

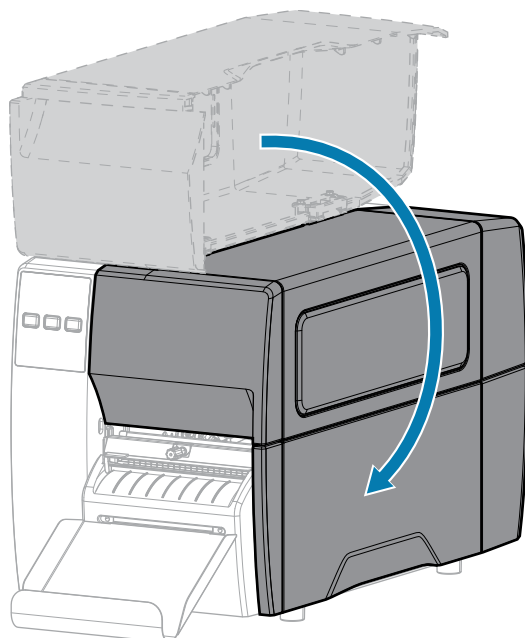


6. Se desejar, insira a bandeja de coleta do cortador na abertura da parte da frente do cortador.





7. Feche a tampa de mídia.



8. Defina a impressora para o modo Cortador (consulte [Menu Imprimir > Posição da etiqueta > Método de coleta](#)).
9. Pressione **PAUSE** (PAUSAR) para sair do modo de pausa e ativar a impressão.  
A impressora pode executar uma calibração de etiqueta ou avançar uma etiqueta, dependendo das configurações.
10. Para obter melhores resultados, calibre a impressora. Consulte [Calibrar a fita e os sensores de mídia](#) na página 74.
11. Verifique se a impressora consegue imprimir uma etiqueta de configuração mantendo as teclas **FEED** (AVANÇAR) e **CANCEL** (CANCELAR) pressionadas por dois segundos.  
O carregamento de mídia no modo Destacar foi concluído.

## Carregar a fita



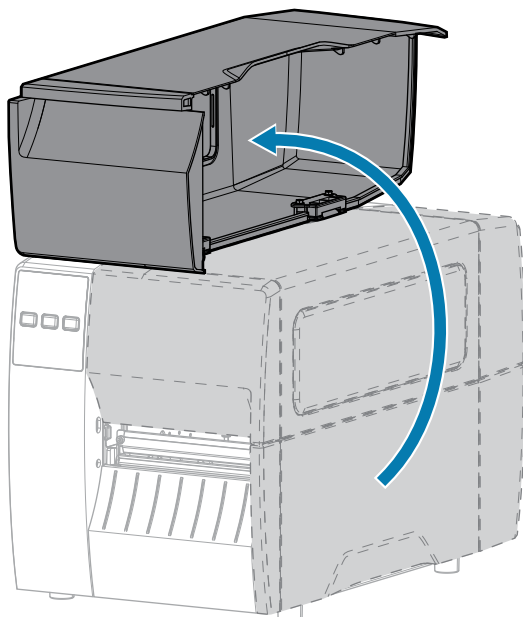
**NOTA:** Esta seção se aplica somente a impressoras que têm a opção Transferência térmica instalada.

A fita é usada somente com etiquetas de transferência térmica. Para etiquetas térmicas diretas, não coloque a fita na impressora. Para saber se é necessário utilizar a fita com uma determinada mídia, consulte [Fita](#) na página 10.

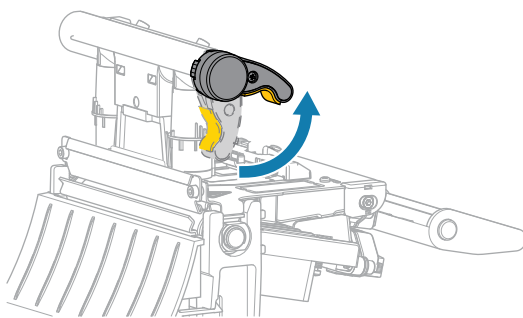


**IMPORTANTE:** Para proteger o cabeçote de impressão contra desgaste, use fitas que sejam mais largas do que a mídia. A fita deve ser revestida no lado externo.

1. Abra a tampa de mídia.

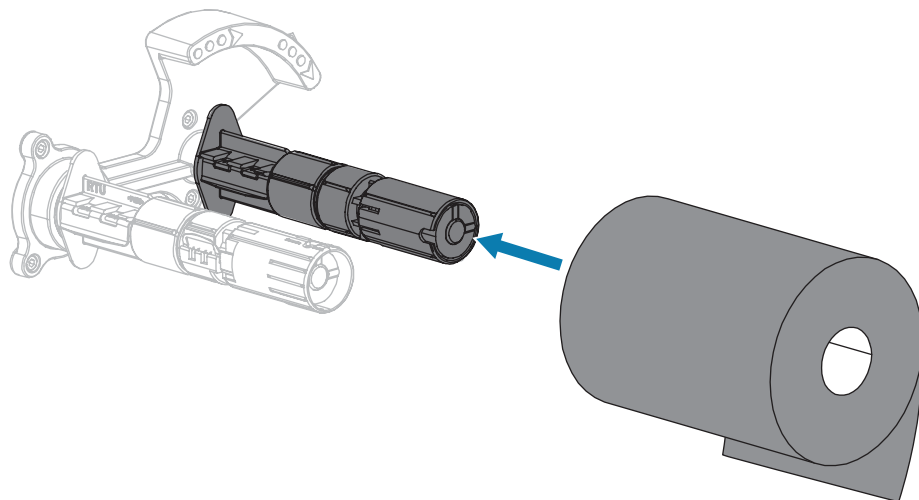


2. Solte o conjunto do cabeçote de impressão.

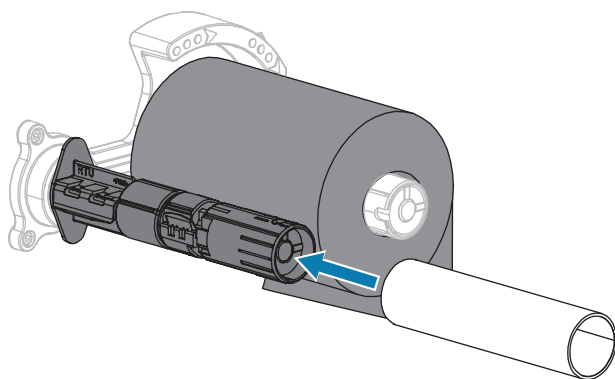


À medida que a alavanca do cabeçote de impressão gira para cima, seu conjunto acompanha o movimento.

3. Coloque o rolo de fita na bobina de suprimento de fita com a extremidade solta da fita desenrolando conforme mostrado. Empurre o rolo para trás o máximo possível.



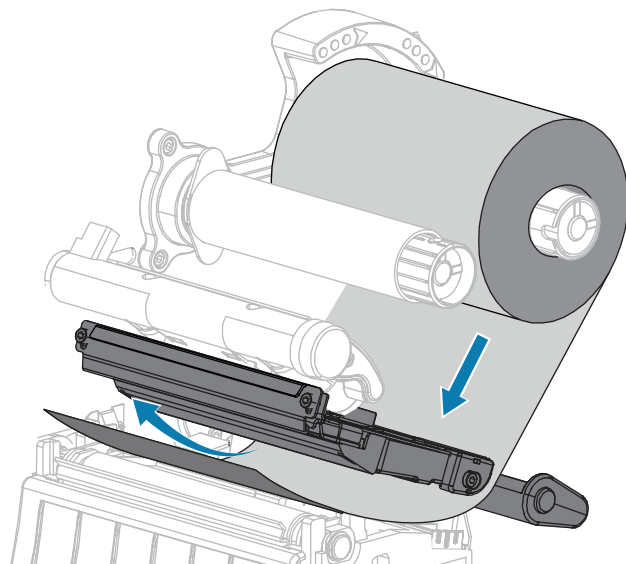
4. A impressora é fornecida com um núcleo de fita vazio na bobina de recolhimento de fita. Se esse núcleo não estiver mais presente, coloque um núcleo de fita vazio na bobina de recolhimento de fita. Empurre o núcleo para trás o máximo possível.



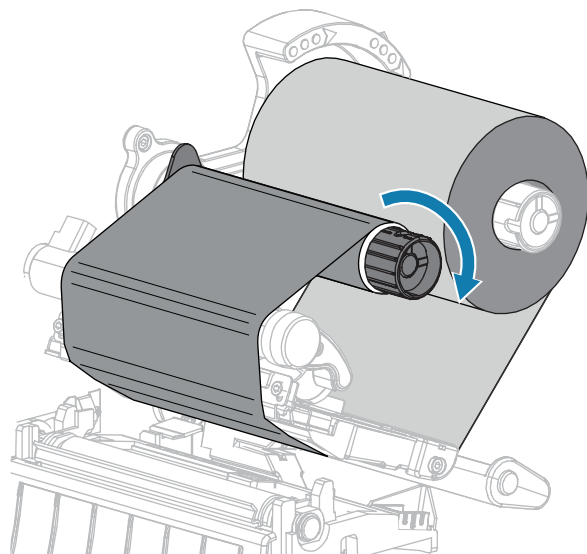
5. Traga a fita para baixo do conjunto do cabeçote de impressão conforme exibido.



**NOTA:** O cabeçote pode estar quente e causar queimaduras graves. Deixe-o esfriar.

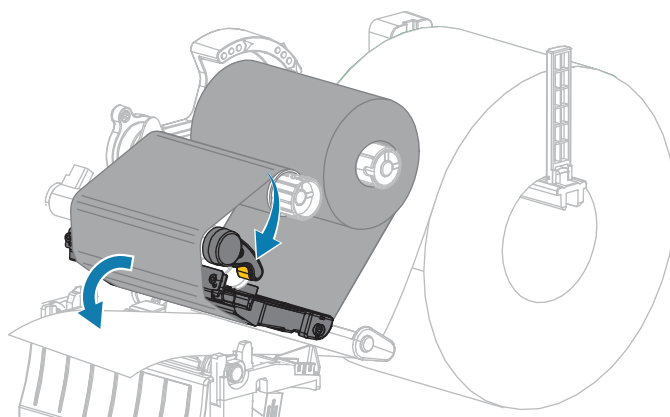


6. Com a trilha da fita o mais afastada para trás possível sob o conjunto do cabeçote de impressão:
  - a) Passe a fita ao redor do núcleo na bobina de recolhimento de fita.
  - b) Gire a bobina várias vezes na direção indicada para apertar e alinhar a fita.

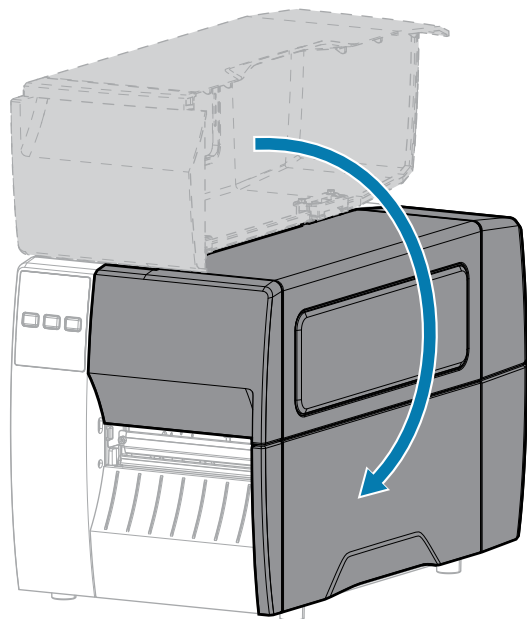


7. Se a mídia estiver carregada, gire a alavanca de abertura do cabeçote de impressão para baixo até travar o cabeçote no lugar.

Caso contrário, continue com [Carregar a mídia](#).



8. Feche a tampa de mídia.



9. Se necessário, pressione **PAUSE** (PAUSAR) para ativar a impressão.

## Imprimir uma etiqueta de teste e fazer ajustes

Assim que tiver carregado a mídia, carregado a fita (se estiver usando o modo Transferência térmica), instalado o driver da impressora e conectado a impressora ao computador, utilize as instruções desta seção para imprimir uma etiqueta de teste. A impressão desta etiqueta permite ver se sua conexão está funcionando e se é necessário fazer algum ajuste na configuração da impressora.

1. Desligue (O) a impressora.
2. Mantenha **CANCEL** (CANCELAR) pressionado enquanto liga (I) a impressora. Mantenha **CANCEL** (CANCELAR) pressionado até que a primeira luz do painel de controle se apague.

A impressora imprime uma etiqueta de configuração de impressora e, em seguida, uma etiqueta de configuração de rede, conforme mostrado nestes exemplos.

**Figura 5** Exemplo de etiqueta de configuração de impressora

PRINTER CONFIGURATION	
Zebra Technologies ZTC ZTXX-203dpi ZPL XXXXXX-XX-XXXX	
10.....	LCD CONTRAST
+10.....	DARKNESS
2.0 IPS.....	PRINT SPEED
+000.....	TEAR OFF
TEAR OFF.....	PRINT MODE
GAP/NOTCH.....	MEDIA TYPE
REFLECTIVE.....	SENSOR SELECT
832.....	PRINT WIDTH
1422.....	LABEL LENGTH
39.0IN 989MM.....	PRINT HEAD ID
NOT CONNECTED.....	MAXIMUM LENGTH
BIDIRECTIONAL.....	PARALLEL COMM.
RS232.....	SERIAL COMM.
2400.....	BAUD
8 BITS.....	DATA BITS
NONE.....	PARITY
XON/XOFF.....	HOST HANDSHAKE
NONE.....	PROTOCOL
NORMAL MODE.....	COMMUNICATIONS
< > 7EH.....	CONTROL PREFIX
< > 5EH.....	FORMAT PREFIX
< > 2CH.....	DELIMITER CHAR
ZPL II.....	ZPL MODE
CALIBRATION.....	MEDIA POWER UP
CALIBRATION.....	HEAD CLOSE
DEFAULT.....	BACKFEED
+000.....	LABEL TOP
+0000.....	LEFT POSITION
DISABLED.....	REPRINT MODE
020.....	WEB SENSOR
024.....	MEDIA SENSOR
255.....	TAKE LABEL
027.....	MARK SENSOR
027.....	MARK MED SENSOR
102.....	TRANS GAIN
000.....	TRANS BASE
100.....	TRANS LED
050.....	MARK LED
DPCSFXM.....	MODES ENABLED
.....	MODES DISABLED
832 8/MM FULL.....	RESOLUTION
V72.18.1ZP15107 <-	FIRMWARE
1.3.....	XML SCHEMA
6.4.1 255.....	HARDWARE ID
NONE.....	OPTION BOARD
1228k.....R:	RAM
65536k.....E:	ONBOARD FLASH
NONE.....	FORMAT CONVERT
FW VERSION.....	IDLE DISPLAY
07/20/12.....	RTC DATE
02:37.....	RTC TIME
DISABLED.....	ZBI
2.1.....	ZBI VERSION
READY.....	ZBI STATUS
15.110 IN.....	NONRESET CNTR
15.110 IN.....	RESET CNTR1
15.110 IN.....	RESET CNTR2
38.378 CM.....	NONRESET CNTR
38.378 CM.....	RESET CNTR1
38.378 CM.....	RESET CNTR2
FIRMWARE IN THIS PRINTER IS COPYRIGHTED	

**Figura 6** Exemplo de etiqueta de configuração da rede

Network Configuration	
Zebra Technologies ZTC Z1620R-203dpi ZPL 76J162700886	
Wired.....	PRIMARY NETWORK
PrintServer.....	LOAD LAN FROM?
INTERNAL WIRED.....	ACTIVE PRINTSRVR
Wired*	
ALL.....	IP PROTOCOL
192.168.000.017.....	IP ADDRESS
255.255.255.000.....	SUBNET
192.168.000.254.....	GATEWAY
000.000.000.000.....	WINS SERVER IP
YES.....	TIMOUT CHECKING
300.....	TIMOUT VALUE
000.....	ARP INTERVAL
9100.....	BASE RAW PORT
9200.....	JSON CONFIG PORT
Wireless	
ALL.....	IP PROTOCOL
000.000.000.000.....	IP ADDRESS
255.255.255.000.....	SUBNET
000.000.000.000.....	GATEWAY
000.000.000.000.....	WINS SERVER IP
YES.....	TIMOUT CHECKING
300.....	TIMOUT VALUE
000.....	ARP INTERVAL
9100.....	BASE RAW PORT
9200.....	JSON CONFIG PORT
INSERTED.....	CARD INSERTED
02dFH.....	CARD MFG ID
9134H.....	CARD PRODUCT ID
ac:3f:a4:82:05:9c.....	MAC ADDRESS
YES.....	DRIVER INSTALLED
INFRASTRUCTURE.....	OPERATING MODE
125.....	ESSID
1.0.....	CURRENT TX RATE
OPEN.....	WEP TYPE
WPA PSK.....	WLAN SECURITY
1.....	WEP INDEX
000.....	POOR SIGNAL
LONG.....	PREAMBLE
NO.....	ASSOCIATED
DN.....	PULSE ENABLED
15.....	PULSE RATE
OFF.....	INTL MODE
USA/CANADA.....	REGION CODE
USA/CANADA.....	COUNTRY CODE
0x7FF.....	CHANNEL MASK
Bluetooth	
4.3.1p1.....	FIRMWARE
02/13/2015.....	DATE
on.....	DISCOVERABLE
3.0/4.0.....	RADIO VERSION
ENABLED.....	ENABLED
AC:3F:A4:82:05:9D.....	MAC ADDRESS
76J162700886.....	FRIENDLY NAME
no.....	CONNECTED
1.....	MIN SECURITY MODE
nc.....	CONN SECURITY MODE
supported.....	10S
FIRMWARE IN THIS PRINTER IS COPYRIGHTED	

### 3. A etiqueta foi impressa e tem qualidade de impressão aceitável?

Se...	Então...
A etiqueta foi impressa e a qualidade de impressão é aceitável	Sua impressora está pronta para imprimir. Consulte <a href="#">Instalar o software de design de etiquetas</a> na página 14.
A etiqueta não foi impressa	<ul style="list-style-type: none"> <li><b>a.</b> Verifique se você selecionou o driver correto da impressora. Tente imprimir a etiqueta novamente.</li> <li><b>b.</b> Se a etiqueta ainda não tiver sido impressa, verifique as conexões entre a impressora e o computador ou a impressora e a rede.</li> <li><b>c.</b> Se necessário, modifique as configurações da impressora para que correspondam às configurações do computador ou da rede. Consulte <a href="#">Configurações de rede</a> na página 67.</li> </ul>
A etiqueta é impressa, mas com baixa qualidade ou outros problemas	Consulte <a href="#">Problemas na impressão ou na qualidade da impressão</a> na página 110 para obter instruções sobre solução de problemas.



# Configuração e ajuste da impressora

Esta seção ajuda na configuração e nos ajustes da impressora.

## Alterar configurações da impressora

Esta seção apresenta as configurações da impressora que podem ser alteradas e identifica as ferramentas utilizadas para essa finalidade.

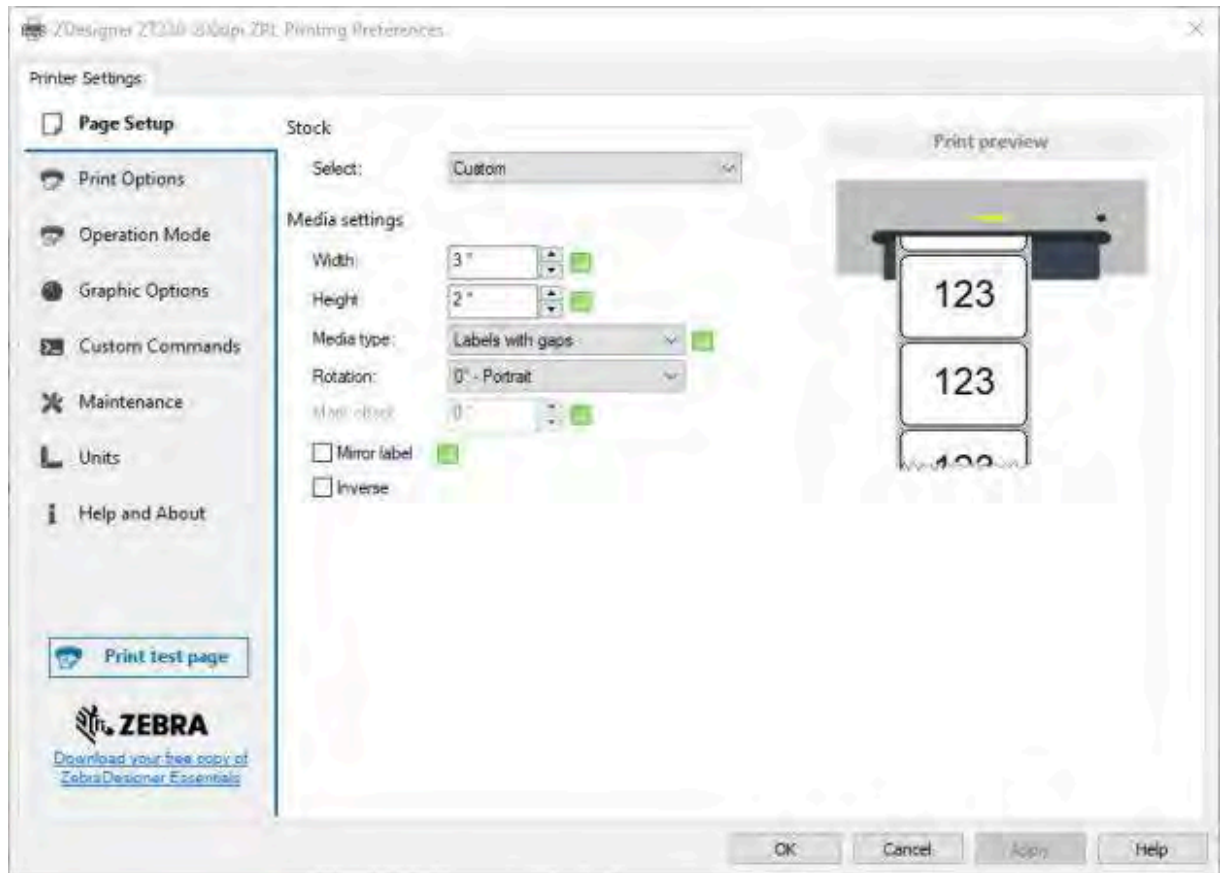
- O driver do Windows instalado anteriormente. (Consulte [Alterar as configurações da impressora pelo driver do Windows](#) na página 56 para obter mais informações.)
- Utilitários de configuração da impressora Zebra:
  - [Computadores com Windows](#)
  - [Dispositivos Android](#)
  - [Dispositivos Apple](#)
- Outras formas documentadas neste guia. (Consulte [Outras maneiras de alterar as configurações da impressora](#) na página 57.)

## Alterar as configurações da impressora pelo driver do Windows

1. No menu Iniciar do Windows, acesse **Impressoras e scanners**.
2. Clique na sua impressora na lista de impressoras disponíveis e, em seguida, clique em **Gerenciar**.

### 3. Clique em **Preferências de impressão**.

A janela ZDesigner da impressora é exibida.



### 4. Altere as configurações conforme desejado e clique em **OK**.

## Outras maneiras de alterar as configurações da impressora

Esta seção explica os parâmetros da impressora e inclui maneiras de visualizar ou modificar as configurações por meio do seguinte:

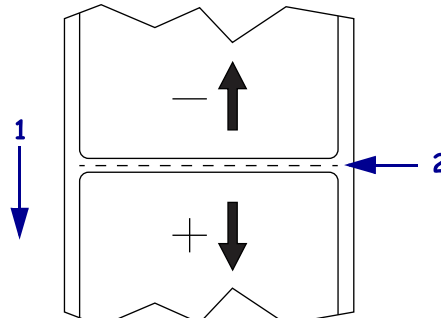
- Comandos ZPL e Set/Get/Do (SGD) (para obter mais informações, consulte o Guia de programação da Zebra.)
- As páginas da Web da impressora quando ela tiver uma conexão, com ou sem fio, ativa com o servidor de impressão (consulte o Guia do usuário dos servidores de impressão com fio e sem fio ZebraNet para obter mais informações.)

## Configurações de impressão


**Tabela 3** Configurações de impressão

Configuração de impressão	Descrição	
Tonalidade da impressão	Defina a intensidade da tonalidade para a configuração mais baixa que forneça boa qualidade de impressão. Se você definir uma tonalidade muito alta, a imagem da etiqueta poderá ser impressa sem clareza, os códigos de barras poderão não ser lidos corretamente, a fita poderá queimar ou o cabeçote de impressão poderá se desgastar prematuramente.  Se desejar, use <a href="#">Avaliar a qualidade do código de barras</a> na página 98 para determinar a configuração de intensidade de tonalidade ideal.	
	Valores aceitos:	0,0 – 30,0
	Comando(s) ZPL relacionado(s):	^MD, ~SD
	Comando SGD usado:	print.tone
	Página Web da impressora:	<b>Ver e modificar as configurações da impressora &gt; Configuração geral &gt; Tonalidade</b>
Velocidade de impressão	Selecione a velocidade de impressão de uma etiqueta (dada em polegadas por segundo). Velocidades de impressão menores geralmente produzem melhor qualidade de impressão. Veja também <a href="#">Velocidades de impressão constantes programáveis (por segundo)</a> .	
	Valores aceitos:	203 dpi: 2, 3, 4, 5, 6, 7, 8, 9, 10 300 dpi: 2, 3, 4, 5, 6
	Comando(s) ZPL relacionado(s):	^PR
	Comando SGD usado:	media.speed
Tipo de mídia	Selecione os tipos de mídia que você está usando.	
	Valores aceitos:	<ul style="list-style-type: none"> <li>• CONTÍNUA</li> <li>• ESPAÇO/RANHURA</li> <li>• MARCA</li> </ul> <p>Ao selecionar CONTÍNUA, é necessário incluir o comprimento da etiqueta no formato da etiqueta (^LL se estiver utilizando ZPL).</p>
	Comando(s) ZPL relacionado(s):	^MN
	Comando SGD usado:	ezpl.media_type
	Página Web da impressora:	<b>Ver e modificar as configurações da impressora &gt; Configuração de mídia &gt; Tipo de mídia</b>

**Tabela 3** Configurações de impressão (Continued)

Configuração de impressão	Descrição					
Método de impressão	Especifique se a impressora utilizará o modo Térmica direta (sem fita) ou Transferência térmica (utilizando o meio de transferência térmica e fita).					
	Valores aceitos:	<ul style="list-style-type: none"> <li>• TRANSF. TÉRMICA</li> <li>• TÉRMICA DIRETA</li> </ul>				
	Comando(s) ZPL relacionado(s):	^MT				
	Comando SGD usado:	ezpl.print_method				
	Página Web da impressora:	<b>Ver e modificar as configurações da impressora &gt; Configuração de mídia &gt; Método de impressão</b>				
Posição de destaque	Se for necessário, ajuste a posição da mídia sobre a barra de destaque após a impressão.					
	Valores aceitos:	<p>De -120 a 120</p> <ul style="list-style-type: none"> <li>• Números maiores movem a mídia para fora (a linha de destaque se aproxima da borda inicial da próxima etiqueta).</li> <li>• Números menores movem a mídia para dentro (a linha de destaque se aproxima da borda da etiqueta que acabou de ser impressa).</li> </ul>  <table border="1" data-bbox="876 1470 1510 1617"> <tr> <td>1</td> <td>Direção da mídia</td> </tr> <tr> <td>2</td> <td>Localização da linha de destaque definida pela fábrica na posição 000</td> </tr> </table>	1	Direção da mídia	2	Localização da linha de destaque definida pela fábrica na posição 000
	1	Direção da mídia				
	2	Localização da linha de destaque definida pela fábrica na posição 000				
	Comando(s) ZPL relacionado(s):	~TA				
Comando SGD usado:	ezpl.tear_off					
Página Web da impressora:	<b>Ver e modificar as configurações da impressora &gt; Configuração geral &gt; Rasgo</b>					

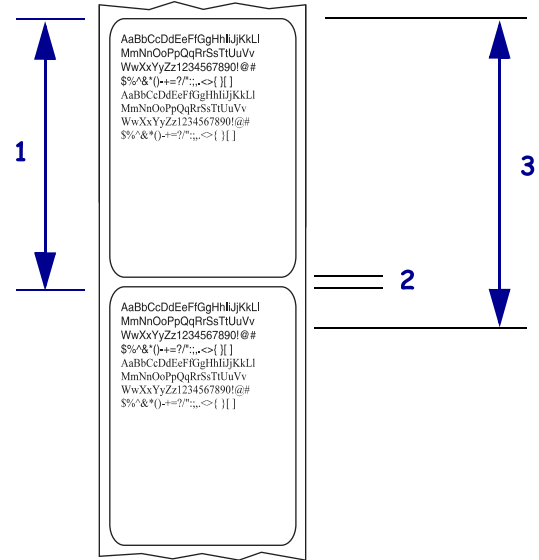
**Tabela 3** Configurações de impressão (Continued)

Configuração de impressão	Descrição	
Largura da impressão	Especifica, em pontos, a largura das etiquetas que estão sendo usadas. O valor padrão é a largura máxima da impressora, com base no valor de DPI do cabeçote de impressão.	
	Valores aceitos:	 <b>NOTA:</b> Definir uma largura muito estreita pode fazer com que partes de um formato de etiqueta não sejam impressos na mídia. Definir a largura muito grande desperdiça memória de formatação e pode fazer com que a impressora imprima fora da etiqueta e no rolete de impressão. Essa configuração pode afetar a posição horizontal do formato da etiqueta caso a imagem tenha sido invertida com o comando <code>^POI</code> ZPL II. De 0000 a 1.248 pontos
	Comando(s) ZPL relacionado(s):	<code>^PW</code>
	Comando SGD usado:	<code>ezpl.print_width</code>
	Página Web da impressora:	<b>Ver e modificar as configurações da impressora &gt; Configuração de mídia &gt; Largura de impressão</b>
Método de manuseio de mídia	Selecione uma opção de manuseio de mídia compatível com as opções da impressora. Para obter informações sobre como as seleções dos modos de impressão funcionam com opções diferentes da impressora, consulte <a href="#">Determinar o Método de manuseio de mídia</a> na página 32.	
	Valores aceitos:	<ul style="list-style-type: none"> <li>• DESTACAR</li> <li>• CORTADOR</li> <li>• PEEL</li> </ul>
	Comando(s) ZPL relacionado(s):	<code>^MM</code>
	Comando SGD usado:	<code>media.printmode</code>
	Página Web da impressora:	<b>Ver e modificar as configurações da impressora &gt; Configuração geral &gt; Modo de impressão</b>
Posição esquerda da etiqueta	Se for necessário, ajuste a posição de impressão horizontalmente na etiqueta. Números positivos movem a borda esquerda da imagem em direção ao centro da etiqueta de acordo com o número de pontos selecionados, enquanto números negativos deslocam a borda esquerda da imagem em direção à borda esquerda da etiqueta.	
	Valores aceitos:	De -9.999 a 9.999

**Tabela 3** Configurações de impressão (Continued)

Configuração de impressão	Descrição	
	Comando(s) ZPL relacionado(s):	^LS
	Comando SGD usado:	zpl.left_position
	Página Web da impressora:	<b>Ver e modificar as configurações da impressora &gt; Configuração avançada &gt; Posição esquerda</b>
Modo de reimpressão	Quando o modo de reimpressão está ativado, é possível reimprimir a última etiqueta impressa mantendo a SETA PARA BAIXO pressionada no painel de controle da impressora.	
	Valores aceitos:	<ul style="list-style-type: none"> <li>• LIGADO</li> <li>• DESLIGADO</li> </ul>
	Comando(s) ZPL relacionado(s):	^JZ
	Comando SGD usado:	ezpl.reprint_mode

**Tabela 3** Configurações de impressão (Continued)

Configuração de impressão	Descrição							
Comprimento máximo da etiqueta	Configure o comprimento máximo da etiqueta.							
	Valores aceitos:	<p>De 0 até o comprimento máximo da etiqueta aceito pela impressora</p> <p><b>!</b> <b>IMPORTANTE:</b> Especifique um valor no mínimo 25,4 mm (1 pol.) maior do que o comprimento real da etiqueta acrescido dos espaços entre as etiquetas. Se o valor definido for inferior ao do comprimento da etiqueta, a impressora considerará que a mídia está carregada e a impressora não pode ser calibrada.</p> <p>Por exemplo, se o comprimento da etiqueta for 152 mm (6 pol.), incluindo o espaço entre as etiquetas, configure o parâmetro com no mínimo 178 mm (7 pol.).</p>  <table border="1" data-bbox="885 1470 1510 1732"> <tr> <td>1</td> <td>Comprimento da etiqueta (incluindo espaço entre etiquetas)</td> </tr> <tr> <td>2</td> <td>Espaço entre etiquetas</td> </tr> <tr> <td>3</td> <td>Configure o comprimento máximo da etiqueta com aproximadamente esse valor</td> </tr> </table>	1	Comprimento da etiqueta (incluindo espaço entre etiquetas)	2	Espaço entre etiquetas	3	Configure o comprimento máximo da etiqueta com aproximadamente esse valor
	1	Comprimento da etiqueta (incluindo espaço entre etiquetas)						
2	Espaço entre etiquetas							
3	Configure o comprimento máximo da etiqueta com aproximadamente esse valor							
Comando(s) ZPL relacionado(s):	^ML							
Comando SGD usado:	ezpl.label_length_max							

**Tabela 3** Configurações de impressão (Continued)

Configuração de impressão	Descrição	
	Página Web da impressora:	<b>Ver e modificar as configurações da impressora &gt; Configuração de mídia &gt; Largura máxima</b>
Comprimento da etiqueta	Visualize, em pontos, o tamanho da etiqueta calibrado. Esse valor pode ser modificado somente em uma destas condições: <ul style="list-style-type: none"> <li>• a impressora está configurada para mídia contínua</li> <li>• o segundo parâmetro de ^LL é definido como Y</li> </ul>	
	Comando(s) ZPL relacionado(s):	^LL

## Calibração e ferramentas de diagnóstico

**Tabela 4** Calibração e ferramentas de diagnóstico

Item	Descrição	
Informação da impressora	Imprima as informações especificadas em uma ou mais etiquetas.	
	Valores aceitos:	<ul style="list-style-type: none"> <li>• CONFIGURAÇÕES: imprime a etiqueta de configuração da impressora.</li> <li>• REDE: imprime as configurações de qualquer servidor de impressão instalado.</li> <li>• FORMATOS: imprime os formatos disponíveis armazenados na memória RAM da impressora, memória flash ou cartão de memória opcional.</li> <li>• IMAGENS: imprime as imagens disponíveis armazenadas na memória RAM da impressora, na memória flash ou no cartão de memória opcional.</li> <li>• FONTES: imprime as fontes disponíveis na impressora, incluindo as fontes padrão da impressora e qualquer fonte opcional. As fontes podem ser armazenadas na memória RAM ou flash.</li> <li>• CÓDIGOS DE BARRA: imprime os códigos de barra disponíveis na impressora. Os códigos de barras podem ser armazenados na memória RAM ou flash.</li> <li>• TODOS: imprime as seis etiquetas anteriores.</li> <li>• PERFIL DO SENSOR: mostra as configurações do sensor comparadas às leituras reais do sensor. Para interpretar os resultados, consulte <a href="#">Perfil do sensor</a> na página 104.</li> </ul>




**Tabela 4** Calibração e ferramentas de diagnóstico (Continued)

Item	Descrição	
	Comando(s) ZPL relacionado(s):	CONFIGURAÇÕES: ~WC REDE: ~WL PERFIL DO SENSOR: ~JG Outros: ^WD
	Tecla(s) do painel de controle:	CONFIGURAÇÕES e REDE: Execute uma das seguintes ações: <ul style="list-style-type: none"> <li>• Pressione <b>CANCEL</b> (CANCELAR) durante a inicialização da impressora.</li> <li>• Pressione <b>FEED</b> (AVANÇAR) + <b>CANCEL</b> (CANCELAR) por dois segundos quando a impressora estiver no estado Pronta.</li> </ul> PERFIL DO SENSOR: Mantenha <b>FEED</b> (AVANÇAR) + <b>CANCEL</b> (CANCELAR) pressionados durante a inicialização da impressora.
	Página Web da impressora:	<b>Ver e modificar as configurações da impressora &gt; Imprimir listagens na etiqueta</b>
Ação de inicialização	Defina a ação a ser realizada pela impressora durante a sequência de inicialização.	
	Valores aceitos:	<ul style="list-style-type: none"> <li>• <b>CALIBRAR</b>: ajusta os níveis e limites do sensor, determina o comprimento da etiqueta e avança a mídia para o próximo rolo.</li> <li>• <b>AVANÇAR</b>: avança as etiquetas até o primeiro ponto de registro.</li> <li>• <b>COMPRIMENTO</b>: determina o comprimento da etiqueta utilizando os valores atuais dos sensores e avança a mídia até o próximo rolo.</li> <li>• <b>SEM MOVIMENTO</b>: informa à impressora para não mover a mídia. É necessário verificar manualmente se o rolo está posicionado corretamente ou pressionar Feed (Avançar) para posicionar o próximo rolo.</li> <li>• <b>CAL RÁPIDA</b>: configura os limites da mídia e do rolo sem ajustar o ganho do sensor, determina o comprimento da etiqueta e avança a mídia para o próximo rolo.</li> </ul>
	Comando(s) ZPL relacionado(s):	^MF
	Comando SGD usado:	ezpl.power_up_action
Página Web da impressora:	<b>Ver e modificar as configurações da impressora &gt; Calibração</b>	

**Tabela 4** Calibração e ferramentas de diagnóstico (Continued)

Item	Descrição	
Ação de cabeçote fechado	Defina a ação a ser executada pela impressora quando você fechar o cabeçote de impressão.	
	Valores aceitos:	<ul style="list-style-type: none"> <li><b>CALIBRAR:</b> ajusta os níveis e limites do sensor, determina o comprimento da etiqueta e avança a mídia para o próximo rolo.</li> <li><b>AVANÇAR:</b> avança as etiquetas até o primeiro ponto de registro.</li> <li><b>COMPRIMENTO:</b> determina o comprimento da etiqueta utilizando os valores atuais dos sensores e avança a mídia até o próximo rolo.</li> <li><b>SEM MOVIMENTO:</b> informa à impressora para não mover a mídia. É necessário verificar manualmente se o rolo está posicionado corretamente ou pressionar Feed (Avançar) para posicionar o próximo rolo.</li> <li><b>CAL RÁPIDA:</b> configura os limites da mídia e do rolo sem ajustar o ganho do sensor, determina o comprimento da etiqueta e avança a mídia para o próximo rolo.</li> </ul>
	Comando(s) ZPL relacionado(s):	^MF
	Comando SGD usado:	ezpl.head_close_action
	Página Web da impressora:	<b>Ver e modificar as configurações da impressora &gt; Calibração</b>
Carregar padrões	Restaure as configurações específicas da impressora, do servidor de impressão e da rede para os padrões de fábrica. Tenha cuidado ao carregar os padrões, pois você precisará recarregar todas as configurações alteradas manualmente.	
	Valores aceitos:	<ul style="list-style-type: none"> <li><b>FÁBRICA:</b> restaura todas as configurações da impressora, exceto as configurações de rede, para os padrões de fábrica. Tenha cuidado ao carregar os padrões, pois você precisará recarregar todas as configurações alteradas manualmente.</li> <li><b>REDE:</b> reinicializa o servidor de impressão com ou sem fio da impressora. Com um servidor de impressão sem fio, a impressora também se associa à sua rede sem fio.</li> <li><b>SALVO PELA ÚLTIMA VEZ:</b> carrega as configurações do último salvamento permanente.</li> </ul>
	Comando(s) ZPL relacionado(s):	<b>FÁBRICA:</b> ^JUF <b>REDE:</b> ^JUN <b>SALVO PELA ÚLTIMA VEZ:</b> ^JUR

**Tabela 4** Calibração e ferramentas de diagnóstico (Continued)


Item	Descrição	
	Tecla(s) do painel de controle:	<p>FÁBRICA: Pressione <b>FEED</b> (AVANÇAR) + <b>PAUSE</b> (PAUSAR) durante a inicialização da impressora para redefinir os parâmetros aos valores da fábrica.</p> <p>REDE: Pressione <b>CANCEL</b> (CANCELAR) + <b>PAUSE</b> (PAUSAR) durante a inicialização da impressora para redefinir os parâmetros aos valores da fábrica.</p> <p>SALVO PELA ÚLTIMA VEZ: N/A</p>
	Página Web da impressora:	<p>FÁBRICA: <b>Ver e modificar as configurações da impressora &gt; Restaurar configuração padrão</b></p> <p>REDE: <b>Configurações do servidor de impressão &gt; Redefinir servidor de impressão</b></p> <p>SALVO PELA ÚLTIMA VEZ: <b>Ver e modificar as configurações da impressora &gt; Restaurar configuração salva</b></p>
Calibração do sensor de mídia e fita	<p>Calibre a impressora para ajustar a sensibilidade dos sensores de mídia e fita.</p> <p>Para obter instruções completas sobre a execução do procedimento de calibração, consulte <a href="#">Calibrar a fita e os sensores de mídia</a> na página 74.</p>	
	Comando(s) ZPL relacionado(s):	~JC
	Comando SGD usado:	ezpl.manual_calibration
	Tecla(s) do painel de controle:	Pressione <b>PAUSE</b> (PAUSAR) + <b>CANCEL</b> (CANCELAR) por dois segundos para iniciar a calibração.
	Página Web da impressora:	<p>O procedimento de calibração não pode ser iniciado pelas páginas da Web. Consulte as páginas da Web a seguir para ver as configurações que são definidas durante a calibração do sensor:</p> <p><b>Ver e modificar as configurações da impressora &gt; Calibração</b></p> <p> <b>IMPORTANTE:</b> Não altere essas configurações a menos que você seja instruído a fazê-lo pelo Suporte técnico da Zebra ou por um técnico de manutenção autorizado.</p>
Modo Diagnóstico de comunicação	<p>Use essa ferramenta de diagnóstico para que a impressora forneça valores hexadecimais para todos os dados que ela recebe.</p> <p>Para obter mais informações, consulte <a href="#">Teste de diagnóstico de comunicação</a> na página 105.</p>	
	Valores aceitos:	<ul style="list-style-type: none"> <li>• DESATIVADO</li> <li>• ATIVADO</li> </ul>

**Tabela 4** Calibração e ferramentas de diagnóstico (Continued)

Item	Descrição	
	Comando(s) ZPL relacionado(s):	~JD para ativar ~JE para desativar
	Comando SGD usado:	device.diagnostic_print
	Tecla(s) do painel de controle:	Pressione <b>PAUSE</b> (PAUSAR) + <b>FEED</b> (AVANÇAR) por dois segundos quando a impressora estiver no estado Pronta.

## Configurações de rede

**Tabela 5** Configurações de rede

Configuração de rede	Descrição	
Redefinir rede	Esta opção redefine o servidor de impressão com ou sem fio (WLAN). O servidor de impressão precisa ser redefinido para que qualquer alteração nas configurações de rede entre em vigor.	
	Comando(s) ZPL relacionado(s):	~WR
	Comando SGD usado:	device.reset
	Página Web da impressora:	<b>Configurações do servidor de impressão &gt; Configurações de fábrica do servidor de impressão</b>
Rede primária	Especifica se o servidor de impressão com ou sem fio é considerado principal.	
	Valores aceitos:	com fio, wlan
	Comando(s) ZPL relacionado(s):	^NC
	Comando SGD usado:	ip.primary_network
Porta IP	Essa configuração da impressora se refere ao número da porta em que o serviço de impressão TCP está escutando. As comunicações TCP normais do host devem ser direcionadas para essa porta.	
	Comando SGD usado:	ip.port
	Página Web da impressora:	<b>Ver e modificar as configurações da impressora &gt; Configuração de comunicações de rede &gt; Configurações de TCP/IP</b>
Porta IP alternativa	Esse comando define o número da porta TCP alternativa.   <b>NOTA:</b> Os servidores de impressão compatíveis com esse comando monitorarão a porta principal e a porta alternativa para conexões ao mesmo tempo.	
	Comando SGD usado:	ip.port_alternate
	Página Web da impressora:	<b>Ver e modificar as configurações da impressora &gt; Configuração de comunicações de rede &gt; Configurações de TCP/IP</b>

**Tabela 5** Configurações de rede (Continued)


Configuração de rede	Descrição
Agente de visibilidade	Quando a impressora está conectada a uma rede com ou sem fio, ela tenta se conectar ao Asset Visibility Service (AVS) da Zebra com o Conector de impressora Zebra baseado na nuvem. Para isso, é usada uma conexão criptografada e autenticada por certificado com o protocolo WebSocket. A impressora envia dados de descoberta, configurações e dados de alertas. Os dados impressos por meio de qualquer formato de etiqueta NÃO são transmitidos.  Para cancelar esse recurso, desative essa configuração. (Para obter mais informações, consulte a nota de cancelamento do aplicativo Agente de visibilidade de ativos em <a href="http://zebra.com">zebra.com</a> .)
	Valores aceitos: ligado, desligado
	Comando SGD usado: <code>weblink.zebra_connector.enable</code>
	Página Web da impressora: <b>Ver e modificar as configurações da impressora &gt; Configuração de rede &gt; Configurações de conexão com a nuvem</b>
Protocolo IP (com fio ou WLAN)	Esse parâmetro informa se o usuário (permanente) ou o servidor (dinâmico) seleciona o endereço IP. Quando for escolhida uma opção dinâmica, esse parâmetro informa o(s) método(s) pelo(s) qual(is) o servidor de impressão com ou sem fio recebe o endereço IP do servidor.
	Valores aceitos: <ul style="list-style-type: none"> <li>• todos</li> <li>• somente capturação</li> <li>• rarp</li> <li>• bootp</li> <li>• dhcp</li> <li>• dhcp e bootp</li> <li>• permanente</li> </ul>
	Comando(s) ZPL relacionado(s): ^ND
	Comando SGD usado: Com fio: <code>internal_wired.ip.protocol</code> WLAN: <code>wlan.ip.protocol</code>
	Página Web da impressora: <b>Ver e modificar as configurações da impressora &gt; Configuração de comunicações de rede &gt; Configurações de TCP/IP</b>
Endereço IP (com fio ou WLAN)	Exiba e, se necessário, altere o endereço IP da impressora. Para salvar as alterações desta configuração, configure o Protocolo IP como PERMANENTE e redefina o servidor de impressão.
	Valores aceitos: De 000 a 255 para cada campo
	Comando(s) ZPL relacionado(s): ^ND

**Tabela 5** Configurações de rede (Continued)

Configuração de rede	Descrição	
	Comando SGD usado:	Com fio: <code>internal_wired.ip.addr</code> WLAN: <code>wlan.ip.addr</code>
	Página Web da impressora:	<b>Ver e modificar as configurações da impressora &gt; Configuração de comunicações de rede &gt; Configurações de TCP/IP</b>
Máscara de sub-rede (com fio ou WLAN)	Exiba e, se necessário, altere a máscara de sub-rede. Para salvar as alterações desta configuração, configure o Protocolo IP como PERMANENTE e redefina o servidor de impressão.	
	Valores aceitos:	De 000 a 255 para cada campo
	Comando(s) ZPL relacionado(s):	^ND
	Comando SGD usado:	Com fio: <code>internal_wired.ip.netmask</code> WLAN: <code>wlan.ip.netmask</code>
	Página Web da impressora:	<b>Ver e modificar as configurações da impressora &gt; Configuração de comunicações de rede &gt; Configurações de TCP/IP</b>
Gateway (com fio ou WLAN)	Exiba e, se necessário, altere o gateway padrão. Para salvar as alterações desta configuração, configure o Protocolo IP como PERMANENTE e redefina o servidor de impressão.	
	Valores aceitos:	De 000 a 255 para cada campo
	Comando(s) ZPL relacionado(s):	^ND
	Comando SGD usado:	Com fio: <code>internal_wired.ip.gateway</code> WLAN: <code>wlan.ip.gateway</code>
	Página Web da impressora:	<b>Ver e modificar as configurações da impressora &gt; Configuração de comunicações de rede &gt; Configurações de TCP/IP</b>
Endereço MAC	Visualize o endereço MAC (Media Access Control) dos servidores de impressão.	
	Comando SGD usado:	Com fio: <code>internal_wired.mac_addr</code> WLAN: <code>wlan.mac_addr</code>
	Página Web da impressora:	<b>Ver e modificar as configurações da impressora &gt; Configuração de comunicações de rede &gt; Configuração sem fio</b>
ESSID	Visualize e, se necessário, altere a ESSID (Extended Service Set Identification, identificação estendida do conjunto de serviços) usada pelo servidor de impressão sem fio. Essa configuração deve corresponder ao valor usado pela rede sem fio.	
	Valores aceitos:	Sequência de 32 caracteres alfanuméricos (padrão 125)
	Comando SGD usado:	<code>wlan.ssid</code>
	Página Web da impressora:	<b>Ver e modificar as configurações da impressora &gt; Configuração de comunicações de rede &gt; Configuração sem fio</b>

## Configurações de idioma

**Tabela 6** Configurações de idioma

Configuração de idioma	Descrição	
Idioma de comando	Selecione o idioma apropriado do comando.	
	Valores aceitos:	 <p><b>NOTA:</b> Nem todos os valores são aceitos em todas as impressoras. Use o comando !  <code>U1 getvar "allcv"</code> para ver o intervalo de valores que a impressora aceita. Outros valores podem estar disponíveis dependendo da versão do firmware que está sendo usada.</p> <ul style="list-style-type: none"> <li>• EPL_ZPL</li> <li>• EPL</li> <li>• ZPL</li> <li>• HYBRID_XML_ZPL</li> <li>• APL-D</li> <li>• APL-I</li> </ul>
	Comando SGD usado:	<code>device.languages</code>
Emulação	<p>Se houver algum aplicativo do Dispositivo virtual/Emulação instalado na impressora, ele pode ser ativado/desativado. Para ver se algum deles está instalado na impressora, use a forma <code>getvar</code> de um dos comandos SGD abaixo.</p> <p>Para obter mais informações sobre o Dispositivo virtual/Emulação, consulte o Guia do usuário ou fale com seu revendedor local.</p>	
	Comando SGD usado:	<code>apl.enable</code> <code>device.languages</code>



## Configurações do sensor

Para obter informações sobre a calibração do sensor, consulte [Calibrar a fita e os sensores de mídia](#) na página 74.

**Tabela 7** Configurações do sensor

Configuração do sensor	Descrição	
Tipo de sensor	Selecione o sensor de mídia adequado para a mídia que está sendo usada. O sensor reflexivo pode ser usado com todos os tipos de mídia. O sensor transmissivo deve ser usado somente para mídia com espaço simples.	
	Valores aceitos:	<ul style="list-style-type: none"> <li>• TRANSMISSIVO</li> <li>• REFLEXIVO</li> </ul>

**Tabela 7** Configurações do sensor (Continued)

Configuração do sensor	Descrição	
	Comando(s) ZPL relacionado(s):	^JS
	Comando SGD usado:	device.sensor_select
	Página Web da impressora:	<b>Ver e modificar as configurações da impressora &gt; Configuração da mídia</b>
Sensor de etiquetas	Defina a sensibilidade do sensor de etiquetas.  <b>IMPORTANTE:</b> Esse valor é definido durante a calibração do sensor. Não altere essa configuração, exceto se o suporte técnico da Zebra ou um técnico de manutenção autorizado orientar para que você faça isso.	
	Valores aceitos:	0 – 255
	Comando SGD usado:	ezpl.label_sensor
	Página Web da impressora:	<b>Ver e modificar as configurações da impressora &gt; Calibração</b>
Retirar etiqueta	Configurar a densidade do LED retirar etiqueta.  <b>IMPORTANTE:</b> Esse valor é definido durante a calibração do sensor. Não altere essa configuração, exceto se o suporte técnico da Zebra ou um técnico de manutenção autorizado orientar para que você faça isso.	
	Valores aceitos:	0 – 255
	Comando SGD usado:	ezpl.take_label
	Página Web da impressora:	<b>Ver e modificar as configurações da impressora &gt; Calibração</b>



## Configurações de porta

**Tabela 8** Configurações de porta

Configuração de porta	Descrição	
Taxa de transmissão	Selecione o valor da taxa de transmissão que corresponda ao que está sendo utilizado pelo computador host.	
	Valores aceitos:	<ul style="list-style-type: none"> <li>• 115.200</li> <li>• 57.600</li> <li>• 38.400</li> <li>• 28.800</li> <li>• 19.200</li> <li>• 14.400</li> <li>• 9.600</li> <li>• 4.800</li> </ul>
	Comando(s) ZPL relacionado(s):	^SC
	Comando SGD usado:	comm.baud
	Página Web da impressora:	<b>Ver e modificar as configurações da impressora &gt; Configurações de comunicações seriais</b>
Bits de dados	Selecione o valor dos bits de dados que corresponda ao que está sendo utilizado pelo computador host.	
	Valores aceitos:	7 ou 8
	Comando(s) ZPL relacionado(s):	^SC
	Comando SGD usado:	comm.data_bits
	Página Web da impressora:	<b>Ver e modificar as configurações da impressora &gt; Configurações de comunicações seriais</b>
Paridade	Selecione o valor de paridade que corresponda ao que está sendo usado pelo computador host.	
	Valores aceitos:	<ul style="list-style-type: none"> <li>• NENHUM</li> <li>• PAR</li> <li>• ÍMPAR</li> </ul>
	Comando(s) ZPL relacionado(s):	^SC
	Comando SGD usado:	comm.parity
	Página Web da impressora:	<b>Ver e modificar as configurações da impressora &gt; Configurações de comunicações seriais</b>

**Tabela 8** Configurações de porta (Continued)

Configuração de porta	Descrição	
Handshake do host	Selecione o protocolo handshake que corresponda ao que está sendo usado pelo computador host.	
	Valores aceitos:	<ul style="list-style-type: none"> <li>• XON/XOFF</li> <li>• RTS/CTS</li> <li>• DSR/DTR</li> </ul>
	Comando(s) ZPL relacionado(s):	^SC
	Comando SGD usado:	comm.handshake
	Página Web da impressora:	<b>Ver e modificar as configurações da impressora &gt; Configurações de comunicações seriais</b>

## Calibrar a fita e os sensores de mídia

A calibração da impressora ajusta a sensibilidade dos sensores de mídia e fita. Ela também ajuda a garantir o alinhamento adequado da imagem que está sendo impressa e a qualidade de impressão ideal.

Execute-a nas seguintes situações:

- Você alternou para um tamanho ou tipo diferente de fita ou mídia.
- A impressora apresenta um dos seguintes problemas:
  - pula etiquetas
  - a imagem impressa desloca/desvia tanto de um lado para o outro quanto para cima e para baixo
  - a fita não está sendo detectada quando instalada ou quando termina
  - etiquetas não contínuas estão sendo tratadas como contínuas

## Executar a calibração automática

Você pode configurar a impressora para realizar uma calibração automática (CALIBRAR) ou uma calibração curta (CAL RÁPIDA) usando os parâmetros AÇÃO DE INICIALIZAÇÃO ou AÇÃO DE CABEÇOTE FECHADO.

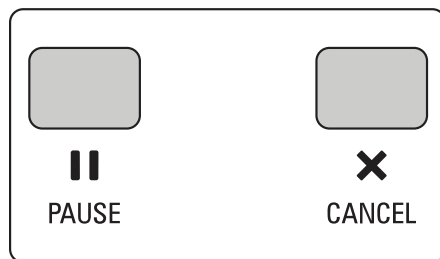
- CALIBRAR: ajusta os níveis e limites do sensor, determina o comprimento da etiqueta e avança a mídia para o próximo rolo.
- CAL RÁPIDA: configura os limites da mídia e do rolo sem ajustar o ganho do sensor, determina o comprimento da etiqueta e avança a mídia para o próximo rolo.

Consulte [Ação de inicialização](#) ou [Ação de inicialização](#) para saber mais detalhes

## Executar calibração manual

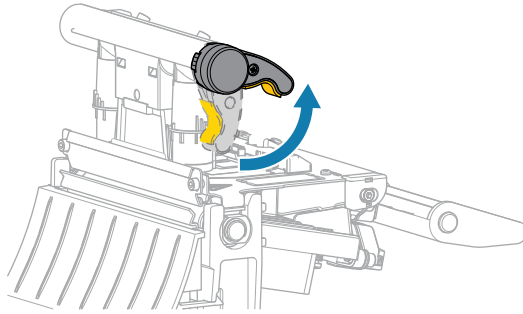
Talvez seja necessário calibrar manualmente a impressora se houver problemas com a saída de impressão.

1. No painel de controle, pressione **PAUSE** (PAUSAR) e **CANCEL** (CANCELAR) por 2 segundos.



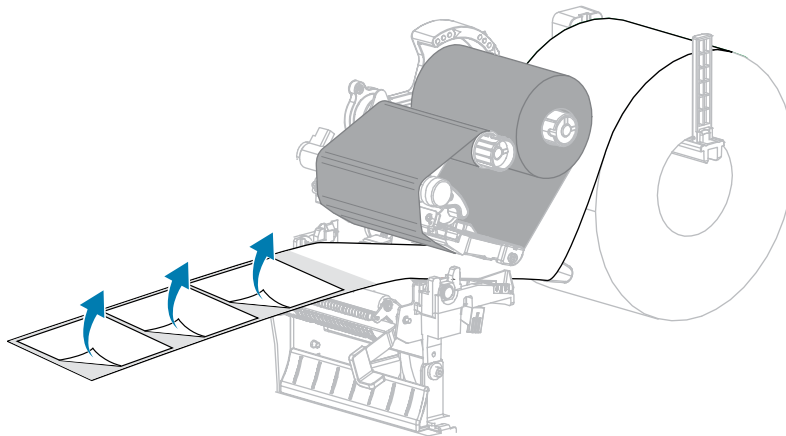
As luzes de status e pausa piscarão uma vez em amarelo. A luz de pausa pisca em amarelo.

2. Solte o conjunto do cabeçote de impressão.

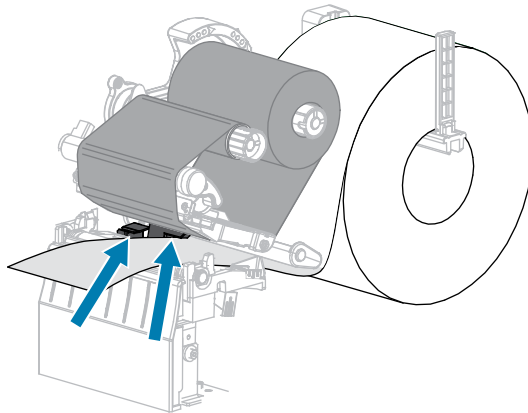


À medida que a alavanca do cabeçote de impressão gira para cima, seu conjunto acompanha o movimento.

3. Estenda a mídia aproximadamente 150 mm (6 pol.) para fora da impressora e remova as etiquetas expostas para que apenas o revestimento permaneça.

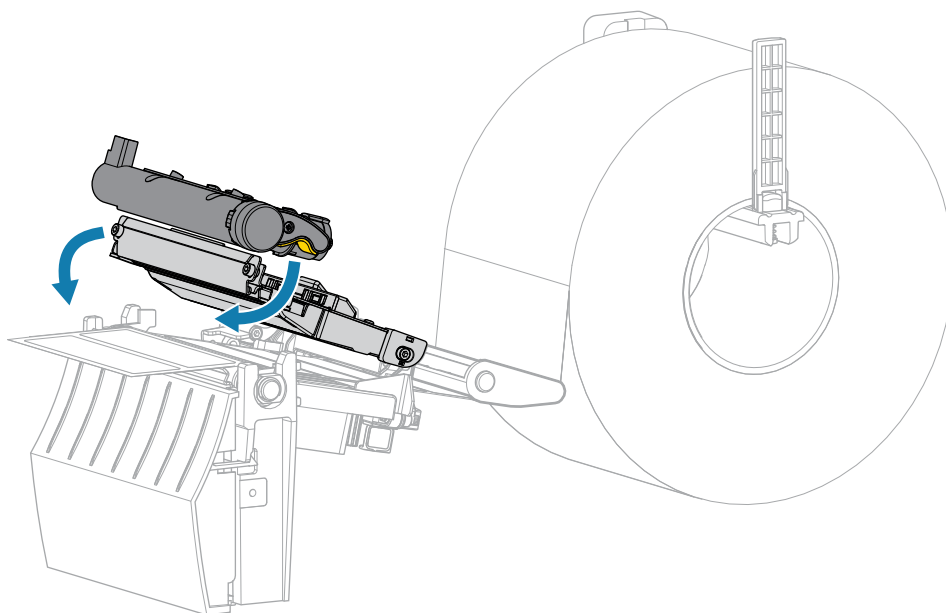


4. Empurre a mídia para dentro da impressora de modo que o forro fique entre os sensores de mídia.



5. Mova a fita (se usada) para a direita, longe dos sensores.

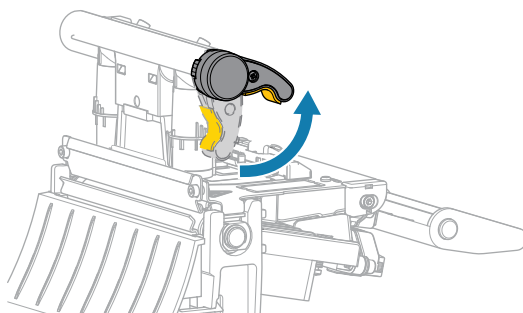
6. Feche o conjunto do cabeçote de impressão.



7. Pressione **II PAUSE (PAUSAR)** para iniciar a calibração.

A luz de pausa apaga, e a luz de suprimentos pisca em amarelo. O processo é concluído quando a luz de suprimentos apaga e a luz de pausa acende em amarelo.

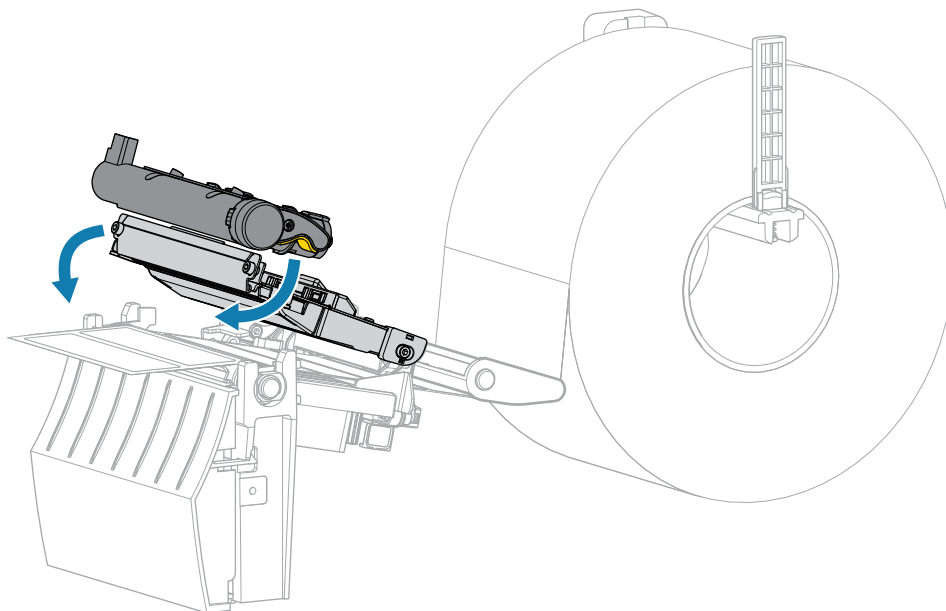
8. Solte o conjunto do cabeçote de impressão.



À medida que a alavanca do cabeçote de impressão gira para cima, seu conjunto acompanha o movimento.

9. Recarregue a fita (se usada) movendo-a para a esquerda e endireitando-a; depois, gire o eixo de recolhimento da fita para eliminar a folga.
10. Puxe a mídia até que a etiqueta seja posicionada entre os sensores.

11. Feche o conjunto do cabeçote de impressão.



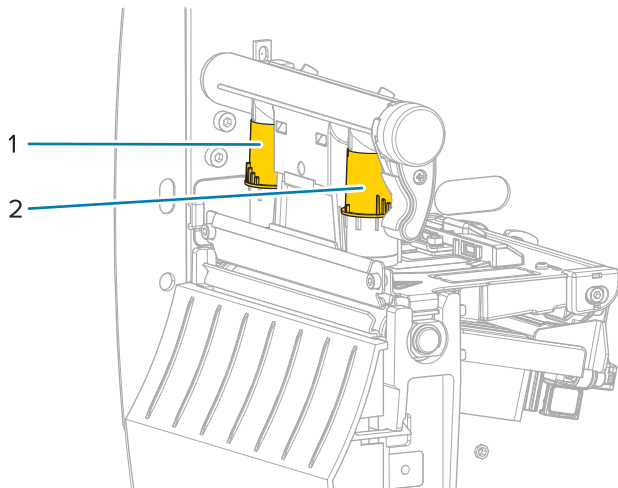
12. Pressione **II PAUSE (PAUSAR)** para concluir a calibração.  
A luz de suprimentos pisca em amarelo. O processo é concluído quando a luz de suprimentos apaga e a luz de pausa acende em amarelo.
13. Pressione **II PAUSE (PAUSAR)** novamente para ativar a impressão.
14. Pressione **FEED (AVANÇAR)** para verificar se uma etiqueta avança na posição correta.

## Ajustar a pressão do cabeçote de impressão

Talvez seja necessário ajustar a pressão do cabeçote de impressão se a impressão estiver muito clara em um lado, se a mídia usada for muito espessa ou se a mídia deslizar de um lado para outro durante a impressão. Use a menor pressão possível do cabeçote de impressão para obter impressão de boa qualidade.

Os botões do ajuste de pressão do cabeçote de impressão possuem marcas de configuração de 1 a 4 em incrementos de meia marca.

**Figura 7** Botões de ajuste da pressão do cabeçote



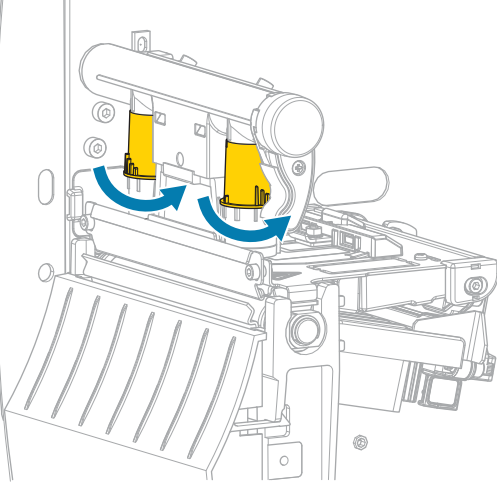
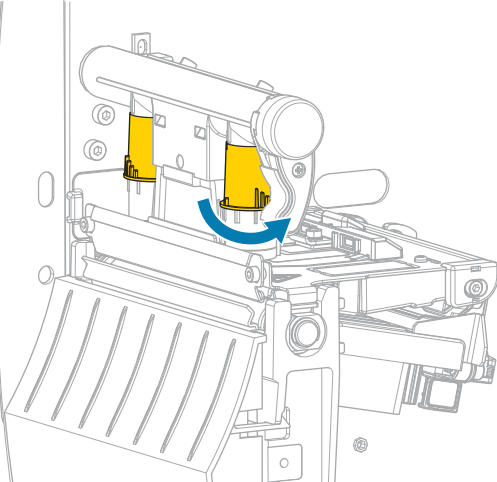
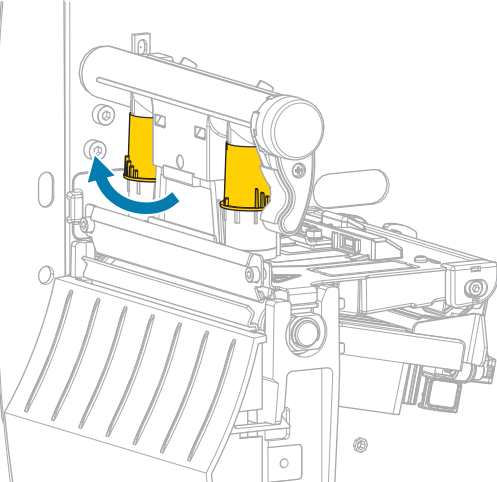
1	Botão interno
2	Botão externo

Comece com as seguintes configurações de pressão com base na largura da mídia e faça os ajustes necessários.

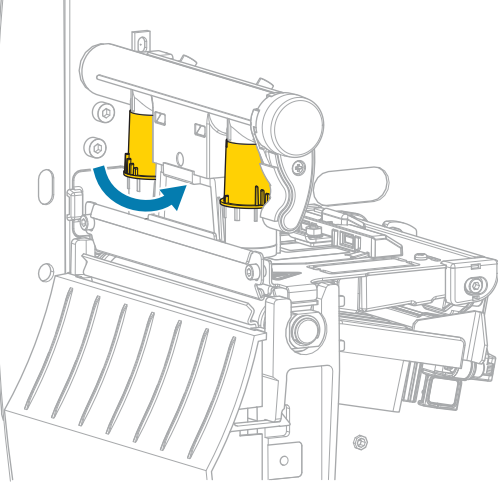
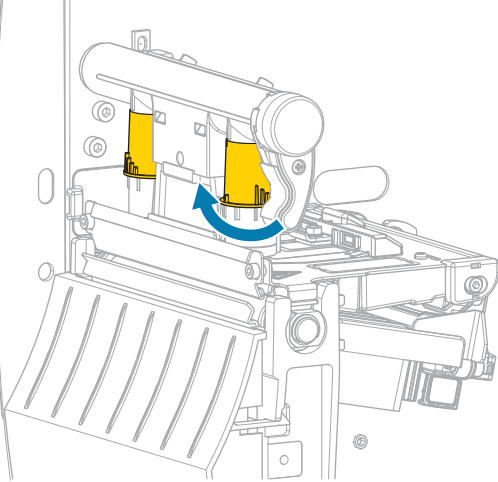
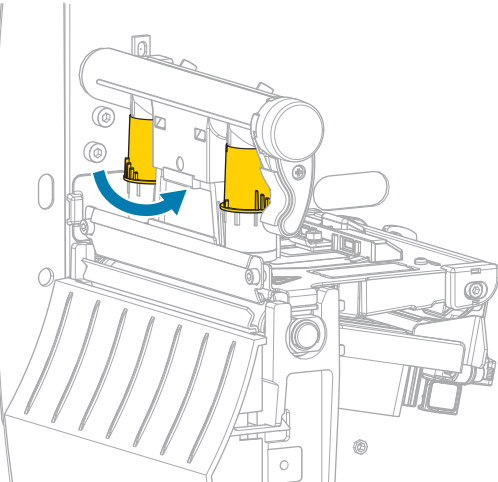
**Tabela 9** Pontos iniciais da pressão do cabeçote de impressão

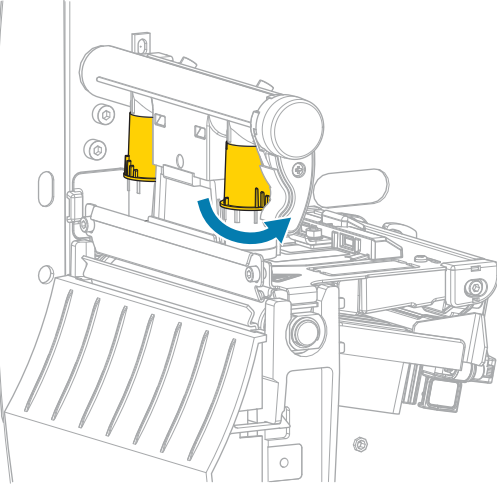
Largura da mídia	Configuração do seletor interno	Configuração do seletor externo
≥ 89 mm (≥ 3,5 pol.)	2	2
76 mm (3 pol.)	2,5	1,5
51 mm (2 pol.)	3	1
25 mm (1 pol.)	4	1

Se necessário, configure os botões de ajuste de pressão da seguinte maneira:

Se a mídia...	Então...
<p>Requer pressão mais alta para imprimir bem</p>	<p>Aumente uma posição nos dois botões.</p> 
<p>Desloca-se para a esquerda ao imprimir</p>	<p>Aumente em uma posição o ajuste do botão externo.</p>  <p>OU</p> <p>Diminua em uma posição o ajuste do botão interno.</p> 



Se a mídia...	Então...
Desloca-se para a direita ao imprimir	<p data-bbox="545 247 1157 279">Aumente em uma posição o ajuste do botão interno.</p>  <p data-bbox="545 783 589 814">OU</p> <p data-bbox="545 825 1157 856">Diminua em uma posição o ajuste do botão externo.</p> 
Imprime muito claro na lateral esquerda da etiqueta.	<p data-bbox="545 1365 1157 1396">Aumente em uma posição o ajuste do botão interno.</p> 

Se a mídia...	Então...
Imprime muito claro na lateral direita da etiqueta.	<p data-bbox="544 247 1166 279">Aumente em uma posição o ajuste do botão externo.</p> 

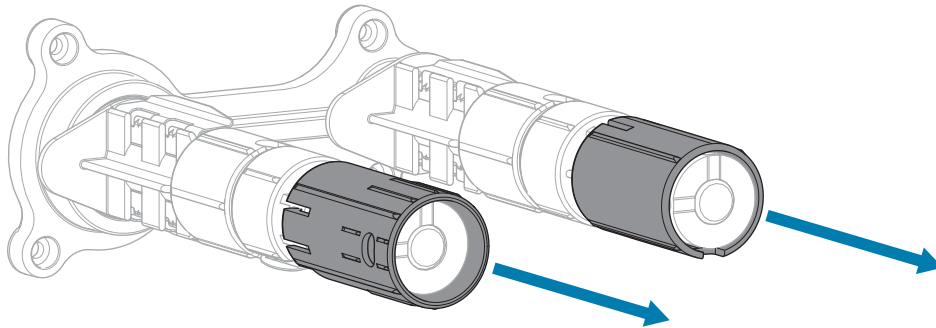
## Ajuste da tensão da fita

Para que a impressora funcione corretamente, a bobina de suprimento de fita e a bobina de recolhimento de fita devem usar a mesma configuração de tensão (tensão normal ou baixa). Use a configuração de tensão normal vista aqui para a maioria das aplicações. Se você estiver usando fita estreita ou tiver alguns problemas com a fita, pode ser necessário diminuir a tensão da fita.

### Ajuste de tensão normal

Para colocar as bobinas de fita na posição normal, puxe firmemente cada tampa da extremidade da bobina até que ela se estenda e encaixe no lugar. Use essa configuração para a maioria das aplicações.

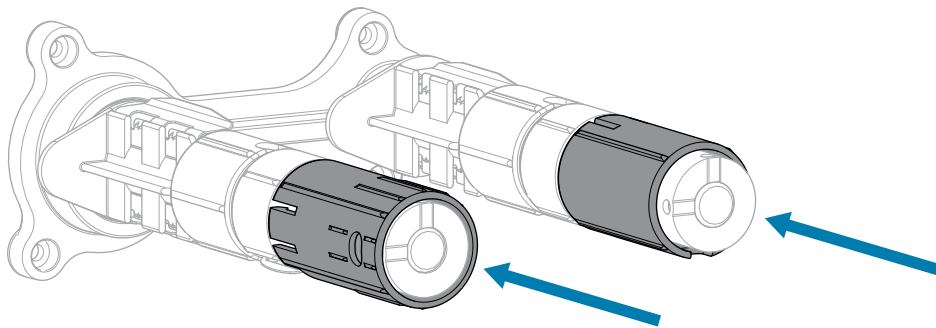
**Figura 8** Configuração de tensão normal (tampas da extremidade da bobina removidas)



### Configuração de baixa tensão

Para colocar uma bobina na posição de baixa tensão, empurre firmemente a tampa da extremidade até que ela se retraia e encaixe no lugar. Use essa configuração somente quando necessário; por exemplo, se a fita causar marcas de arranhões no início de um rolo ou se a tensão normal fizer com que a fita pare no final do rolo.

**Figura 9** Bobinas de fita: configuração de baixa tensão (tampas de extremidade da bobina empurradas para dentro)



# Manutenção de rotina

Esta seção fornece procedimentos de limpeza e manutenção de rotina.

## Programação e procedimentos de limpeza

A rotina de manutenção preventiva é uma parte fundamental na operação normal da impressora. A boa manutenção da impressora minimiza possíveis problemas que poderão surgir e ajuda a manter os padrões da qualidade de impressão.

Com o tempo, o movimento da mídia ou fita pelo cabeçote de impressão desgasta o revestimento protetor de cerâmica, expondo e eventualmente danificando os elementos de impressão (pontos). Para evitar abrasão:

- Limpe frequentemente o cabeçote de impressão.
- Minimize as configurações de pressão do cabeçote de impressão e de temperatura (tonalidade de escuro) otimizando o equilíbrio entre as duas.
- Quando utilizar o modo Transferência térmica, verifique se a fita tem a mesma largura ou é mais larga do que a mídia para evitar a exposição do cabeçote de impressão ao material mais abrasivo de etiqueta.



**IMPORTANTE:** A Zebra não se responsabiliza pelos danos provocados pelo uso de fluidos de limpeza nesta impressora.

Os procedimentos específicos de limpeza são descritos nas páginas seguintes. Esta tabela mostra o programa de limpeza recomendado. Esses intervalos servem apenas como referência. Talvez seja necessário limpar com mais frequência, dependendo da aplicação e da mídia.

**Tabela 10** Programa de limpeza recomendado

Área	Método	Intervalo
Cabeçote de impressão	Solvente*	Modo Térmica direta: Após cada rolo de mídia (152,4 m ou 500 pés de mídia sanfonada). Modo Transferência térmica: Após cada rolo de fita.
Rolo de impressão	Solvente*	
Sensores de mídia	Jato de ar	
Sensor da fita	Jato de ar	
Caminho da mídia	Solvente*	
Caminho da fita	Solvente*	

**Tabela 10** Programa de limpeza recomendado (Continued)

Área		Método	Intervalo
Rolete de tração (parte da opção Remover)		Solvente*	
Módulo do cortador	Se estiver cortando mídia contínua e sensível à pressão	Solvente*	Após cada rolo de mídia (ou com mais frequência, dependendo da aplicação e da mídia).
	Se estiver cortando papel ou mídia de etiqueta	Solvente* e jato de ar	Após cada dois ou três rolos de mídia.
Barra de destaque/remoção		Solvente*	Uma vez por mês.
Sensor de retirada de etiqueta		Jato de ar	Uma vez a cada seis meses.

\* A Zebra recomenda a utilização do kit de manutenção preventiva (número de peça 47362). No lugar do kit de manutenção preventiva, é possível usar um pano sem fiapos embebido em álcool isopropílico 99,7%.

## Limpeza exterior, do compartimento da mídia e dos sensores

Com o passar do tempo, poeira, sujeira e outros fragmentos podem se acumular dentro e fora da impressora, especialmente em ambientes hostis.

### Parte externa da impressora

É possível limpar as superfícies externas da impressora com um pano limpo que não solte fios e um pouco de detergente neutro, se necessário. Não use produtos de limpeza ou solventes que sejam fortes ou abrasivos.



#### **IMPORTANTE:**

A Zebra não se responsabiliza pelos danos provocados pelo uso de fluidos de limpeza nesta impressora.

### Compartimentos e sensores de mídia

Para limpar os sensores:

1. Utilize uma escova ou um aspirador de pó para remover qualquer resíduo de papel e poeira dos caminhos da mídia e da fita.
2. Utilize uma escova ou um aspirador de pó para remover qualquer resíduo de papel e poeira dos sensores.

## Limpeza do cabeçote e do rolo de impressão

Uma qualidade de impressão inconsistente, como vazios no código de barras ou nos gráficos, pode indicar um cabeçote sujo. Para a programação recomendada de limpeza, consulte a [Tabela 10 Programa de limpeza recomendado](#) na página 83.

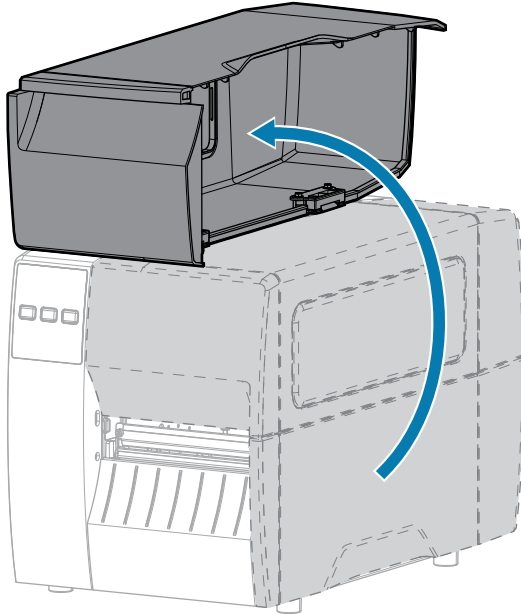


**ATENÇÃO—DANOS AO PRODUTO:** Para impressoras com um conjunto de remoção, mantenha o conjunto fechado enquanto limpa o rolo de impressão para reduzir o risco de entortar a barra de destaque/remoção.

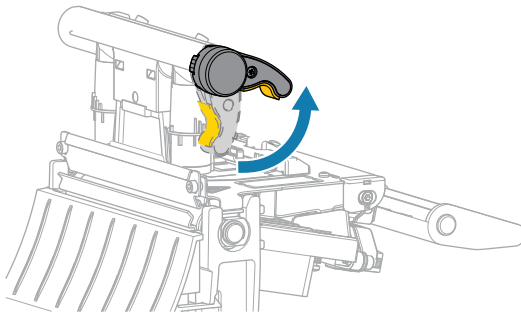


**ATENÇÃO—ESD:** Antes de tocar no conjunto do cabeçote de impressão, descarregue a energia estática acumulada tocando na carcaça de metal da impressora ou usando uma pulseira e um tapete antiestático.

1. Abra a tampa de mídia.



2. Solte o conjunto do cabeçote de impressão.



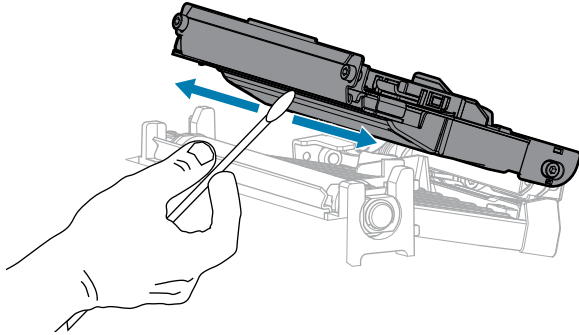
À medida que a alavanca do cabeçote de impressão gira para cima, seu conjunto acompanha o movimento.

3. Remova a fita (se for usada) e a mídia.

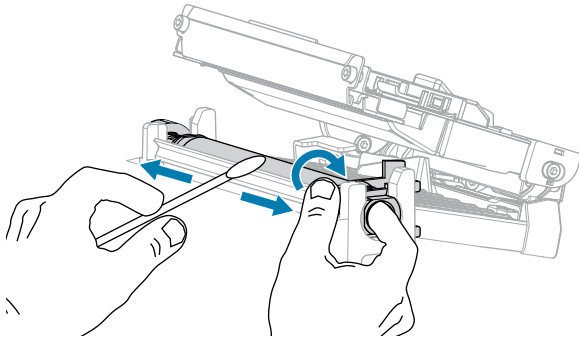
4. Utilizando o cotonete do kit de manutenção preventiva Zebra, limpe de ponta a ponta a faixa marrom do jogo do cabeçote de impressão. No lugar do kit de manutenção preventiva, é possível usar um cotonete limpo embebido em álcool isopropílico 99,7%. Deixe o solvente evaporar.



**ATENÇÃO—SUPERFÍCIE QUENTE:** O cabeçote pode estar quente e causar queimaduras graves. Deixe-o esfriar.

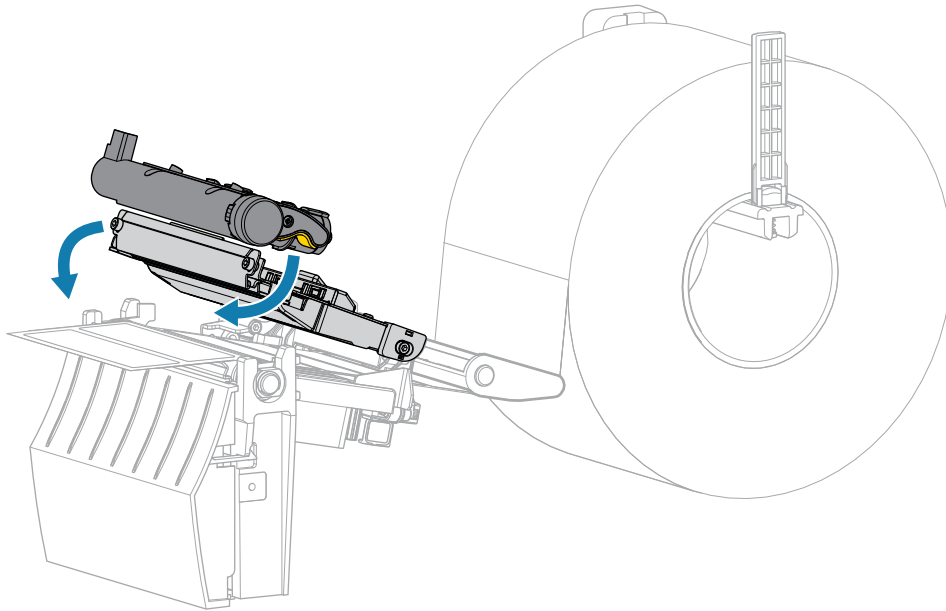


5. Enquanto gira manualmente o rolo de impressão, limpe-o completamente com o cotonete. Deixe o solvente evaporar.

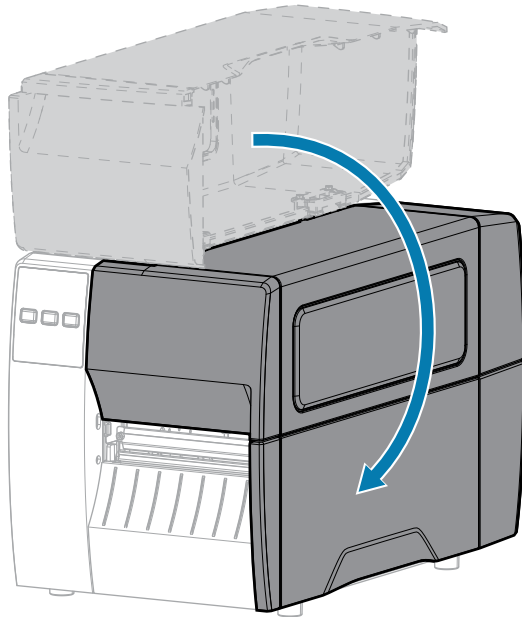


6. Recarregue a fita (se for usada) e a mídia. Para obter instruções, consulte [Carregar a fita](#) na página 49 ou [Carregar a mídia](#) na página 33.

7. Feche o conjunto do cabeçote de impressão.



8. Feche a tampa de mídia.



9. Pressione **PAUSE** (PAUSAR) para sair do modo de pausa e ativar a impressão.

A impressora pode executar uma calibração de etiqueta ou avançar uma etiqueta, dependendo das configurações.



**NOTA:** Se esse procedimento não melhorar a qualidade da impressão, tente limpar o cabeçote de impressão com o filme de limpeza Save-A-Printhead. Esse material especialmente revestido remove qualquer acúmulo de contaminantes sem danificar o cabeçote de impressão. Entre em contato com um revendedor autorizado da Zebra para obter mais informações.



## Limpar o conjunto de remoção

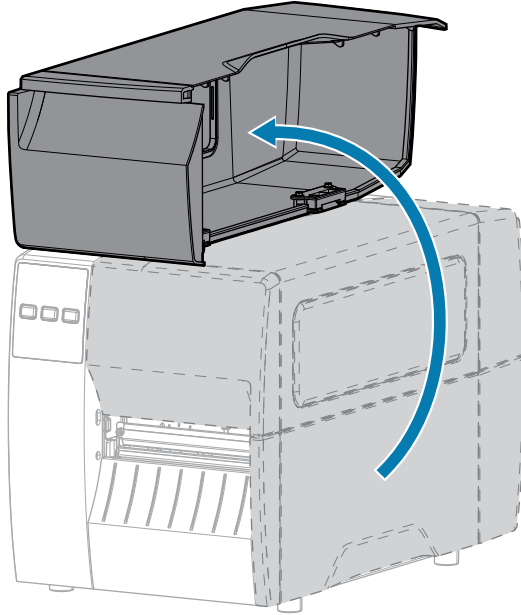
O conjunto de remoção compõe-se de vários rolos acionados por molas para garantir que eles tenham a pressão adequada. Limpe o rolo de tração e a barra de destaque/remoção se o acúmulo de adesivo começar a afetar o desempenho da remoção.



**ATENÇÃO:** Não use a mão esquerda para auxiliar no fechamento do conjunto de remoção. A borda superior do rolo/conjunto de remoção pode prender seus dedos.

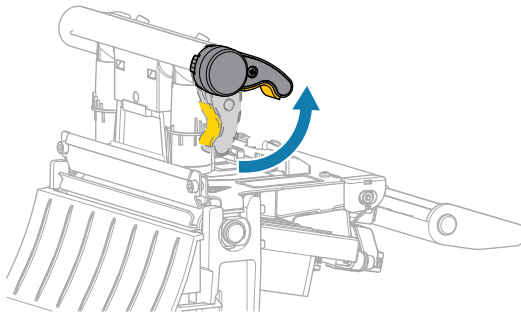
Se o acúmulo de adesivo afetar o desempenho da remoção, execute estas etapas.

1. Abra a tampa de mídia.



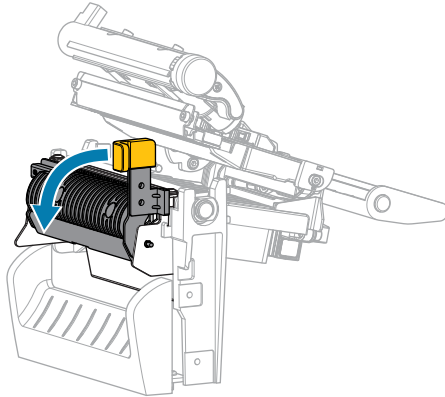
**ATENÇÃO:** O cabeçote pode estar quente e causar queimaduras graves. Deixe-o esfriar.

2. Solte o conjunto do cabeçote de impressão.

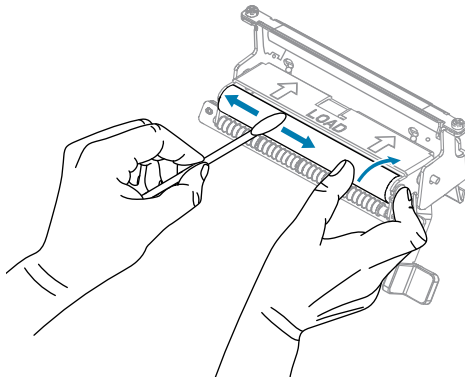


À medida que a alavanca do cabeçote de impressão gira para cima, seu conjunto acompanha o movimento.

- Empurre a alavanca de liberação do mecanismo de remoção para baixo para abrir o conjunto de remoção.



- Remova todo o revestimento da mídia para expor o rolo de tração.
- Enquanto gira manualmente o rolo de tração, limpe-o completamente com o cotonete do kit de manutenção preventiva (número de peça 47362). No lugar do kit de manutenção preventiva, é possível usar um cotonete limpo embebido em álcool isopropílico 99,7%. Deixe o solvente evaporar.



- Utilize o cotonete para remover o excesso de adesivo da barra de destaque/remoção. Deixe o solvente evaporar.



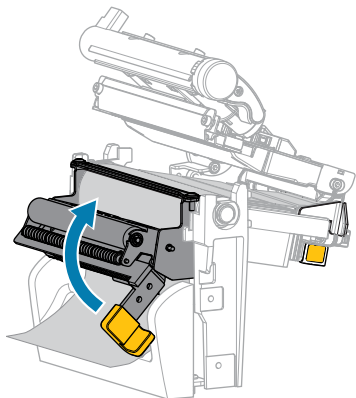
**ATENÇÃO—DANOS AO PRODUTO:** Não aplique muita força ao limpar a barra de destaque/remoção. Força excessiva pode entortar a barra, o que poderia causar um efeito negativo no desempenho da remoção.

- Recarregue o revestimento de mídia através do mecanismo de remoção. Para obter instruções, consulte [Usar modo Remover](#) na página 41.

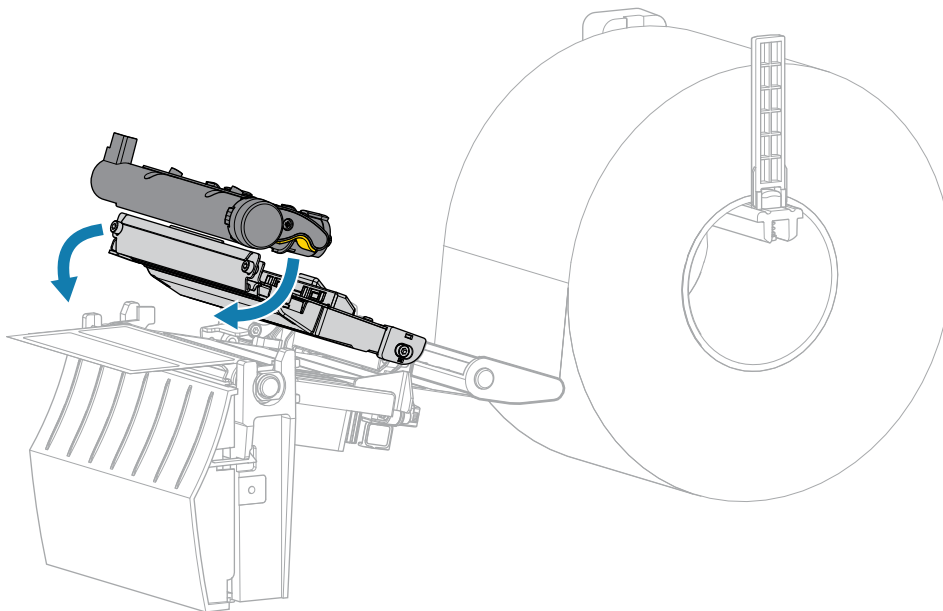
8. Feche o conjunto de remoção usando a alavanca de liberação do mecanismo de remoção.



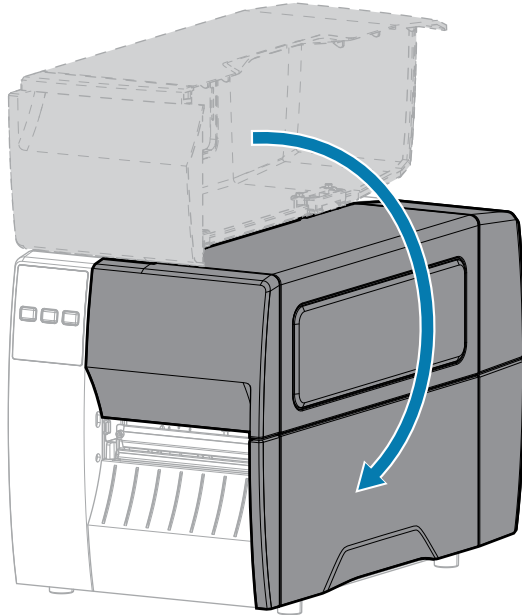
**ATENÇÃO:** Utilize a alavanca de liberação do mecanismo de remoção e a mão direita para fechar o conjunto de remoção. Não use a mão esquerda para auxiliar no fechamento. A borda superior do rolo/conjunto de remoção pode prender seus dedos.



9. Feche o conjunto do cabeçote de impressão.



10. Feche a tampa de mídia.



11. Pressione **PAUSE** (PAUSAR) para sair do modo de pausa e ativar a impressão.

A impressora pode executar uma calibração de etiqueta ou avançar uma etiqueta, dependendo das configurações.

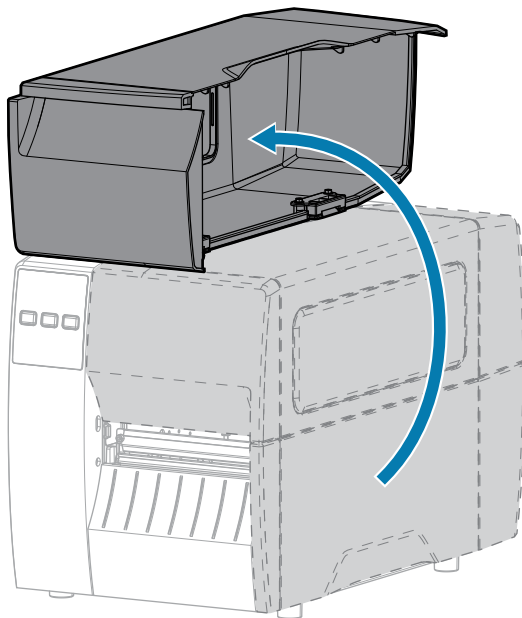
## Limpeza e lubrificação do módulo do cortador

Se o cortador não estiver cortando as etiquetas de forma limpa ou se emperrar com etiquetas, limpe-o.



**ATENÇÃO:** Para segurança pessoal, sempre desligue e desconecte a impressora antes de executar esse procedimento.

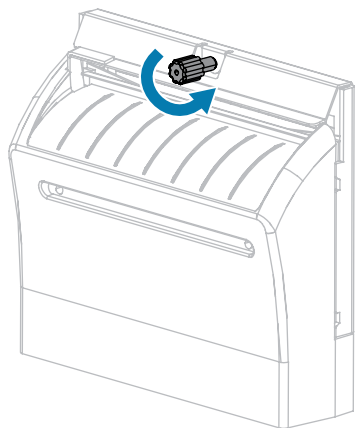
1. Abra a tampa de mídia.



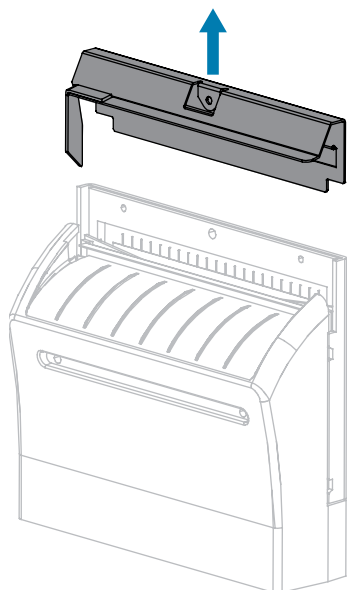
2. Desligue a impressora (O) e desconecte-a da fonte de alimentação CA.
3. Remova a mídia que está carregada através do módulo do cortador.
4. Solte e remova o parafuso e a arruela de fixação da blindagem do cortador.



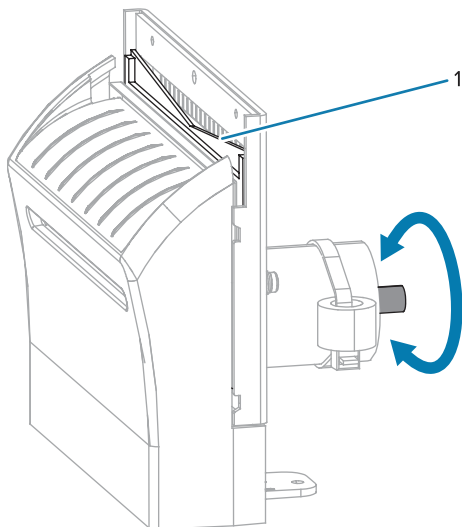
**ATENÇÃO:** A lâmina do cortador é afiada. Não toque na lâmina nem passe os dedos nela.



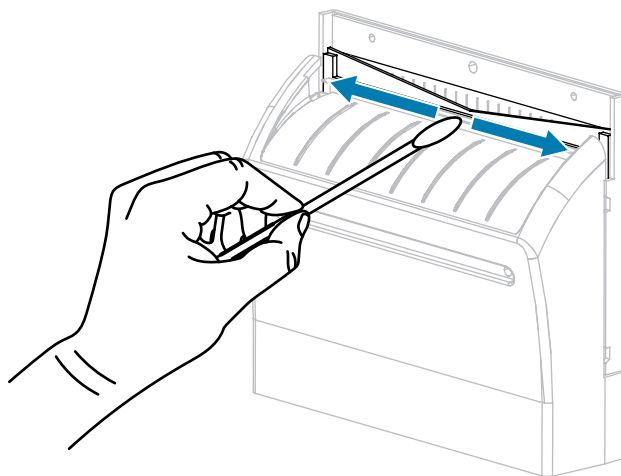
5. Remova a blindagem do cortador.



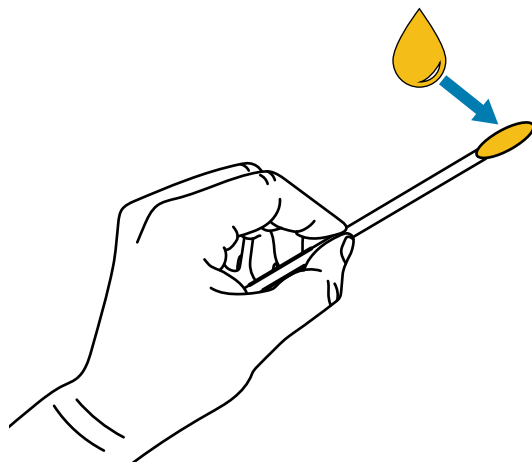
6. Se necessário, gire o parafuso do motor do cortador para expor totalmente a lâmina do cortador em formato de V (1).



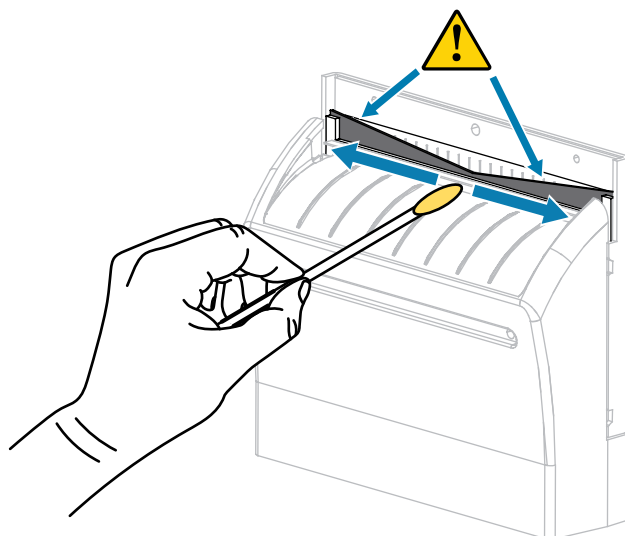
7. Utilizando o cotonete do kit de manutenção preventiva (número de peça 47362), limpe a superfície de corte superior e a lâmina do cortador. No lugar do kit de manutenção preventiva, é possível usar um cotonete limpo embebido em álcool isopropílico 90%. Deixe o solvente evaporar.



- Quando o solvente tiver evaporado, mergulhe um cotonete limpo em um lubrificante de uso geral de silicone de alta viscosidade ou óleo de PTFE.

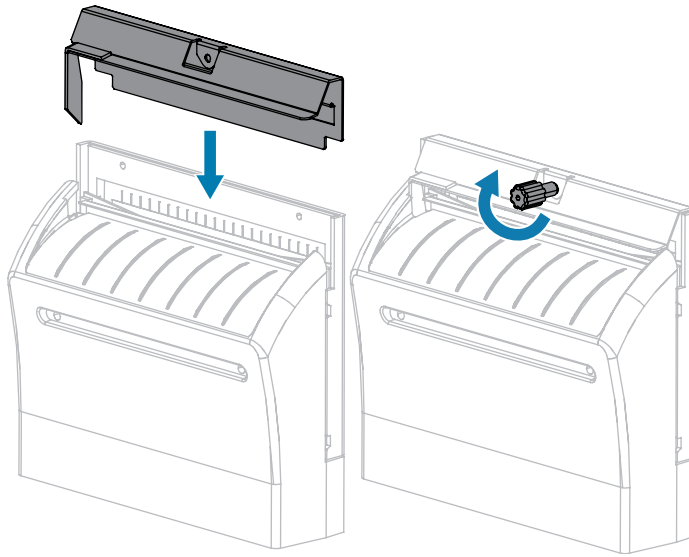


- Aplique uma camada uniforme ao longo de todas as superfícies expostas de ambas as lâminas de corte. Remova qualquer excesso de óleo para que nada entre em contato com o cabeçote de impressão ou o rolo de impressão.

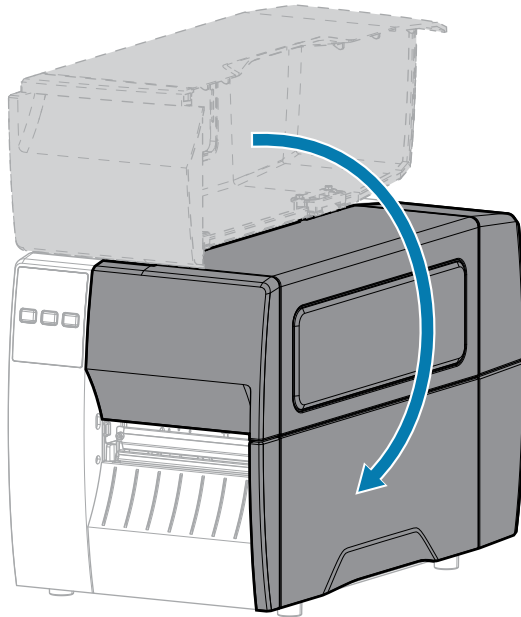


**ATENÇÃO:** A lâmina do cortador é afiada. Para segurança do operador, substitua a proteção do cortador.

10. Recoloque a proteção do cortador e prenda-a com o parafuso de aperto manual e a arruela de pressão que você removeu anteriormente.



11. Feche a tampa de mídia.



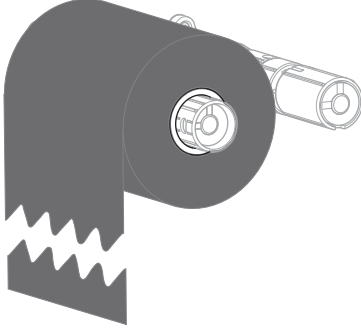
12. Conecte a impressora à fonte de alimentação e ligue-a (I).  
A lâmina do cortador retorna à posição de operação.
13. Se o cortador continuar funcionando de forma não satisfatória, entre em contato com um técnico de manutenção autorizado.



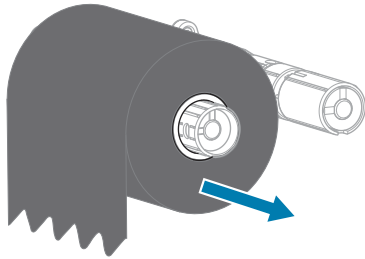
## Remoção de fita usada

Remova a fita usada da bobina de recolhimento de fita sempre que trocar o rolo de fita.

**1.** A fita acabou?

Se...	Então...
Acabou	Continue para a próxima etapa.
Não acabou	<p><b>a.</b> Corte ou rasgue a fita antes da bobina de recolhimento de fita.</p>  <p><b>b.</b> Continue para a próxima etapa.</p>

**2.** Deslize o núcleo com a fita usada para fora da bobina de recolhimento de fita.



**3.** Descarte a fita usada. É possível reutilizar o núcleo vazio da bobina de suprimento de fita movendo-o para a bobina de recolhimento de fita.

**4.** Recarregue a fita seguindo as instruções em [Carregar a fita](#) na página 49.

## Substituição dos componentes da impressora

Alguns componentes da impressora, como o cabeçote e o rolo de impressão, podem desgastar-se com o passar do tempo e podem ser substituídos com facilidade. A limpeza realizada regularmente pode prolongar a vida útil de alguns desses componentes.

Para obter mais informações sobre os intervalos de limpeza recomendados, consulte [Programação e procedimentos de limpeza](#) na página 83.

## Pedido de peças de reposição

Para obter a melhor qualidade de impressão e desempenho de impressão apropriado em toda nossa linha de produtos, a Zebra recomenda enfaticamente o uso dos suprimentos Zebra originais como parte da solução total. Especificamente os modelos de impressora ZT111 foram projetados para funcionar somente com cabeçotes de impressão Zebra originais, maximizando, portanto, a segurança e a qualidade de impressão.

Entre em contato com seu revendedor autorizado da Zebra para obter informações sobre pedidos de peças.

## Reciclar componentes da impressora



A maioria dos componentes desta impressora é reciclável. A placa lógica principal da impressora pode incluir uma bateria que você deve descartar adequadamente.

Não descarte nenhum componente da impressora em lixo comum. Descarte a bateria de acordo com os regulamentos locais e recicle os outros componentes da impressora de acordo com os padrões locais. Para obter mais informações, consulte [zebra.com/environment](http://zebra.com/environment).

## Lubrificação

A única lubrificação necessária para esta impressora é para o módulo do cortador. Siga as instruções em [Limpeza e lubrificação do módulo do cortador](#) na página 91. Não lubrifique outras peças da impressora.



**ATENÇÃO:** Alguns lubrificantes disponíveis no mercado danificarão o acabamento e as peças mecânicas se forem utilizados nesta impressora.

# Diagnóstico e solução de problemas

Esta seção fornece testes de diagnóstico e outras informações que podem ajudar você a otimizar a impressão ou solucionar problemas com a impressora.

Acesse [zebra.com/zt111-info](http://zebra.com/zt111-info) para obter acesso a vídeos e informações adicionais on-line criadas para ajudar você.

## Avaliar a qualidade do código de barras

Diferentes tipos de mídia podem exigir diferentes configurações de tonalidade. Esta seção contém um método simples, mas eficaz, para determinar a tonalidade de escuro ideal para imprimir códigos de barras que estejam dentro das especificações.

Durante o autoteste AVANÇAR, as etiquetas são impressas em diferentes configurações de tonalidade de escuro em duas velocidades de impressão diferentes. A tonalidade relativa e a velocidade de impressão são impressas em cada etiqueta. Os códigos de barras dessas etiquetas podem ter classificação ANSI para verificar a qualidade de impressão.

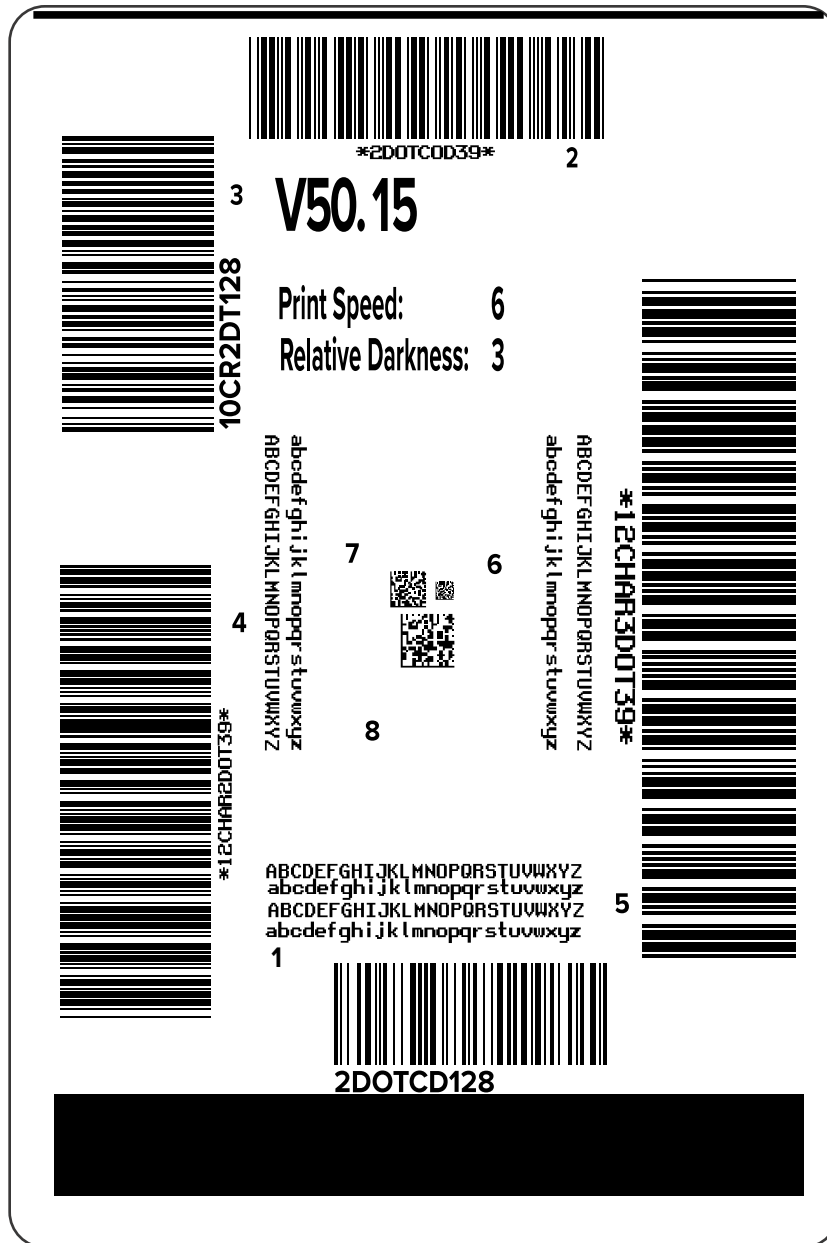
Durante esse teste, um conjunto de etiquetas é impresso em 2 ips e outro em 6 ips. O valor de tonalidade de escuro começa em três configurações abaixo do valor da tonalidade atual da impressora (tonalidade de escuro relativa de -3) e aumenta até que o valor da tonalidade seja três configurações mais alto que o da tonalidade atual (tonalidade de escuro relativa de +3).

1. Imprima uma etiqueta de configuração para mostrar as configurações atuais da impressora.
2. Desligue (O) a impressora.

- Mantenha **FEED** (AVANÇAR) pressionado enquanto liga (l) a impressora. Mantenha **FEED** (AVANÇAR) pressionado até que a primeira luz do painel de controle apague.

A impressora imprime uma série de etiquetas a várias velocidades e com definições de tonalidade mais altas e mais baixas do que o valor de tonalidade mostrado na etiqueta de configuração.

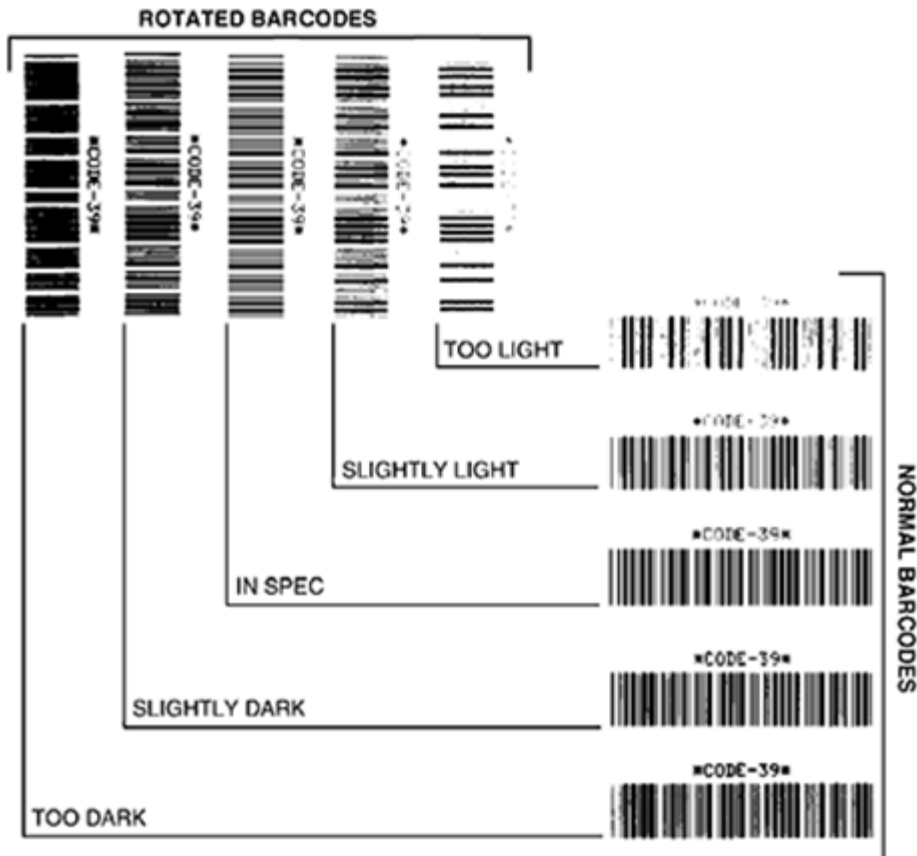
**Figura 10** Etiqueta de teste AVANÇAR



- Inspeção as etiquetas de teste e determine qual tem a melhor qualidade de impressão para a aplicação. Se você tiver um verificador de código de barras, use-o para medir barras/espacos e calcular o contraste de impressão. Se você não tiver um verificador de código de barras, use o scanner do

sistema ou uma verificação visual para escolher a configuração de tonalidade ideal com base nas etiquetas impressas no autoteste.

**Figura 11** Avaliar a qualidade do código de barras



Aparência	Descrição
Etiquetas muito escuras	<p>Bastante óbvio. Elas podem ser legíveis, mas não estar “dentro das especificações”</p> <ul style="list-style-type: none"> <li>As barras de código de barras normais aumentam de tamanho.</li> <li>As aberturas em caracteres alfanuméricos pequenos podem ser preenchidas com tinta.</li> <li>Os códigos de barras girados têm barras e espaços em execução juntos.</li> </ul>
Etiquetas levemente escuras	<p>Não tão óbvio quanto as etiquetas muito escuras.</p> <ul style="list-style-type: none"> <li>O código de barras normal será “dentro das especificações”.</li> <li>Caracteres alfanuméricos pequenos ficarão em negrito e poderão ser ligeiramente preenchidos.</li> <li>Os espaços de código de barras girados são pequenos quando comparados ao código “dentro das especificações”, possivelmente tornando o código ilegível.</li> </ul>

Aparência	Descrição
Etiquetas “dentro das especificações”	<p>Apenas um verificador pode confirmar se as etiquetas estão "dentro das especificações", mas elas geralmente têm algumas características visíveis.</p> <ul style="list-style-type: none"> <li>• O código de barras normal terá barras completas e uniformes, além de espaços claros e distintos.</li> <li>• O código de barras girado terá barras completas e uniformes, além de espaços claros e distintos. Embora possa não parecer tão bom quanto um código de barras levemente escuro, o código de barras estará “dentro das especificações”.</li> <li>• Nos estilos normal e girado, pequenos caracteres alfanuméricos parecerão completos.</li> </ul>
Etiquetas levemente claras	<p>Em alguns casos, elas são preferidas para os códigos de barras “dentro das especificações”.</p> <ul style="list-style-type: none"> <li>• Os códigos de barras normais e girados estarão “dentro das especificações”, mas caracteres alfanuméricos pequenos podem não estar completos.</li> </ul>
Etiquetas muito claras	<p>Elas são óbvias.</p> <ul style="list-style-type: none"> <li>• Os códigos de barras normais e girados têm barras e espaços incompletos.</li> <li>• Caracteres alfanuméricos pequenos não podem ser lidos.</li> </ul>

5. Observe o valor relativo de tonalidade e a velocidade de impressão impressa na melhor etiqueta de teste.
6. Adicione ou subtraia o valor de tonalidade relativa do valor de tonalidade especificado na etiqueta de configuração. O valor numérico resultante representa o melhor valor de tonalidade de escuro para essa combinação específica de etiqueta/fita e velocidade de impressão.
7. Se necessário, altere o valor da tonalidade de escuro atual para o valor da tonalidade selecionada da etiqueta de teste.
8. Se necessário, altere a velocidade de impressão para a mesma velocidade da etiqueta de teste selecionada.

**Consulte também**

[Configurações de impressão](#)

## Etiquetas de configuração

Dois dos itens de diagnóstico de impressora mais usados são as etiquetas de configuração de impressora e rede. A análise das informações nessas etiquetas pode ajudar você a solucionar possíveis problemas.

Para imprimir essas etiquetas, faça o seguinte:

1. Desligue (O) a impressora.
2. Mantenha **CANCEL** (CANCELAR) pressionado enquanto liga (I) a impressora. Mantenha **CANCEL** (CANCELAR) pressionado até que a primeira luz do painel de controle se apague.

A impressora imprime uma etiqueta de configuração de impressora e, em seguida, uma etiqueta de configuração de rede, conforme mostrado nestes exemplos.

**Figura 12** Exemplo de etiqueta de configuração de impressora

CONFIGURAÇÃO IMPRESSORA	
Zebra Technologies ZTC ZTXXX-XXXX ZPL XXXXXXXXXXXX	
+14.0.....	TON.ESCURO
6.0 IPS.....	VELOC.IMPRES.
+000.....	PASSEAR
CORTAR.....	IMPRIMIR
CONTINUI.....	TIPO PAPEL
TRANSMISSIVO.....	SELEC. SENSOR
TERM.DIRECT.....	METODO IMPR.
891.....	LARG.IMPRES.
2200.....	COMP.ETIQUETA
F1085894/0000? 1.....	ID DO CABECOTE
15.0IN 380MM.....	LARG.MAX.
MANUT. DECTVDA.....	ADVERT. PRATIA
CONECTIVO.....	CON. VIA USB
BIDIRECIONAL.....	CONUNIC PARALELA
RS232.....	CONUNIC SERIAL
8600.....	BAUD
8 BITS.....	BIT. DADOS
NENHUMA.....	PARIDADE
XON/OFF.....	HANDSHAKE
NENHUMA.....	PROTOCOLO
NORMAL.....	CONUNICAO
<X> ZEM.....	PREFIXO CONTR.
<X> SEM.....	PREFIXO FORMAT.
<X> ZCH.....	CHAR. DELIMIT.
ZPL II.....	MOD. ZPL
INATIVO.....	SUBST. DE COMANDO
SEN. MOVIM.....	FORÇA ROLA
COMPRIM.....	CAB. FECHADO
PARADA.....	RETRC. ALIM
+000.....	TOPO ETIQ.
+0000.....	POS. ESQUERDA
DESACTIVADO.....	MOD. REIMPR.
039.....	ESPAÇO
038.....	ROLO ETIQ.
255.....	RETIRAR ETIQ.
027.....	MARCAÇÃO
029.....	MARC. ROLA
008.....	TRANS-GANHO
029.....	TRANS-BASE
100.....	TRANS-BRILHO
004.....	GANHO-MARCA
100.....	LED MARC.
DPCSMFM.....	MOD. ACTIVADA
832 8/1M TOTAL.....	MOD. DESACTIVADA
4.0.....	RESOLUCAO
V80.20.03 <-.....	FIRMWARE
1.3.0 22.89.....	ESQUEMA XML
6.6.0 22.89.....	IDENT. HARDWARE
32768k.....	RAM
524288k.....	FLASH INTEGRADA
NENHUMA.....	CONVERSAO
VERSAO FW.....	POSTR. PAUSA
06/15/17.....	DATA TIPO REAL
14:15.....	HORA TIPO REAL
ACTIVATO.....	ZBI
2.1.....	VERSAO DO ZBI
EM AGUARD.....	STATUS DO ZBI
233 ROTULOS.....	CONT. N. REIN.
233 ROTULOS.....	REINIC. CONTOR1
233 ROTULOS.....	REINIC. CONTOR2
1.037 IN.....	CONT. NAO REINIC
1.037 IN.....	REIN. CONT.1
1.037 IN.....	REIN. CONT.2
2.633 CM.....	CONT. NAO REINIC
2.633 CM.....	REIN. CONT.1
2.633 CM.....	REIN. CONT.2
001 SEN FIO.....	FENIDA 1
*** VAZIO.....	FENIDA 2
FIRMWARE DE PROPRIEDADE AUTRAL	

**Figura 13** Exemplo de etiqueta de configuração da rede

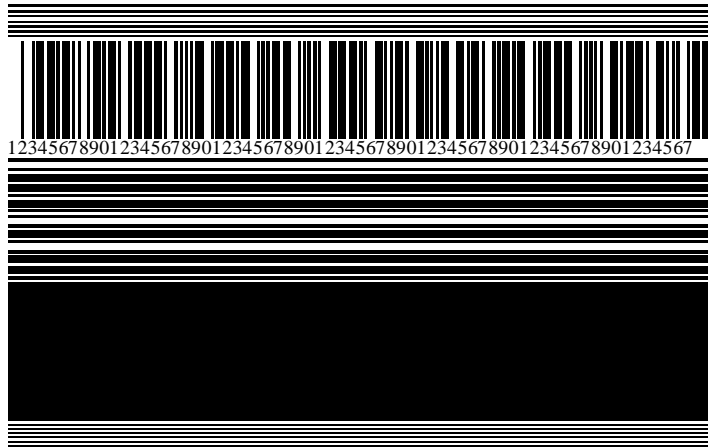
CONFIGURAÇÃO REDE	
Zebra Technologies ZTC ZTXXX-XXXX ZPL XXXXXXXXXXXX	
Com fio.....	REDE PRINCIPAL
PrintServer.....	CARREGAR LAN DE?
INTERNAL WIRED.....	SERV IMPR ATIVO
Com fio*	
ALL.....	PROTOCOLO IP
192.168.000.002.....	ENDEREÇO IP
255.255.255.000.....	SUB-REDE
192.168.000.254.....	GATEWAY
000.000.000.000.....	WINS SERVER IP
SIM.....	TIMOUT CHECKING
300.....	TIMOUT VALUE
000.....	ARP INTERVAL
9100.....	BASE RAW PORT
9200.....	PORTA CONF. JSON
Sem fio	
ALL.....	PROTOCOLO IP
000.000.000.000.....	ENDEREÇO IP
255.255.255.000.....	SUB-REDE
000.000.000.000.....	GATEWAY
000.000.000.000.....	WINS SERVER IP
SIM.....	TIMOUT CHECKING
300.....	TIMOUT VALUE
000.....	ARP INTERVAL
9100.....	BASE RAW PORT
9200.....	PORTA CONF. JSON
INSERTED.....	CARTAO INSERIDO
02dth.....	ID FABR. CARTAO
9134h.....	ID PROD. CARTAO
00:00:00:00:00:00.....	ENDEREÇO MAC
SIM.....	DRIVER INSTALADO
INFRASTRUCTURE.....	MOD. OPERAÇÃO
125.....	SSID
1.0.....	TAXA ATUAL TRANS
OPEN.....	TIPO AUT.
NONE.....	SEGURANÇA WLAN
1.....	INDICE CRIPT
000.....	SINAL FRACO
LONG.....	PREAMBULO
NO.....	ASSOCIADO
ON.....	PULSO ATIVADO
15.....	TAXA PULSO
OFF.....	MOD. INTERNAC
USA/CANADA.....	CODIGO DA REGIAO
USA/CANADA.....	CODIGO DO PAIS
0x7FF.....	MASCARA CANAL
Bluetooth	
4.3.1p1.....	FIRMWARE
02/13/2015.....	DATA
on.....	DETECTAVEL
3.0/4.0.....	VERSAO RADIO
on.....	ATIVATO
AC:3F:5A:82:05:9D.....	ENDEREÇO MAC
34J163304899.....	NOME DE EXIBIÇÃO
no.....	CONECTADO
1.....	MOD. SEG. MINIMO
no.....	MOD. SEG. CONEC.
competitive1.....	IOS
FIRMWARE DE PROPRIEDADE AUTRAL	

## Autoteste PAUSAR

Esse autoteste pode ser usado para fornecer as etiquetas de teste necessárias ao realizar ajustes nas partes mecânicas da impressora ou para determinar se algum elemento do cabeçote de impressão não está funcionando.

Veja a seguir uma amostra de impressão.

**Figura 14** Etiqueta de teste PAUSAR



1. Desligue (O) a impressora.
2. Mantenha **PAUSE** (PAUSAR) pressionado enquanto liga (I) a impressora. Mantenha **PAUSE** (PAUSAR) pressionado até que a primeira luz do painel de controle apague.

O autoteste inicial imprime 15 etiquetas na menor velocidade da impressora e pausa automaticamente a impressora. Toda vez que **PAUSE** (PAUSAR) for pressionado, serão impressas 15 etiquetas adicionais.

Enquanto a impressora está em pausa:

- Pressionar **CANCEL** (CANCELAR) altera o autoteste. Toda vez que o botão **PAUSE** (PAUSAR) for pressionado, serão impressas 15 etiquetas de 152 mm (6 pol.) por segundo.
  - Pressione **CANCEL** (CANCELAR) novamente para alterar o autoteste pela segunda vez. Sempre que o botão **PAUSE** (PAUSAR) for pressionado, serão impressas 50 etiquetas na menor velocidade da impressora.
  - Pressione **CANCEL** (CANCELAR) novamente para alterar o autoteste pela terceira vez. Sempre que o botão **PAUSE** (PAUSAR) for pressionado, serão impressas 50 etiquetas de 152 mm (6 pol.) por segundo.
  - Pressione **CANCEL** (CANCELAR) novamente para alterar o autoteste pela quarta vez. Sempre que o botão **PAUSE** (PAUSAR) for pressionado, serão impressas 15 etiquetas na maior velocidade da impressora.
3. Para sair desse autoteste a qualquer momento, mantenha pressionado o botão **CANCEL** (CANCELAR).



## Perfil do sensor

Toque em **Menu > Imprimir > Sensores > Imprimir: Perfil do sensor** para imprimir uma imagem do perfil do sensor. A imagem se estenderá por várias etiquetas ou rótulos.

Use a imagem de perfil do sensor para solucionar as seguintes situações:

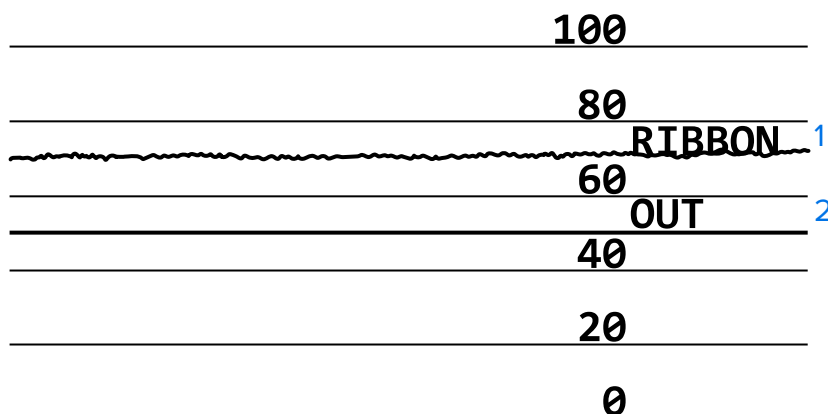
- A impressora tem dificuldade em determinar lacunas (bobina) entre as etiquetas.
- A impressora identifica incorretamente áreas pré-impressas em uma etiqueta como lacunas (bobina).
- A impressora não consegue detectar a fita.

Compare seus resultados com os exemplos mostrados nesta seção. Se for necessário ajustar a sensibilidade dos sensores, calibre a impressora. (Consulte [Calibrar a fita e os sensores de mídia](#) na página 74.)

### Perfil do sensor de fita

A linha etiquetada como FITA (1) no perfil do sensor indica as leituras do sensor de fita. A configuração do limite do sensor de fita é indicada por FORA (2). Se as leituras de fita estiverem abaixo do valor limite, a impressora não reconhecerá que a fita está carregada.

**Figura 15** Perfil do sensor (seção Fita)

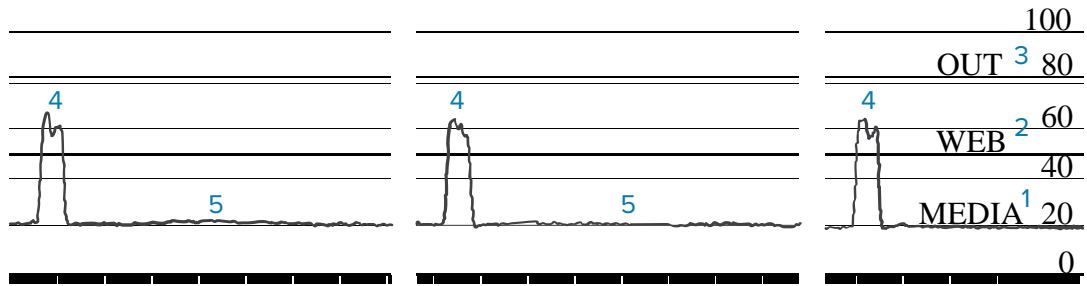


### Perfil do sensor de mídia

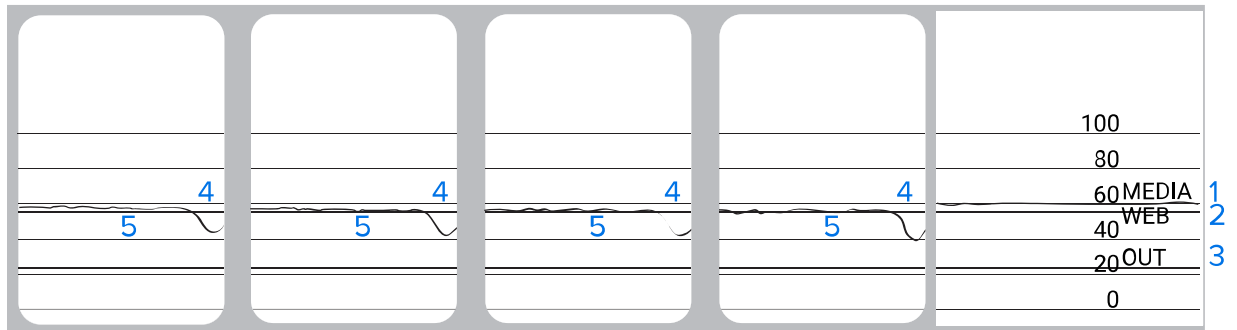
A linha identificada como MÍDIA (1) no perfil do sensor indica as leituras do sensor de mídia. As configurações de limite do sensor de mídia são indicadas pela WEB (2). O limite de saída de mídia é indicado por FORA (3). As pontas para cima ou para baixo (4) indicam divisões entre as etiquetas (a bobina, a ranhura ou a marca preta), e as linhas entre as pontas (5) indicam onde as etiquetas estão localizadas.

Se for comparar a impressão do perfil do sensor ao comprimento da mídia, as pontas devem estar na mesma distância separadas como espaços na mídia. Se as distâncias não forem as mesmas, a impressora pode estar com dificuldade para determinar onde os espaços estão localizados.

**Figura 16** Perfil do sensor de mídia (mídia de espaço/ranhura)



**Figura 17** Perfil do sensor de mídia (mídia de marca preta)



## Teste de diagnóstico de comunicação

O teste de diagnóstico de comunicação é uma ferramenta de solução de problemas para verificar a interconexão entre a impressora e o computador host. Quando a impressora está no modo de diagnóstico, ela imprime todos os dados recebidos do computador host como caracteres ASCII retos com os valores hexadecimais abaixo do texto ASCII. A impressora imprime todos os caracteres recebidos, incluindo códigos de controle, como CR (retorno de carro). Exemplo de etiqueta de teste típico deste teste.



**NOTA:** A etiqueta de teste é impressa de cabeça para baixo.

**Figura 18** Etiqueta de teste de diagnóstico de comunicação

```

^FS^F0394,25^AA
5E 46 53 5E 46 4F 33 39 34 2C 32 35 5E 41 41
N,18,10^FD(0000
4E 2C 31 38 2C 31 30 5E 46 44 28 30 30 30 30
)999-9999^FS
29 39 39 39 2D 39 39 39 39 5E 46 53 0D 0A
^F00,50^AAN,18,
5E 46 4F 30 2C 35 30 5E 41 41 4E 2C 31 38 2C
10^FDCENTER STA
31 30 5E 46 44 43 45 4E 54 45 52 20 53 54 41
    
```

1. Defina a largura de impressão igual ou menor que a largura da etiqueta que está sendo usada para o teste. Consulte [Largura da impressão](#) para obter mais informações.
2. Configure a opção **MODO DE DIAGNÓSTICO** para **ATIVADO**. Para obter mais informações sobre métodos, consulte [Modo de diagnóstico de comunicação](#).

A impressora entra no modo de diagnóstico e imprime todos os dados recebidos do computador host em uma etiqueta de teste.

3. Verifique se há códigos de erro na etiqueta de teste. Em caso de erros, verifique se os parâmetros de comunicação estão corretos.

Os erros são exibidos no rótulo de teste da seguinte forma:

- FE indica um erro de enquadramento.
- OE indica um erro de sobrecarga.
- PE indica um erro de paridade.
- NE indica ruído.

4. Desligue a impressora (O) e, em seguida, ligue-a novamente (I) para sair desse autoteste e retornar à operação normal.

## Carregar padrões ou últimos valores salvos

Restaurar a impressora para os valores padrão ou para os últimos valores salvos pode ajudar se a impressora não estiver funcionando como esperado. Consulte [Carregar padrões](#) para saber como restaurar esses valores.

### **FÁBRICA**

Restaura todas as configurações da impressora, exceto as configurações de rede, de volta aos padrões de fábrica. Tenha cuidado ao carregar os padrões, pois você precisará recarregar todas as configurações alteradas manualmente.

### **REDE**

Reinicializa o servidor de impressão com ou sem fio da impressora. Com um servidor de impressão sem fio, a impressora também se associa à sua rede sem fio.

### **SALVO PELA ÚLTIMA VEZ**

Carrega as configurações do último salvamento permanente.






## Solução de problemas

Use essas informações para solucionar problemas com a impressora.

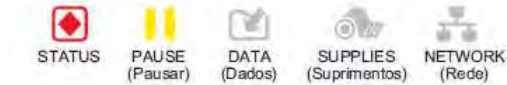


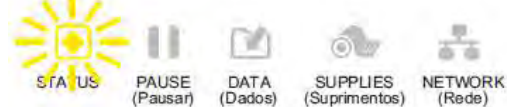

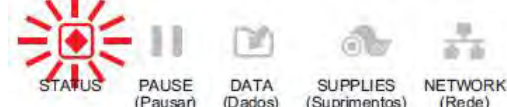

### Luzes indicadoras

As luzes indicadoras localizadas acima do painel de controle comunicam o status da impressora.




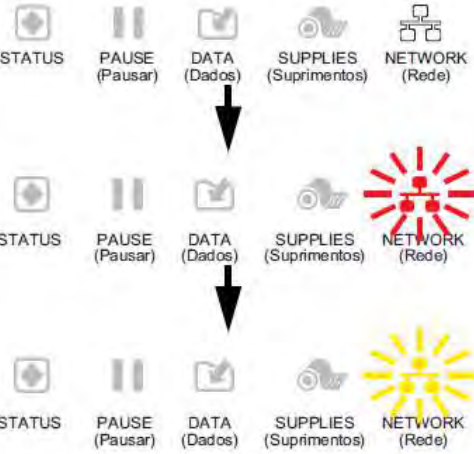

**Tabela 11** Estado da impressora conforme mostrado pelas luzes indicadoras

Luzes indicadoras	O que elas indicam
 <p>STATUS PAUSE (Pausar) DATA (Dados) SUPPLIES (Suprimentos) NETWORK (Rede)</p>	<p>Luz STATUS (ESTADO) fixa em verde (demais luzes fixas em amarelo por 2 segundos durante a inicialização da impressora).</p> <p>A impressora está pronta.</p>
 <p>STATUS PAUSE (Pausar) DATA (Dados) SUPPLIES (Suprimentos) NETWORK (Rede)</p>	<p>Luz PAUSE (PAUSAR) fixa em amarelo.</p> <p>A impressora está em pausa.</p>
 <p>STATUS PAUSE (Pausar) DATA (Dados) SUPPLIES (Suprimentos) NETWORK (Rede)</p>	<p>Luz STATUS (ESTADO) fixa em vermelho.</p> <p>Luz SUPPLIES (SUPRIMENTOS) fixa em vermelho.</p> <p>O suprimento de mídia está acabando. A impressora precisa de atenção e não pode continuar sem a intervenção do usuário.</p>
 <p>STATUS PAUSE (Pausar) DATA (Dados) SUPPLIES (Suprimentos) NETWORK (Rede)</p>	<p>Luz STATUS (ESTADO) fixa em vermelho.</p> <p>Luz SUPPLIES (SUPRIMENTOS) piscando em vermelho.</p> <p>O suprimento da fita está acabando. A impressora precisa de atenção e não pode continuar sem a intervenção do usuário.</p>
 <p>STATUS PAUSE (Pausar) DATA (Dados) SUPPLIES (Suprimentos) NETWORK (Rede)</p>	<p>Luz STATUS (ESTADO) fixa em amarelo.</p> <p>Luz SUPPLIES (SUPRIMENTOS) piscando em amarelo.</p> <p>A impressora está no modo Térmica direta, que não requer fita; no entanto, há fita instalada na impressora.</p>



**Tabela 11** Estado da impressora conforme mostrado pelas luzes indicadoras (Continued)

Luzes indicadoras	O que elas indicam
 <p>STATUS PAUSE (Pausar) DATA (Dados) SUPPLIES (Suprimentos) NETWORK (Rede)</p>	<p>Luz STATUS (ESTADO) fixa em vermelho. Luz PAUSE (PAUSAR) fixa em amarelo.</p> <p>O cabeçote de impressão está aberto. A impressora precisa de atenção e não pode continuar sem a intervenção do usuário.</p>
 <p>STATUS PAUSE (Pausar) DATA (Dados) SUPPLIES (Suprimentos) NETWORK (Rede)</p>	<p>Luz STATUS (ESTADO) fixa em amarelo.</p> <p>O cabeçote de impressão está superaquecido.</p> <p> <b>ATENÇÃO—SUPERFÍCIE QUENTE:</b> O cabeçote pode estar quente e causar queimaduras graves. Deixe-o esfriar.</p>
 <p>STATUS PAUSE (Pausar) DATA (Dados) SUPPLIES (Suprimentos) NETWORK (Rede)</p>	<p>Luz STATUS (ESTADO) piscando em amarelo.</p> <p>Indica uma das seguintes situações:</p> <ul style="list-style-type: none"> <li>• O cabeçote de impressão está abaixo da temperatura.</li> <li>• A fonte de alimentação está superaquecida.</li> <li>• A placa lógica principal (MLB) está superaquecida.</li> </ul>
 <p>STATUS PAUSE (Pausar) DATA (Dados) SUPPLIES (Suprimentos) NETWORK (Rede)</p>	<p>Luz STATUS (ESTADO) fixa em vermelho. Luz PAUSE (PAUSAR) fixa em vermelho. Luz DATA (DADOS) fixa em vermelho.</p> <p>O cabeçote de impressão foi substituído por um que não é um cabeçote de impressão Zebra original. Instale um cabeçote de impressão Zebra original para continuar.</p>
 <p>STATUS PAUSE (Pausar) DATA (Dados) SUPPLIES (Suprimentos) NETWORK (Rede)</p>	<p>Luz STATUS (ESTADO) piscando em vermelho.</p> <p>A impressora não consegue ler a configuração dpi do cabeçote de impressão.</p>
Impressoras com a opção Ethernet com fio ZebraNet	
 <p>STATUS PAUSE (Pausar) DATA (Dados) SUPPLIES (Suprimentos) NETWORK (Rede)</p>	<p>Luz NETWORK (REDE) apagada.</p> <p>Nenhum link de Ethernet disponível.</p>

**Tabela 11** Estado da impressora conforme mostrado pelas luzes indicadoras (Continued)

Luzes indicadoras	O que elas indicam
	<p>Luz NETWORK (REDE) fixa em verde. Um link 100 base-T foi encontrado.</p>
	<p>Luz NETWORK (REDE) fixa em amarelo. Um link 10 base-T foi encontrado.</p>
	<p>Luz NETWORK (REDE) fixa em vermelho. Existe uma condição de erro de Ethernet. A impressora não está conetada à rede.</p>
<p>Impressoras com a opção sem fio ZebraNet</p>	
	<p>Luz NETWORK (REDE) apagada. Foi encontrado um rádio durante a inicialização. A impressora está buscando se associar com a rede. A luz pisca em vermelho enquanto a impressora é associada à rede. A luz pisca em amarelo enquanto a impressora está realizando a autenticação com a rede.</p>
	<p>Luz NETWORK (REDE) fixa em verde. O rádio está associado à rede e autenticado. O sinal da WLAN é forte.</p>

**Tabela 11** Estado da impressora conforme mostrado pelas luzes indicadoras (Continued)

Luzes indicadoras	O que elas indicam
 <p>STATUS PAUSE (Pausar) DATA (Dados) SUPPLIES (Suprimentos) NETWORK (Rede)</p>	<p>Luz NETWORK (REDE) piscando em verde. O rádio está associado à rede e autenticado, mas o sinal WLAN é fraco.</p>
 <p>STATUS PAUSE (Pausar) DATA (Dados) SUPPLIES (Suprimentos) NETWORK (Rede)</p>	<p>Luz NETWORK (REDE) fixa em vermelho. Há uma condição de erro de WLAN. A impressora não está conectada à rede.</p>

### Problemas na impressão ou na qualidade da impressão

Problema	Possível causa	Solução recomendada
O código de barras não é lido		

Problema	Possível causa	Solução recomendada
O código de barras impresso em uma etiqueta não é lido.	O código de barras não está dentro das especificações porque a impressora está definida com uma tonalidade incorreta ou a pressão do cabeçote de impressão está desativada.	<ol style="list-style-type: none"> <li>1. Imprima algumas etiquetas usando <a href="#">Avaliar a qualidade do código de barras</a> na página 98.</li> <li>2. Se necessário, ajuste manualmente as configurações de tonalidade ou velocidade de impressão. <ul style="list-style-type: none"> <li>• Defina a tonalidade da impressão para a configuração mais baixa que forneça boa qualidade de impressão. Se você definir uma tonalidade muito alta, a imagem da etiqueta poderá ser impressa sem nitidez, os códigos de barras poderão não ser lidos corretamente, a fita poderá queimar, ou o cabeçote de impressão poderá se desgastar prematuramente.</li> <li>• Velocidades de impressão menores geralmente produzem melhor qualidade de impressão.</li> </ul> <p>Para saber como alterar as configurações de tonalidade e velocidade de impressão, consulte <a href="#">Configurações de impressão</a> na página 58.</p> </li> <li>3. Configure a pressão do cabeçote de impressão para o mínimo necessário para obter boa qualidade de impressão. Consulte <a href="#">Ajustar a pressão do cabeçote de impressão</a> na página 78.</li> </ol>
	Não há espaço em branco suficiente ao redor do código de barras.	Deixe pelo menos 3,2 mm (1/8 pol) entre o código de barras e outras áreas impressas na etiqueta e entre o código de barras e a borda da etiqueta.
Tamanho de imagem incorreto		
Minha etiqueta imprime muito pequena (ou muito grande)	O driver de impressora errado está sendo usado ou outras configurações não estão corretas no aplicativo de impressão.	Verifique as configurações de comunicação do software ou do driver da impressora (se aplicável) para sua conexão. Talvez você queira reinstalar o driver da impressora seguindo as instruções em <a href="#">Conectar a impressora a um dispositivo</a> na página 15.
Baixa qualidade de impressão		
Manchas nas etiquetas	A mídia ou a fita não foi projetada para operação em alta velocidade.	Substitua os suprimentos pelos recomendados para operação em alta velocidade. Para obter mais informações, consulte <a href="http://zebra.com/supplies">zebra.com/supplies</a> .



Problema	Possível causa	Solução recomendada
Resultados ruins com etiquetas grossas	Pressão incorreta do cabeçote de impressão.	Configure a pressão do cabeçote de impressão para o mínimo necessário para obter boa qualidade de impressão. Consulte <a href="#">Ajustar a pressão do cabeçote de impressão</a> na página 78.
Impressão frequentemente muito clara ou muito escura		
A impressão está muito clara ou muito escura em toda a etiqueta	A mídia ou a fita não foi projetada para operação em alta velocidade.	Substitua os suprimentos pelos recomendados para operação em alta velocidade. Para obter mais informações, consulte <a href="http://zebra.com/supplies">zebra.com/supplies</a> .
	A impressora está configurada em um nível incorreto de tonalidade de escuro.	<p>Para obter a qualidade de impressão ideal, configure a menor tonalidade de escuro possível para sua aplicação.</p> <ol style="list-style-type: none"> <li>1. Imprima algumas etiquetas usando <a href="#">Avaliar a qualidade do código de barras</a> na página 98.</li> <li>2. Se necessário, ajuste manualmente as configurações de tonalidade ou velocidade de impressão. <ul style="list-style-type: none"> <li>• Defina a tonalidade da impressão para a configuração mais baixa que forneça boa qualidade de impressão. Se você definir uma tonalidade muito alta, a imagem da etiqueta poderá ser impressa sem nitidez, os códigos de barras poderão não ser lidos corretamente, a fita poderá queimar, ou o cabeçote de impressão poderá se desgastar prematuramente.</li> <li>• Velocidades de impressão menores geralmente produzem melhor qualidade de impressão.</li> </ul> </li> </ol> <p>Para saber como alterar as configurações de tonalidade e velocidade de impressão, consulte <a href="#">Configurações de impressão</a> na página 58.</p>
	Você está usando uma combinação incorreta de mídia e fita para a aplicação.	<p>Altere para um tipo diferente de mídia ou fita para tentar encontrar uma combinação compatível.</p> <p>Se necessário, consulte seu revendedor ou distribuidor autorizado da Zebra para obter informações e orientações.</p>

Problema	Possível causa	Solução recomendada
	Pressão incorreta do cabeçote de impressão.	Configure a pressão do cabeçote de impressão para o mínimo necessário para obter boa qualidade de impressão. Consulte <a href="#">Ajustar a pressão do cabeçote de impressão</a> na página 78.
A impressão está muito clara ou muito escura em um lado da etiqueta	Pressão irregular do cabeçote de impressão.	Ajuste a pressão do cabeçote de impressão conforme necessário para obter boa qualidade de impressão. Consulte <a href="#">Ajustar a pressão do cabeçote de impressão</a> na página 78
Problemas gerais na qualidade de impressão	A impressora está configurada em um nível incorreto de velocidade de impressão ou de tonalidade de escuro. Lembre-se de que as configurações da impressora podem ser afetadas pelo driver ou software que está sendo usado.	<p>Para obter a qualidade de impressão ideal, configure a menor tonalidade de escuro possível para sua aplicação.</p> <ol style="list-style-type: none"> <li>1. Imprima algumas etiquetas usando <a href="#">Avaliar a qualidade do código de barras</a> na página 98.</li> <li>2. Se necessário, ajuste manualmente as configurações de tonalidade ou velocidade de impressão. <ul style="list-style-type: none"> <li>• Defina a tonalidade da impressão para a configuração mais baixa que forneça boa qualidade de impressão. Se você definir uma tonalidade muito alta, a imagem da etiqueta poderá ser impressa sem nitidez, os códigos de barras poderão não ser lidos corretamente, a fita poderá queimar, ou o cabeçote de impressão poderá se desgastar prematuramente.</li> <li>• Velocidades de impressão menores geralmente produzem melhor qualidade de impressão.</li> </ul> </li> </ol> <p>Para saber como alterar as configurações de tonalidade e velocidade de impressão, consulte <a href="#">Configurações de impressão</a> na página 58.</p>
	Você está usando uma combinação incorreta de etiquetas e fita para a aplicação.	<p>Altere para um tipo diferente de mídia ou fita para tentar encontrar uma combinação compatível.</p> <p>Se necessário, consulte seu revendedor ou distribuidor autorizado da Zebra para obter informações e orientações.</p>
	O cabeçote de impressão está sujo.	Limpe o cabeçote e o rolo de impressão. Consulte <a href="#">Limpeza do cabeçote e do rolo de impressão</a> na página 84.

Problema	Possível causa	Solução recomendada
	Pressão do cabeçote de impressão incorreta ou desigual.	Configure a pressão do cabeçote de impressão para o mínimo necessário para obter boa qualidade de impressão. Consulte <a href="#">Ajustar a pressão do cabeçote de impressão</a> na página 78.
	O formato da etiqueta está dimensionando uma fonte que não pode ser dimensionada.	Verifique se há problemas de fonte no formato da etiqueta.
Linhas em ângulo cinza em etiquetas em branco		
Linhas cinzas finas e angulares em etiquetas em branco	Fita ondulada.	Consulte as causas do enrugamento da fita e soluções em <a href="#">Problemas diversos</a> na página 120.
Impressão ausente		
Longas trilhas sem impressão em várias etiquetas	Elemento de impressão danificado.	Entre em contato com um técnico de manutenção para obter assistência.
	Fita ondulada.	Consulte as causas do enrugamento da fita e soluções em <a href="#">Problemas com a fita</a> na página 115.
Perda de registro		
Perda de registro de impressão nas etiquetas  Desvio vertical excessivo no registro de topo de formulário	O rolo de impressão está sujo.	Limpe o cabeçote e o rolo de impressão. Consulte <a href="#">Limpeza do cabeçote e do rolo de impressão</a> na página 84.
	As guias de mídia estão posicionadas incorretamente.	Verifique se as guias de mídia estão corretamente posicionadas. Consulte <a href="#">Carregar a mídia</a> na página 33.
	O tipo de mídia está configurado incorretamente.	Configure a impressora para o tipo correto de mídia (espaço/ranhura, contínua ou marca).
	A mídia está carregada incorretamente.	Carregue a mídia corretamente. Consulte <a href="#">Carregar a mídia</a> na página 33.
Registra incorretamente/ ignora etiquetas	A impressora não está calibrada.	Calibre a impressora. Consulte <a href="#">Calibrar a fita e os sensores de mídia</a> na página 74.
	Formato de etiqueta inadequado.	Verifique o formato da etiqueta e corrija-o se necessário.
Impressão e registro incorretos de uma a três etiquetas	O rolo de impressão está sujo.	Limpe o cabeçote e o rolo de impressão. Consulte <a href="#">Limpeza do cabeçote e do rolo de impressão</a> na página 84.
	A mídia não atende às especificações.	Utilize uma mídia que atenda às especificações. Consulte <a href="#">Especificações de mídia</a> na página 133.

Problema	Possível causa	Solução recomendada
Deslocamento vertical na posição de topo do formulário	A impressora está descalibrada.	Calibre a impressora. Consulte <a href="#">Calibrar a fita e os sensores de mídia</a> na página 74.
	O rolo de impressão está sujo.	Limpe o cabeçote e o rolo de impressão. Consulte <a href="#">Limpeza do cabeçote e do rolo de impressão</a> na página 84.
Movimento horizontal no posicionamento da imagem da etiqueta.	As etiquetas anteriores foram rasgadas incorretamente.	Puxe para baixo e para a esquerda ao destacar as etiquetas para que a barra destacável ajude ao destacar o forro da etiqueta. Se você puxar para cima ou para baixo e para a direita, pode deslocar a mídia para os lados.
Desvio da imagem vertical ou da etiqueta	A impressora está utilizando etiquetas não contínuas, mas está configurada no modo Contínua.	Configure a impressora para o tipo correto de mídia (espaço/ranhura, contínua ou marca) e, se necessário, calibre a impressora. Consulte <a href="#">Calibrar a fita e os sensores de mídia</a> na página 74.
	O sensor de mídia está calibrado inadequadamente.	Calibre a impressora. Consulte <a href="#">Calibrar a fita e os sensores de mídia</a> na página 74.
	O rolo de impressão está sujo.	Limpe o cabeçote e o rolo de impressão. Consulte <a href="#">Limpeza do cabeçote e do rolo de impressão</a> na página 84.
	Configurações inadequadas de pressão do cabeçote de impressão (alterna).	Ajuste a pressão do cabeçote de impressão para garantir a funcionalidade adequada. Consulte <a href="#">Ajustar a pressão do cabeçote de impressão</a> na página 78.
	A mídia ou fita está carregada incorretamente.	Verifique se a mídia e a fita estão carregadas corretamente. Consulte <a href="#">Carregar a fita</a> na página 49 e <a href="#">Carregar a mídia</a> na página 33.
	Mídia incompatível.	Use a mídia que atenda às especificações da impressora. Verifique se os espaços ou ranhuras entre as etiquetas têm de 2 a 4 mm e se estão bem posicionados. Consulte <a href="#">Especificações de mídia</a> na página 133.

## Problemas com a fita

Problema	Possível causa	Solução recomendada
Fita rompida		

Problema	Possível causa	Solução recomendada
Fita rompida ou derretida	Configuração de tonalidade de escuro muito alta.	<ol style="list-style-type: none"> <li>1. Imprima algumas etiquetas usando <a href="#">Avaliar a qualidade do código de barras</a> na página 98.</li> <li>2. Se necessário, ajuste manualmente as configurações de tonalidade ou velocidade de impressão. <ul style="list-style-type: none"> <li>• Defina a tonalidade da impressão para a configuração mais baixa que forneça boa qualidade de impressão. Se você definir uma tonalidade muito alta, a imagem da etiqueta poderá ser impressa sem nitidez, os códigos de barras poderão não ser lidos corretamente, a fita poderá queimar, ou o cabeçote de impressão poderá se desgastar prematuramente.</li> <li>• Velocidades de impressão menores geralmente produzem melhor qualidade de impressão.</li> </ul> <p>Para saber como alterar as configurações de tonalidade e velocidade de impressão, consulte <a href="#">Configurações de impressão</a> na página 58.</p> </li> <li>3. Limpe o cabeçote de impressão completamente. Consulte <a href="#">Limpeza do cabeçote e do rolo de impressão</a> na página 84.</li> </ol>
	A fita está revestida no lado errado e não pode ser usada nesta impressora.	Substitua a fita por uma revestida no lado correto. Para obter mais informações, consulte <a href="#">Fita</a> na página 10.
Fita ondulada		
Fita ondulada	A fita foi carregada incorretamente.	Carregue a fita de forma correta. Consulte <a href="#">Carregar a fita</a> na página 49.

Problema	Possível causa	Solução recomendada
	Temperatura de queima incorreta.	<ol style="list-style-type: none"> <li>1. Imprima algumas etiquetas usando <a href="#">Avaliar a qualidade do código de barras</a> na página 98.</li> <li>2. Se necessário, ajuste manualmente as configurações de tonalidade ou velocidade de impressão. <ul style="list-style-type: none"> <li>• Defina a tonalidade da impressão para a configuração mais baixa que forneça boa qualidade de impressão. Se você definir uma tonalidade muito alta, a imagem da etiqueta poderá ser impressa sem nitidez, os códigos de barras poderão não ser lidos corretamente, a fita poderá queimar, ou o cabeçote de impressão poderá se desgastar prematuramente.</li> <li>• Velocidades de impressão menores geralmente produzem melhor qualidade de impressão.</li> </ul> <p>Para saber como alterar as configurações de tonalidade e velocidade de impressão, consulte <a href="#">Configurações de impressão</a> na página 58.</p> </li> </ol>
	Pressão do cabeçote de impressão incorreta ou desigual.	Configure a pressão do cabeçote de impressão para o mínimo necessário para obter boa qualidade de impressão. Consulte <a href="#">Ajustar a pressão do cabeçote de impressão</a> na página 78.
	A mídia não está avançando adequadamente. Está “andando” de um lado para o outro.	Ajuste a guia até que ela toque levemente na borda da mídia. Se isso não resolver o problema, verifique a pressão do cabeçote de impressão. Consulte <a href="#">Ajustar a pressão do cabeçote de impressão</a> na página 78. Se necessário, ligue para um técnico de manutenção.
	O cabeçote de impressão ou o rolo de impressão foi instalado incorretamente.	Verifique, se possível, se eles estão instalados corretamente. Se necessário, ligue para um técnico de manutenção.
Problemas de detecção de fita		

Problema	Possível causa	Solução recomendada
A impressora não detecta quando a fita acaba.	A impressora pode ter sido calibrada sem a fita ou com a fita carregada de forma imprópria.	<ol style="list-style-type: none"> <li>1. Verifique se a fita está corretamente carregada para que ela possa ser detectada pelo sensor de fita. Sob o cabeçote de impressão, a fita deve rastrear todo o caminho, próximo ao firewall da impressora. Consulte <a href="#">Carregar a fita</a> na página 49.</li> <li>2. Calibre a impressora. Consulte <a href="#">Calibrar a fita e os sensores de mídia</a> na página 74.</li> </ol>
No modo de transferência térmica, a impressora não detectou a fita mesmo que ela estivesse carregada corretamente.		
A impressora indica que a fita acabou, embora a fita esteja carregada corretamente.	A impressora não foi calibrada para a etiqueta e para a fita que estão sendo usadas.	Calibre a impressora. Consulte <a href="#">Calibrar a fita e os sensores de mídia</a> na página 74.


## Problemas de comunicações

Problema	Possível causa	Solução recomendada
Formatos de etiqueta não reconhecidos		
Um formato de etiqueta foi enviado para a impressora, mas não foi reconhecido. A luz DATA (DADOS) não pisca.	Os parâmetros de comunicação estão incorretos.	Verifique as configurações de comunicação do software ou do driver da impressora (se aplicável) para sua conexão. Talvez você queira reinstalar o driver da impressora seguindo as instruções em <a href="#">Conectar a impressora a um dispositivo</a> na página 15.
Um formato de etiqueta foi enviado para a impressora, mas não foi reconhecido. A luz DATA (DADOS) pisca, mas não há impressão.	Os caracteres de prefixo e delimitador definidos na impressora não correspondem aos que estão no formato de etiqueta.	Verifique os caracteres de prefixo e delimitador usando os seguintes comandos SGD. Modifique os valores, se necessário. <ul style="list-style-type: none"> <li>! U1 getvar "zpl.format_prefix"</li> <li>! U1 getvar "zpl.delimiter"</li> </ul>
	Dados incorretos estão sendo enviados para a impressora.	Verifique as configurações de comunicação no computador. Verifique se elas correspondem às configurações da impressora.
	A impressora tem uma emulação ativa.	Se o problema persistir, verifique o formato da etiqueta. Verifique se o formato da etiqueta corresponde às configurações da impressora.
As etiquetas param de imprimir corretamente		
Um formato de etiqueta foi enviado para a impressora. Várias etiquetas são impressas e, em seguida, a impressora ignora, perde ou distorce a imagem na etiqueta.	As configurações de comunicação serial estão incorretas.	Verifique se as configurações de controle de fluxo são compatíveis.
		Verifique o comprimento do cabo de comunicação. Consulte <a href="#">Especificações da interface de comunicação</a> na página 128 para obter os requisitos.
		Verifique as configurações de comunicação do driver da impressora ou do software (se aplicável).



## Problemas diversos

Problema	Possível causa	Solução recomendada
A porta do host USB não reconhece um dispositivo USB		
A impressora não está reconhecendo um dispositivo USB ou não está lendo os arquivos em um dispositivo USB que está conectado à porta do host USB.	A impressora atualmente suporta unidades USB de até 1 TB.	Use uma unidade USB de 1 TB ou menor.
	O dispositivo USB pode exigir sua própria alimentação externa.	Se seu dispositivo USB necessitar de alimentação externa, certifique-se de que ele esteja ligado a uma fonte de alimentação em funcionamento.
Os parâmetros da impressora não estão definidos como esperado		
As alterações nas configurações de parâmetros não surtiram efeito.  OU Alguns parâmetros mudaram inesperadamente.	Uma configuração ou comando de firmware impediu a mudança do parâmetro.  Um comando em um formato de etiqueta alterou o parâmetro de volta para a configuração anterior.	Verifique os formatos de etiquetas ou as configurações do software que você usa para enviar formatos para a impressora.  Se necessário, consulte o Guia de programação para ZPL, ZBI, Set-Get-Do, espelhamento e WML ou entre em contato com um técnico de manutenção. Uma cópia do manual está disponível em <a href="http://zebra.com/manuals">zebra.com/manuals</a> .
Alterar endereços IP		
Minha impressora reatribui um novo endereço IP ao servidor de impressão depois que a impressora fica desligada por algum tempo.	As configurações da sua rede estão fazendo com que a rede reatribua um novo endereço IP.	Se a alteração de endereços IP pela impressora causar problemas para você, siga estas etapas para atribuir um endereço IP estático: <ol style="list-style-type: none"> <li>1. Descubra quais valores precisam ser atribuídos ao endereço IP, à máscara de sub-rede e ao gateway do servidor de impressão (com fio, sem fio ou ambos).</li> <li>2. Altere o valor do protocolo IP apropriado para PERMANENTE.</li> <li>3. Altere o endereço IP, a máscara de sub-rede e o gateway do servidor de impressão apropriado para o valor desejado.</li> <li>4. Redefina a rede.</li> </ol>
Não é possível conectar-se por meio de conexões com fio ou sem fio		

Problema	Possível causa	Solução recomendada
Digitei manualmente um endereço IP sem fio, uma sub-rede e um gateway na impressora, mas ela não se conecta à minha rede com ou sem fio.	A rede da impressora deve ser redefinida depois que os valores forem alterados.	Redefina a rede.
	Um valor ESSID não foi especificado.	<ol style="list-style-type: none"> <li>Para uma conexão sem fio, especifique o valor ESSID que corresponde ao valor usado pelo roteador sem fio usando o seguinte comando Set/Get/Do:  <pre>! U1 setvar "wlan.essid" "value"</pre>                     em que "value" é o ESSID (às vezes chamado de SSID de rede) do roteador. Você pode procurar na parte traseira do roteador um adesivo com as informações padrão do roteador.                 </li> </ol> <p> <b>NOTA:</b> Se as informações padrão tiverem sido alteradas, verifique com o administrador da rede o valor do ESSID a ser usado.</p> <ol style="list-style-type: none"> <li>Se a impressora ainda não se conectar, redefina a rede e, em seguida, reinicie a impressora.</li> </ol>
	O ESSID ou outro valor não foi especificado corretamente.	<ol style="list-style-type: none"> <li>Imprima uma etiqueta de configuração de rede e verifique se seus valores estão corretos.</li> <li>Faça as correções necessárias.</li> <li>Redefina a rede.</li> </ol>
Problemas de calibração		
Falha na calibração automática.	A mídia ou fita está carregada incorretamente.	Verifique se a mídia e a fita estão carregadas corretamente. Consulte <a href="#">Carregar a fita</a> na página 49 e <a href="#">Carregar a mídia</a> na página 33.
	Os sensores não conseguiram detectar a mídia ou a fita.	Calibre a impressora. Consulte <a href="#">Calibrar a fita e os sensores de mídia</a> na página 74.
	Os sensores estão sujos ou posicionados inadequadamente.	Verifique se os sensores estão limpos e adequadamente posicionados.
	O tipo de mídia está configurado incorretamente.	Configure a impressora para o tipo correto de mídia (espaço/ranhura, contínua ou marca).
Etiquetas não contínuas estão sendo tratadas como contínuas.	A impressora não foi calibrada para a mídia que está sendo usada.	Calibre a impressora. Consulte <a href="#">Calibrar a fita e os sensores de mídia</a> na página 74.
	A impressora está configurada para mídia contínua.	Configure a impressora para o tipo correto de mídia (espaço/ranhura, contínua ou marca).

Problema	Possível causa	Solução recomendada
A impressora trava		
Todas as luzes indicadoras estão acesas e a impressora está travada.	Falha interna eletrônica ou de firmware.	Alternar a alimentação da impressora. Se o problema persistir, entre em contato com o técnico de manutenção.
A impressora trava durante a inicialização.	Falha na placa lógica principal.	

## Manutenção da impressora

Em caso de problemas no uso da impressora, entre em contato com o suporte técnico ou de sistemas da sua instalação. Se houver um problema com a impressora, eles entrarão em contato com o Centro de suporte ao cliente global da Zebra em [zebra.com/support](https://zebra.com/support).

Reúna as seguintes informações antes de entrar em contato com o Suporte ao cliente global da Zebra:

- Número de série da unidade
- Número do modelo ou nome do produto
- Número da versão do firmware

A Zebra responde a solicitações por e-mail, telefone ou fax dentro do prazo estipulado nos contratos de serviço. Se o problema não for resolvido pelo Suporte ao cliente global da Zebra, poderá ser necessário encaminhar o equipamento para a assistência técnica e, nesse caso, você receberá instruções específicas.

Se você adquiriu o produto de um parceiro comercial da Zebra, entre em contato com ele para obter assistência técnica.

## Transportar a impressora

Se precisar transportar a impressora:

1. Desligue (O) a impressora e desconecte todos os cabos.
2. Remova todas as mídias, fitas ou objetos soltos do interior da impressora.
3. Feche o cabeçote de impressão.
4. Embale a impressora cuidadosamente na embalagem original ou em uma embalagem alternativa adequada para evitar danos durante o transporte.

A Zebra pode fornecer uma embalagem de transporte se a original foi perdida ou destruída.



**IMPORTANTE:** A Zebra não é responsável por qualquer dano ocorrido durante o transporte, caso uma embalagem de transporte aprovada não seja usada. Enviar as unidades incorretamente pode anular a garantia.

# Especificações

Esta seção lista as especificações gerais da impressora, de impressão, de fita e de mídia.

## Especificações gerais

Altura*		279 mm (11,0 pol.)
Largura		239 mm (9,41 pol.)
Comprimento*		432 mm (17 pol.)
Peso*		7,7 kg (17 lb)
Temperatura	Sistema	Transferência térmica: de 5 °C a 40 °C (de 40 °F a 105 °F) Térmica direta: de 0 °C a 40 °C (de 32 °F a 105 °F)
	Armazenamento	De -40 °C a 60 °C (de -40 °F a 140 °F)
Umidade relativa	Sistema	De 20% a 85%, sem condensação
	Armazenamento	De 5% a 85%, sem condensação
Memória		Memória SDRAM de 256 MB (32 MB disponíveis para o usuário) Memória flash linear integrada de 256 MB (64 MB disponíveis para o usuário)

\* Modelo básico com tampa de mídia fechada. As dimensões e o peso podem variar dependendo das opções adicionadas.

## Especificações de eletricidade

Estes são os valores comuns. Os valores reais variam de acordo com a unidade e são afetados por fatores como as opções instaladas e as configurações da impressora.

Elétrica	100–240 VCA, 50-60 Hz
Consumo de energia: 120 VCA, 60 Hz	
Corrente de influxo	< pico de 40 A 8 A RMS (meio ciclo)
Energy Star, alimentação desligada (W)	0,12

## Especificações

Energy Star, energia de espera (W)	3,43
Energia de impressão* (W)	57
Energia de impressão* (VA)	73
Consumo de energia: 230 VCA, 50 Hz	
Corrente de influxo	< pico de 90 A 15 A RMS (meio ciclo)
Energy Star, alimentação desligada (W)	0,27
Energy Star, energia de espera (W)	3,39
Energia de impressão* (W)	59
Energia de impressão* (VA)	68

\* Impressão de etiquetas de autoteste em pausa, a 6 ips com 4 x 6 ou 6,5 x 4 polegadas, tonalidade de escuro 10 e mídia térmica direta.

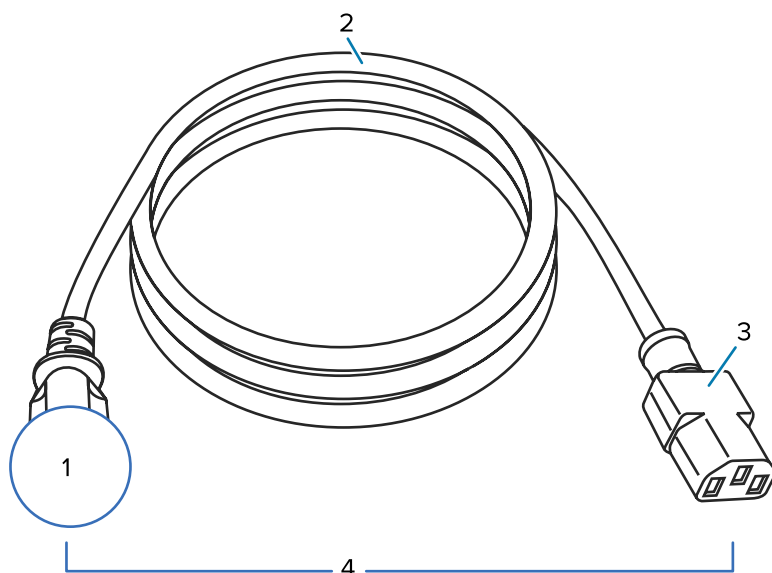
## Especificações do cabo de alimentação

Dependendo de como a impressora foi encomendada, o cabo de alimentação pode ou não estar incluído. Se o cabo não estiver incluído ou se o que foi fornecido não for adequado aos seus requisitos, consulte as informações a seguir.



**ATENÇÃO—DANOS AO PRODUTO:** Para a segurança dos operadores e do equipamento, utilize sempre um cabo de alimentação de três condutores específico para a região ou país em que a impressora será instalada. Esse cabo deve ter um conector fêmea IEC 320 e a configuração apropriada de plugue de aterramento de três condutores específica para o local.

**Figura 19** Especificações do cabo de alimentação



1	Plugue de alimentação CA do seu país. Ele deve ter a marca de certificação de pelo menos uma organização internacional de segurança reconhecida (consulte <a href="#">Figura 20 Símbolos das certificações de organizações internacionais de segurança</a> na página 127). O fio terra do chassi deve ser conectado para garantir condições de segurança e reduzir interferências eletromagnéticas.
2	Cabo HAR de 3 condutores ou outro cabo aprovado para seu país.
3	Conector IEC 320. Ele deve ter a marca de certificação de pelo menos uma organização internacional de segurança reconhecida (consulte <a href="#">Figura 20 Símbolos das certificações de organizações internacionais de segurança</a> na página 127).
4	Comprimento $\leq$ 3 m (9,8 pés). Classificação 10 Amp, 250 VCA.

Figura 20 Símbolos das certificações de organizações internacionais de segurança

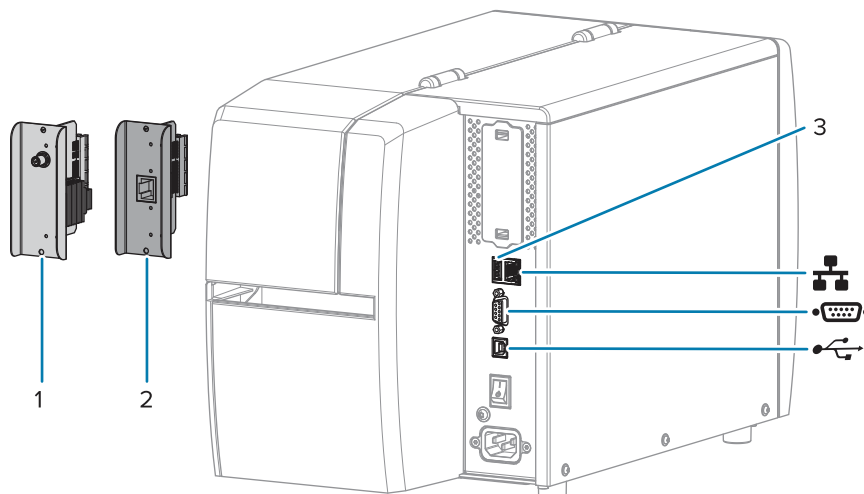




## Especificações da interface de comunicação

Esta seção descreve as especificações padrão e opcionais.

**Figura 21** Localização das interfaces de comunicação



1	Opção de porta sem fio
2	Servidor de impressão de Ethernet com fio (externo)
3	Porta de host USB
	Servidor de impressão Ethernet com fio (interno)
	Porta serial
	Interface de dados USB 2.0



**NOTA:** Você deve fornecer todos os cabos de dados para seu equipamento. Recomenda-se o uso de braçadeiras de alívio de tensão do cabo.

Os cabos de Ethernet não requerem blindagem, mas todos os outros cabos devem ser totalmente blindados e ligados a conectores de metal ou metalizados. Cabos de dados não blindados podem aumentar as emissões de radiação acima dos limites permitidos pela regulamentação.

Para minimizar a captação do ruído elétrico no cabo:

- Mantenha os cabos de dados o mais curtos possível.
- Não aperte demais os cabos de dados e os cabos de alimentação.
- Não amarre os cabos de dados aos conduítes do fio de alimentação.

## Conexões padrão

A impressora suporta uma variedade de conexões padrão.

### Interface de dados USB 2.0

Limitações e requisitos	Comprimento máximo do cabo de 5 m (16,4 pés).
Conexões e configuração	Nenhuma configuração adicional é necessária.

### Interface de dados serial RS-232/C

Especificações	<ul style="list-style-type: none"> <li>• Transmissão de 2.400 a 115.000</li> <li>• paridade, bits/caractere</li> <li>• 7 ou 8 bits de dados</li> <li>• Necessário protocolo handshake XON-XOFF, RTS/CTS ou DTR/DSR</li> <li>• 750 mA a 5 V dos pinos 1 e 9</li> </ul>
Limitações e requisitos	<p>É preciso utilizar um cabo de modem nulo para se conectar à impressora ou um adaptador de modem nulo se um cabo de modem padrão for utilizado.</p> <ul style="list-style-type: none"> <li>• Comprimento máximo do cabo de 15,24 m (50 pés).</li> <li>• Pode ser necessário alterar os parâmetros da impressora para que correspondam ao computador host.</li> </ul>
Conexões e configuração	A taxa de transmissão, o número de bits de dados e de parada, a paridade e o controle XON/XOFF ou DTR devem corresponder aos do computador host.

### Servidor de impressão Ethernet com fio 10/100 (interno)

Esta opção Ethernet padrão da ZebraNet armazena informações de configuração de rede na impressora. Uma conexão Ethernet opcional armazena informações de configuração em uma placa de servidor de impressão removível, que pode ser compartilhada entre impressoras.

Limitações e requisitos	<ul style="list-style-type: none"> <li>• A impressora deve estar configurada para utilizar a LAN.</li> <li>• É possível instalar um segundo servidor de impressão com fio na abertura inferior opcional.</li> </ul>
Conexões e configuração	Consulte o Guia do usuário dos servidores de impressão sem fio e com fio ZebraNet para obter instruções de configuração. Esse manual está disponível em <a href="http://zebra.com/manuals">zebra.com/manuals</a> .

### Bluetooth Baixo consumo de energia (BTLE)

Limitações e requisitos	Muitos dispositivos móveis podem se comunicar com a impressora em um raio de 9,1 metros (30 pés) da impressora.
-------------------------	---

Conexões e configuração	Consulte o Guia do usuário Bluetooth da Zebra para obter instruções específicas sobre como configurar a impressora para usar uma interface Bluetooth. Esse manual está disponível em <a href="http://zebra.com/manuals">zebra.com/manuals</a> .
-------------------------	---

### Porta de host USB

Limitações e requisitos	Você pode conectar apenas um dispositivo na porta host USB. Você não pode usar um segundo dispositivo conectando-o a uma porta USB em outro dispositivo, nem pode usar um adaptador para dividir uma porta host USB na impressora para aceitar mais de um dispositivo por vez.
Conexões e configuração	Nenhuma configuração adicional é necessária.

### Conexões opcionais

Esta impressora suporta as seguintes opções de conectividade.

#### Servidor de impressão sem fio

Especificações	Consulte <a href="#">Especificações sem fio</a> para obter detalhes.
Limitações e requisitos	<ul style="list-style-type: none"><li>• Pode imprimir na impressora usando qualquer computador conectado à rede local sem fio (WLAN).</li><li>• Pode se comunicar por meio das páginas da Web da impressora.</li><li>• A impressora deve estar configurada para utilizar a WLAN.</li><li>• Somente pode ser instalado na abertura opcional superior.</li></ul>
Conexões e configuração	Consulte o Guia do usuário dos servidores de impressão sem fio e com fio ZebraNet para obter instruções de configuração. Uma cópia desse manual está disponível em <a href="http://zebra.com/manuals">zebra.com/manuals</a> .

#### Servidor de impressão Ethernet com fio 10/100 (externo)

Essa opção Ethernet do ZebraNet permite programar informações de configuração de rede para o servidor de impressão, que pode ser compartilhado entre impressoras. A conexão Ethernet padrão armazena informações de configuração na própria impressora.

## Especificações sem fio

### Informações da antena

- Tipo = ganho da antena de rastreamento –3,7 dBi
- Tipo = antena omnidirecional; ganho de 3 dBi a 2,4 GHz; 5 dBi a 5 GHz

### Especificações de conexão sem fio e Bluetooth

802.11 b <ul style="list-style-type: none"> <li>• 2,4 GHz</li> <li>• DSSS (DBPSK, DQPSK e CCK)</li> <li>• Potência RF 17,77 dBm (EIRP)</li> </ul>	802.11 a/n <ul style="list-style-type: none"> <li>• 5,15 - 5,25 GHz, 5,25 - 5,35 GHz, 5,47 - 5,725 GHz</li> <li>• OFDM (16-QAM e 64-QAM com BPSK e QPSK)</li> <li>• Potência RF 17,89 dBm (EIRP)</li> </ul>
802.11 g <ul style="list-style-type: none"> <li>• 2,4 GHz</li> <li>• OFDM (16-QAM e 64-QAM com BPSK e QPSK)</li> <li>• Potência RF 18,61 dBm (EIRP)</li> </ul>	802.11 ac <ul style="list-style-type: none"> <li>• 5,15 - 5,25 GHz, 5,25 - 5,35 GHz, 5,47 - 5,725 GHz</li> <li>• OFDM (16-QAM e 64-QAM com BPSK e QPSK)</li> <li>• Potência RF 13,39 dBm (EIRP)</li> </ul>
802.11 n <ul style="list-style-type: none"> <li>• 2,4 GHz</li> <li>• OFDM (16-QAM e 64-QAM com BPSK e QPSK)</li> <li>• Potência RF 18,62 dBm (EIRP)</li> </ul>	Bluetooth de baixo consumo de energia (LE) <ul style="list-style-type: none"> <li>• 2,4 GHz</li> <li>• GFSK (Bluetooth de baixo consumo de energia)</li> <li>• Potência RF de 2,1 dBm</li> </ul>

## Especificações de impressão

Resolução de impressão		203 dpi (pontos por polegada) (8 pontos/mm)
		300 dpi (12 pontos/mm)
Velocidades de impressão constantes programáveis (por segundo)	203 dpi	De 51 mm a 254 mm em incrementos de 25,4 mm De 2,0 pol a 10 pol em incrementos de 1 pol
	300 dpi	De 51 mm a 152 mm em incrementos de 25,4 mm De 2,0 pol a 6 pol em incrementos de 1 pol
Tamanho do ponto (nominal) (largura x comprimento)	203 dpi	0,125 mm x 0,125 mm (0,0049 pol. x 0,0049 pol.)
	300 dpi	0,084 mm x 0,099 mm (0,0033 pol. x 0,0039 pol.)
Largura máxima de impressão		104 mm (4,09 pol)
Comprimento máximo de mídia de impressão contínua*	203 dpi	3.988 mm (157 pol.)
	300 dpi	1.854 mm (73 pol.)
Dimensão (X) do módulo de código de barras	203 dpi	De 5 mil a 50 mil
	300 dpi	De 3,3 mil a 33 mil
Primeiro local do ponto (medido a partir do lado interno da mídia)		2,5 mm $\pm$ 1,016 mm (0,10 pol $\pm$ 0,04 pol)
Tolerância de registro de mídia**	Vertical	$\pm$ 1 mm ( $\pm$ 0,039 pol) em mídia não contínua
	Horizontal	$\pm$ 1 mm ( $\pm$ 0,039 pol) dentro de um rolo de mídia

\* Os comprimentos máximos das etiquetas são afetados pelas seleções de opções e pela sobrecarga do firmware.

\*\* O registro de mídia e o comprimento mínimo da etiqueta são afetados pelo tipo e largura da mídia, tipo de fita e velocidade de impressão. O desempenho melhora à medida que esses fatores são otimizados. A Zebra recomenda sempre qualificar qualquer aplicativo com testes completos.

## Especificações de mídia

Comprimento da etiqueta*	Mínimo* (Destaque)	17,8 mm (0,7 pol.)
	Mínimo* (Remoção)	12,7 mm (0,5 pol.)
	Mínimo* (Cortador)	25,4 mm (1,0 pol.)
	Máximo**	991 mm (39 pol.)
Largura da mídia (etiqueta e revestimento)	Mínimo	19 mm (0,75 pol.)
	Máximo	114 mm (4,5 pol.)
Espessura total (inclui revestimento, se houver)	Mínimo	0,076 mm (0,003 pol.)
	Máximo	0,25 mm (0,010 pol.)
Diâmetro externo máximo do rolo	Rolo de 76 mm (3 pol.)	203 mm (8 pol.)
	Rolo de 25 mm (1 pol.)	152 mm (6 pol.)
Espaço entre etiquetas	Mínimo	2 mm (0,079 pol.)
	Preferido	3 mm (0,118 pol.)
	Máximo	4 mm (0,157 pol.)
Tamanho da ranhura do tíquete/rótulo (largura x comprimento)		6 mm x 3 mm (0,25 pol. x 0,12 pol.)
Diâmetro do furo		3,18 mm (0,125 pol.)
Posição da ranhura ou furo (centralizada a partir da borda interna da mídia)	Mínimo	3,8 mm (0,15 pol.)
	Máximo	57 mm (2,25 pol.)
Densidade, em unidades de densidade óptica (ODU) (marca preta)		> 1,0 ODU
Densidade máxima da mídia		≤ 0,5 ODU
Sensor de mídia transmissiva (posição fixa)		11 mm (7/16 pol.) da borda interna
Comprimento da marca preta		De 2,5 a 11,5 mm (de 0,098 a 0,453 pol.)
Largura da marca preta		≥ 9,5 mm (≥ 0,37 pol.)
Local da marca preta (dentro da borda da mídia interna)		1 mm (0,04 pol.)
Densidade da marca preta		> 1,0 unidade de densidade óptica (ODU)
Densidade máxima da mídia		0,3 ODU

\* O registro de mídia e o comprimento mínimo da etiqueta são afetados pelo tipo e largura da mídia, tipo de fita e velocidade de impressão. O desempenho melhora à medida que esses fatores são otimizados. A Zebra recomenda sempre qualificar qualquer aplicativo com testes completos.

\*\* Os comprimentos máximos das etiquetas são afetados pelas seleções de opções e pela sobrecarga do firmware.

## Especificações da fita

A opção Transferência térmica exige fita, que deve ser revestida na parte externa. Para obter mais informações, consulte [Fita](#) na página 10.

Largura da fita*	Mínimo	40 mm (1,57 pol.)
	Máximo	110 mm (4,33 pol.)
Comprimento máx. da fita		450 m (1.476 pés)
Tamanho máximo do rolo de fita		81,3 mm (3,2 pol)
Diâmetro interno do rolo de fita		25 mm (1 pol.)

\* A Zebra recomenda o uso de fitas com, no mínimo, a mesma largura do papel para proteger o cabeçote de impressão contra desgaste.

# Glossário

## alfanumérico

Indicando letras, numerais e caracteres como sinais de pontuação.

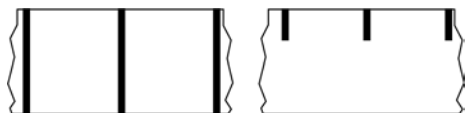
## retrocesso

Quando a impressora puxa a mídia e a ribbon (se utilizada) para trás e para dentro da impressora, de modo que o início da etiqueta a ser impressa seja adequadamente posicionado atrás do cabeçote de impressão. O retrocesso ocorre quando a impressora está operando nos modos Destacar e Aplicador.

## código de barras

Um código que pode representar caracteres alfanuméricos por uma série de faixas adjacentes de diferentes larguras. Há muitos esquemas de código diferentes, como o UPC (código universal de produtos) ou o Código 39.

## mídia de marca preta



Mídia com marcas de registro localizadas na parte inferior da mídia de impressão que age como indicações de início da etiqueta para a impressora. O sensor de mídia reflexivo geralmente é a opção escolhida para usar com mídia de marca preta.

Compare isso com [mídia contínua](#) na página 136 ou [mídia de espaço/ranhura](#) na página 138.

## calibração (de uma impressora)

Processo no qual a impressora determina algumas informações básicas necessárias para imprimir com precisão uma combinação específica de [mídia](#) na página 139 e [ribbon](#) na página 142. Para fazer isso, a impressora avança algumas mídias e ribbons (se utilizadas) e detecta se é necessário usar o método de impressão [térmica direta](#) na página 137 ou [transferência térmica](#) na página 143 e (se estiver usando [mídia não contínua](#) na página 140) o comprimento de etiquetas ou rótulos individuais.



## método de coleta

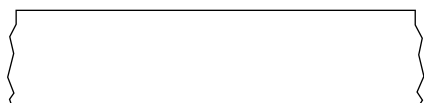
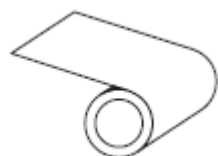
Selecione um método de coleta de mídia compatível com as opções da impressora. As seleções incluem destacar, remover, cortar e rebobinar. As instruções básicas de carregamento de mídia e ribbon são as mesmas para todos os métodos de coleta, com algumas etapas adicionais necessárias para o uso de qualquer opção de coleta de mídia.

## configuração

A configuração da impressora é um conjunto de parâmetros de operação específicos do aplicativo da impressora. Alguns parâmetros podem ser selecionados pelo usuário, enquanto outros dependem das opções instaladas e do modo de operação. Os parâmetros podem ser selecionados por botões, programados no painel de controle ou obtidos por download como comandos da ZPL II. Uma etiqueta de configuração que lista todos os parâmetros atuais da impressora pode ser impressa para referência.

## mídia contínua

Etiqueta ou mídia de etiqueta que não tem espaços, furos, entalhes ou marcas pretas para indicar separações de etiquetas. A mídia é um pedaço longo de material enrolado em um rolo. Isso permite que a imagem seja impressa em qualquer lugar do rótulo. Às vezes, um cortador é utilizado para separar recibos ou etiquetas individuais.



Um sensor transmissivo (gap) é normalmente usado para que a impressora detecte quando a mídia acaba. Compare isso com [mídia de marca preta](#) na página 135 ou [mídia de espaço/ranhura](#) na página 138.

## diâmetro do núcleo

O diâmetro interno do núcleo de papelão no centro de um rolo de mídia ou ribbon.

## diagnósticos

Informações sobre quais funções da impressora não estão funcionando e são usadas para solucionar problemas da impressora.

## mídia recortada

Tipo de mídia de etiqueta que possui etiquetas individuais coladas a um revestimento de mídia. As etiquetas podem estar enfileiradas ou separadas por uma pequena distância. Normalmente, o material ao redor das etiquetas foi removido. (Consulte [mídia não contínua](#) na página 140.)

## térmica direta

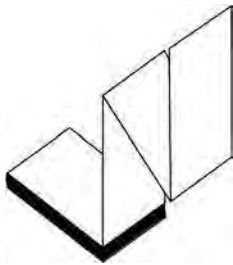
Método de impressão no qual o cabeçote de impressão pressiona diretamente a mídia. O aquecimento dos elementos do cabeçote descolore o revestimento sensível ao calor da mídia. Para imprimir uma imagem na mídia, aqueça seletivamente os elementos do cabeçote de impressão conforme a mídia passa. Nenhuma ribbon é utilizada nesse método de impressão.

Compare com [transferência térmica](#) na página 143.

## mídia térmica direta

Mídia revestida com uma substância que reage à aplicação de calor direto do cabeçote de impressão para produzir uma imagem.

## mídia sanfonada



Mídia não contínua que vem dobrada em uma pilha retangular e dobrada em um padrão ziguezague. A mídia de dobragem é [mídia de espaço/ranhura](#) na página 138 ou [mídia de marca preta](#) na página 135, o que significa que ela usa marcas pretas ou entalhes para rastrear o posicionamento do formato de mídia.

A mídia sanfonada pode ter as mesmas separações de rótulos que a mídia em rolo não contínua. As separações caem sobre ou perto das dobras.

Compare com [mídia em rolo](#) na página 142.

## firmware

Este é o termo usado para especificar o programa operacional da impressora. Este programa é baixado para a impressora a partir de um computador host e armazenado na [memória FLASH](#) na página 137. Cada vez que a impressora é ligada, este programa operacional é iniciado. Este programa controla quando avançar a [mídia](#) na página 139 para frente ou para trás e quando imprimir um ponto no papel de etiqueta.

## memória FLASH

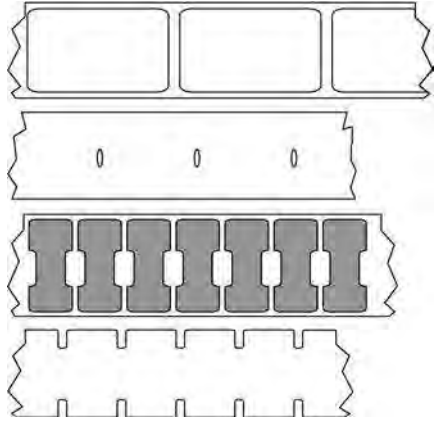
[Memória não volátil](#) que mantém as informações armazenadas intactas quando a energia está desligada. Essa área de memória é usada para armazenar o programa operacional da impressora. Também pode ser usada para armazenar fontes opcionais da impressora, formatos gráficos e formatos completos de etiquetas.

## fonte

Um conjunto completo de caracteres [alfanumérico](#) na página 135 em um estilo de tipo. Os exemplos incluem CG Times™, CG Triumvirate Bold Condensed™.

## mídia de espaço/ranhura

Mídia que contém uma separação, ranhura ou furo, indicando onde uma etiqueta/formato impresso termina e o próximo começa.



Compare isso com [mídia de marca preta](#) na página 135 ou [mídia contínua](#) na página 136.

## ips (polegadas por segundo)

A velocidade na qual a etiqueta é impressa. Muitas impressoras Zebra podem imprimir de 1 ips a 14 ips.

## etiqueta

Pedaço adesivo de papel, plástico ou outro material na qual as informações são impressas. Uma etiqueta não contínua tem um comprimento definido, em oposição a uma etiqueta contínua ou um recibo, que tem comprimento variável.

## adesivo da etiqueta (revestimento)

O material no qual as etiquetas são afixadas durante a fabricação e que é descartado ou reciclado.

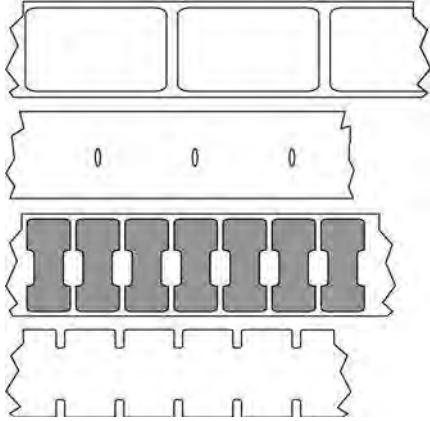
## tipo de etiqueta

A impressora reconhece os tipos de etiqueta a seguir.

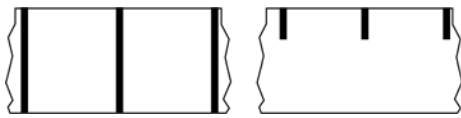
Contínuo



Espaço/ranhura



Marcar



## LED (diodo emissor de luz)

Indicadores de condições específicas de status da impressora. Cada LED fica desligado, ligado ou piscando dependendo do recurso que está sendo monitorado.

## mídia sem revestimento

A mídia sem revestimento não utiliza forro para evitar que as camadas de etiquetas de um rolo grudem umas nas outras. Ela é enrolada como um rolo de fita, com o lado aderente de uma camada em contato com a superfície não aderente da que está abaixo dela. Etiquetas individuais podem ser separadas por perfurações ou podem ser cortadas. Como não há revestimento, mais etiquetas podem caber em um rolo, reduzindo a necessidade de trocar a mídia com frequência. A mídia sem revestimento é considerada uma opção sustentável, pois não há desperdício de forro e o custo por etiqueta pode ser consideravelmente menor do que aquele das etiquetas padrão.

## marque a mídia

Consulte [mídia de marca preta](#) na página 135.

## mídia

Material no qual os dados são impressos pela impressora. Os tipos de mídia incluem: revestimento de etiqueta, etiquetas recortadas, etiquetas contínuas (com e sem revestimento de mídia), mídia não contínua, mídia sanfonada e mídia em rolo.

## sensor de mídia

Este sensor está localizado atrás do cabeçote de impressão para detectar a presença de mídia e, para [mídia não contínua](#) na página 140, a posição do rolo, furo ou ranhura utilizada para indicar o início de cada etiqueta.

## suporte de suprimento de mídia

Braço estacionário que sustenta o rolo de mídia.

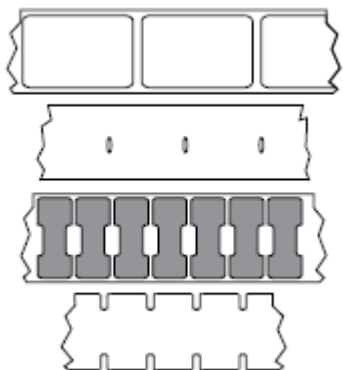
## mídia não contínua

Mídia que contém uma indicação de onde uma etiqueta/formato impresso termina e o próximo começa. Os tipos de mídia não contínua incluem [mídia de espaço/ranhura](#) na página 138 e [mídia de marca preta](#) na página 135. (Compare com [mídia contínua](#) na página 136.)

A mídia em rolo não contínua geralmente vem na forma de etiquetas com um revestimento adesivo. As etiquetas (ou bilhetes) são separadas por perfurações.

As etiquetas ou rótulos individuais são rastreados e a posição é controlada por um dos seguintes métodos:

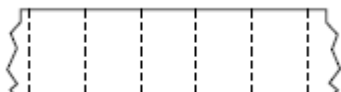
- A mídia em rolo separa as etiquetas por espaços, furos ou ranhuras.



- A mídia de marca preta utiliza marcas pretas pré-impressas no verso da mídia para indicar as separações das etiquetas.



- A mídia perfurada tem orifícios que permitem que os rótulos ou etiquetas sejam separados uns dos outros facilmente, além de marcas de controle de posição, entalhes ou lacunas de etiquetas.



## memória não-volátil

Memória eletrônica que retém dados mesmo quando a impressora é desligada.

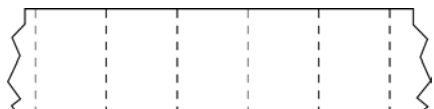
## mídia com ranhura

Tipo de mídia de etiqueta que contém uma área de corte que pode ser detectada como um indicador de início da etiqueta pela impressora. Geralmente, é um material mais pesado, parecido com papelão, que é cortado ou destacado da próxima etiqueta. Consulte [mídia de espaço/ranhura](#) na página 138.

## modo remover

Modo de operação no qual a impressora remove uma etiqueta impressa do forro e permite que o usuário remova-a antes da impressão de outra etiqueta. A impressão para até que a etiqueta seja removida.

## mídia perfurada



Mídia com perfurações que permitem que as etiquetas sejam separadas entre si com facilidade. A mídia também pode ter marcas pretas ou outras separações entre etiquetas.

## velocidade de impressão

Velocidade na qual ocorre a impressão. Para impressoras de transferência térmica, essa velocidade é expressa em [ips \(polegadas por segundo\)](#) na página 138.

## tipo de impressão

O tipo de impressão especifica se o tipo de [mídia](#) na página 139 que está sendo usado exige [ribbon](#) na página 142 para imprimir. [transferência térmica](#) na página 143 a mídia requer ribbon enquanto a mídia [térmica direta](#) na página 137 não exige.

## desgaste do cabeçote de impressão

A degradação da superfície do cabeçote e/ou dos elementos de impressão com o passar do tempo. Calor e abrasão podem causar o desgaste. Portanto, para maximizar a vida útil do cabeçote de impressão, utilize a configuração mais baixa de tonalidade de escuro (às vezes chamada de temperatura de queima ou temperatura do cabeçote) e a menor pressão possível do cabeçote para obter uma impressão de boa qualidade. No método de impressão de [transferência térmica](#) na página 143, utilize [ribbon](#) na página 142 que seja tão ou mais larga do que a mídia para proteger o cabeçote de impressão da superfície áspera da mídia.

## recibo

Um recibo é uma impressão de comprimento variável. Um exemplo de recibo é o utilizado em lojas de varejo, em que cada item comprado ocupa uma linha separada na impressão. Portanto, quanto mais itens forem comprados, mais longo será o recibo.

## registro

Alinhamento de impressão com relação à parte superior (vertical) ou lateral (horizontal) de uma etiqueta.

## ribbon

Uma ribbon é um filme delgado revestido em um dos lados com cera, resina ou resina de cera (geralmente chamada de “tinta”), que é transferida para a mídia durante o processo de [transferência térmica](#). A tinta é transferida para a mídia quando aquecida pelos pequenos elementos dentro do cabeçote de impressão.

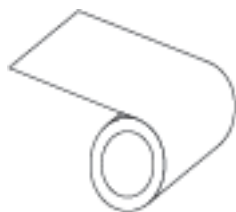
A ribbon é usada somente com o método de impressão de transferência térmica. [Mídia térmica direta](#) não requer ribbon. Quando usada, a ribbon deve ter a mesma largura ou ser mais larga do que a mídia que está sendo usada. Se a ribbon for mais estreita do que a mídia, as áreas do cabeçote de impressão ficam desprotegidas e sujeitas a desgaste prematuro. As ribbons Zebra têm um revestimento na parte traseira que protege o cabeçote de impressão contra desgaste.

## ribbon enrugada

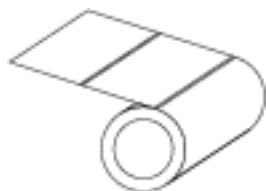
Uma ruga na ribbon provocada por alinhamento ou pressão do cabeçote de impressão inadequados. Essa ruga pode provocar vazios na impressão e/ou rebobinar irregularmente a ribbon usada. Esse problema deve ser corrigido executando os procedimentos de ajuste.

## mídia em rolo

Mídia fornecida em um rolo (normalmente de papelão). Pode ser contínua (sem separações entre etiquetas)



ou não contínua (algum tipo de separação entre etiquetas).



Compare com [mídia sanfonada](#) na página 137.

## suprimentos

Um termo geral para mídia e ribbon.

## simbologia

O termo geralmente usado ao fazer referência a um código de barras.

## etiquetas de papel cartão

Tipo de mídia sem revestimento adesivo, mas que contém um furo ou ranhura pelo qual a etiqueta pode ser pendurada em algo. Geralmente, as etiquetas são feitas de papelão ou outro material durável e geralmente são perfuradas entre etiquetas. As etiquetas sem adesivo podem vir em rolos ou em maços sanfonados. (Consulte [mídia de espaço/ranhura](#) na página 138.)

## modo destacar

Um modo de operação em que o usuário rasga a etiqueta ou o material de etiqueta da mídia restante manualmente.

## transferência térmica

Método de impressão no qual o cabeçote de impressão pressiona uma ribbon revestida com resina ou tinta contra a mídia. O aquecimento dos elementos do cabeçote transfere a tinta ou resina para a mídia. Para imprimir uma imagem na mídia, aqueça seletivamente os elementos do cabeçote de impressão conforme a mídia e a ribbon passam.

Compare com [térmica direta](#) na página 137.

## vazio

Um espaço no qual deveria ter ocorrido impressão, mas não houve devido a uma condição de erro, como uma ribbon enrugada ou elementos de impressão com defeito. Um vazio pode fazer com que um símbolo de código de barras impresso seja lido incorretamente ou não seja lido.



# Índice

<b>Introdução.....</b>	<b>6</b>
Componentes da impressora.....	6
Painel de controle da.....	8
<b>Configuração da impressora.....</b>	<b>9</b>
Selecionar um local para a impressora.....	9
Pedir suprimentos e acessórios.....	10
Mídia.....	10
Fita.....	10
Inspeccionar o conteúdo da caixa.....	12
Instalar o software de design de etiquetas.....	14
Conectar a impressora a um dispositivo.....	15
Conectar a um telefone ou tablet.....	15
Instalar drivers e conectar a um computador com Windows.....	15
Determinar o Método de manuseio de mídia.....	32
Carregar a mídia.....	33
Inserir mídia na impressora.....	33
Usar modo Destacar.....	37
Usar modo Remover.....	41
Usar o modo Cortador ou o modo Corte atrasado.....	45
Carregar a fita.....	49
Imprimir uma etiqueta de teste e fazer ajustes.....	54
<b>Configuração e ajuste da impressora.....</b>	<b>56</b>
Alterar configurações da impressora.....	56

