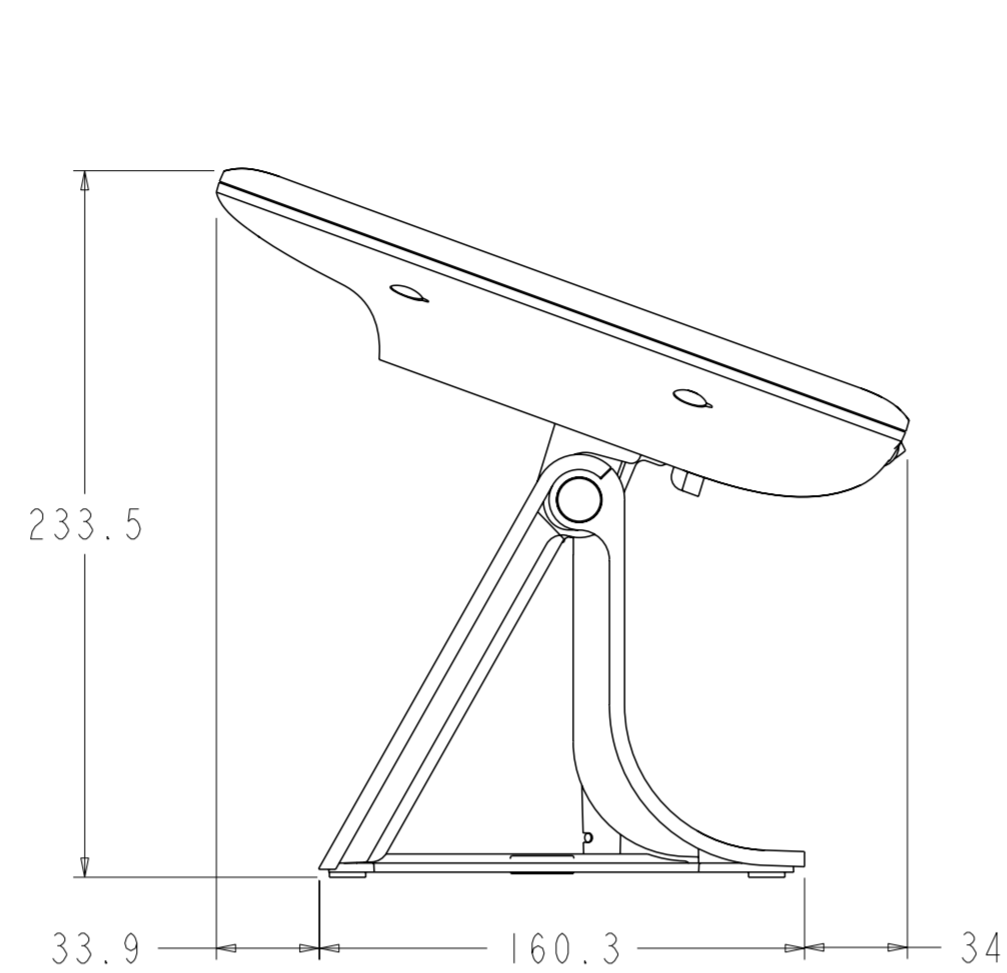
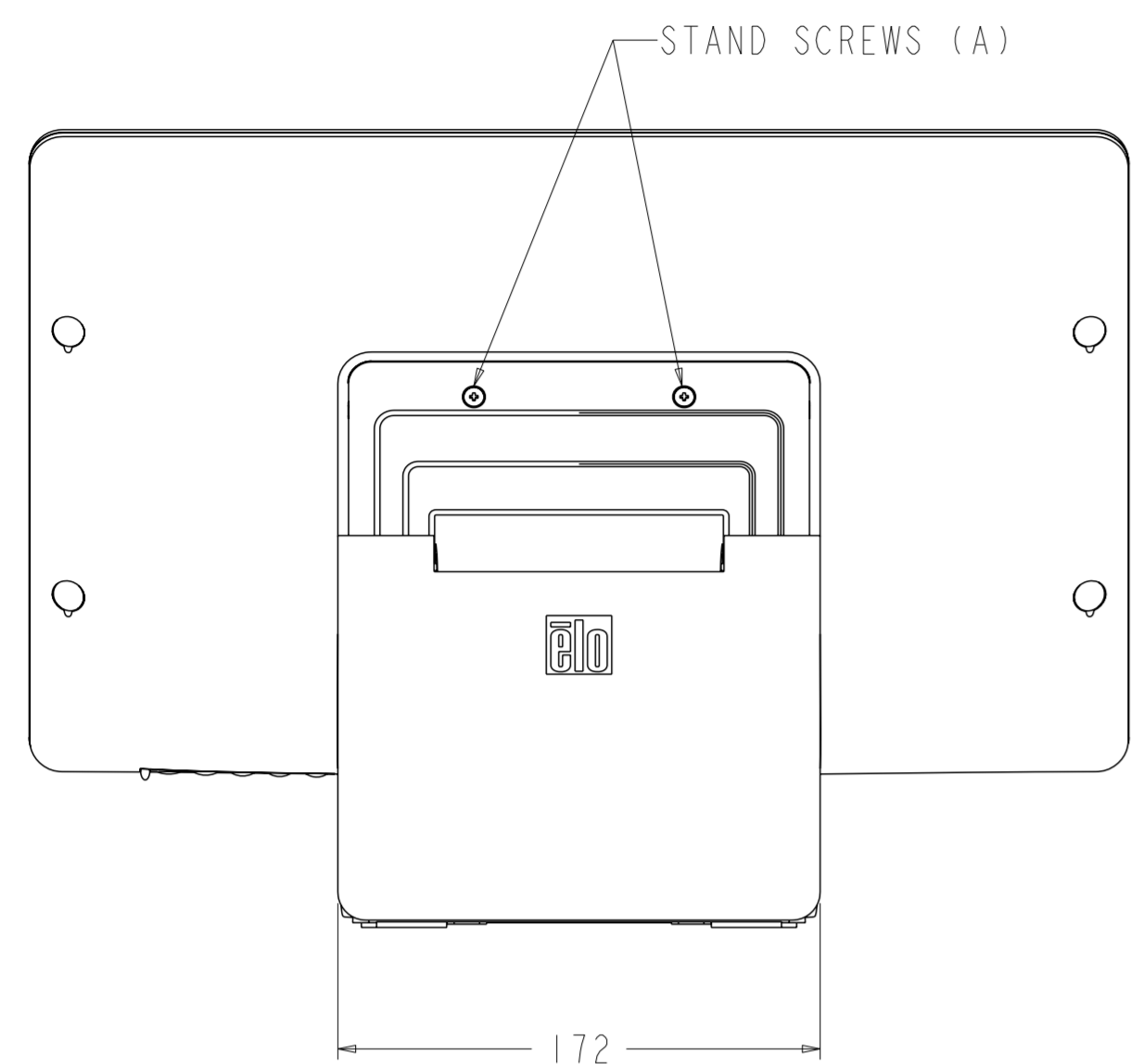




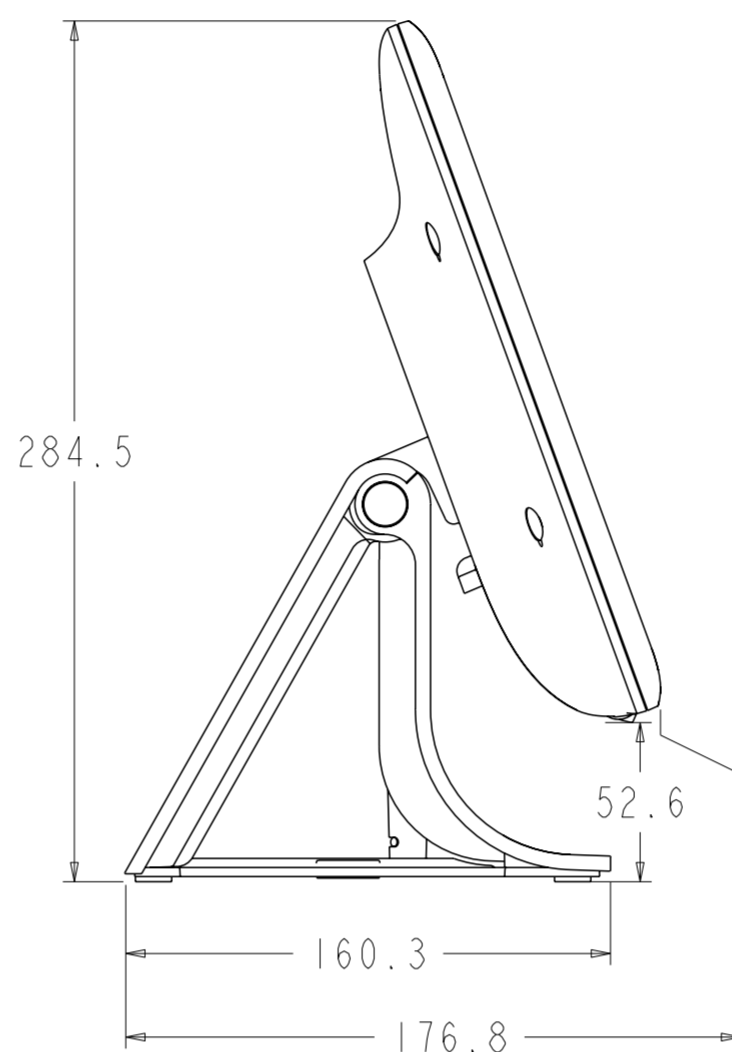
# Monitor Touch Screen Elo Touch ET1509L

O ET1509L é o monitor touch screen de 15 polegadas da Elo Touch Solutions com melhor custo benefício. A tela widescreen de LCD é em vidro puro e transparente que oferece uma qualidade de imagem superior.

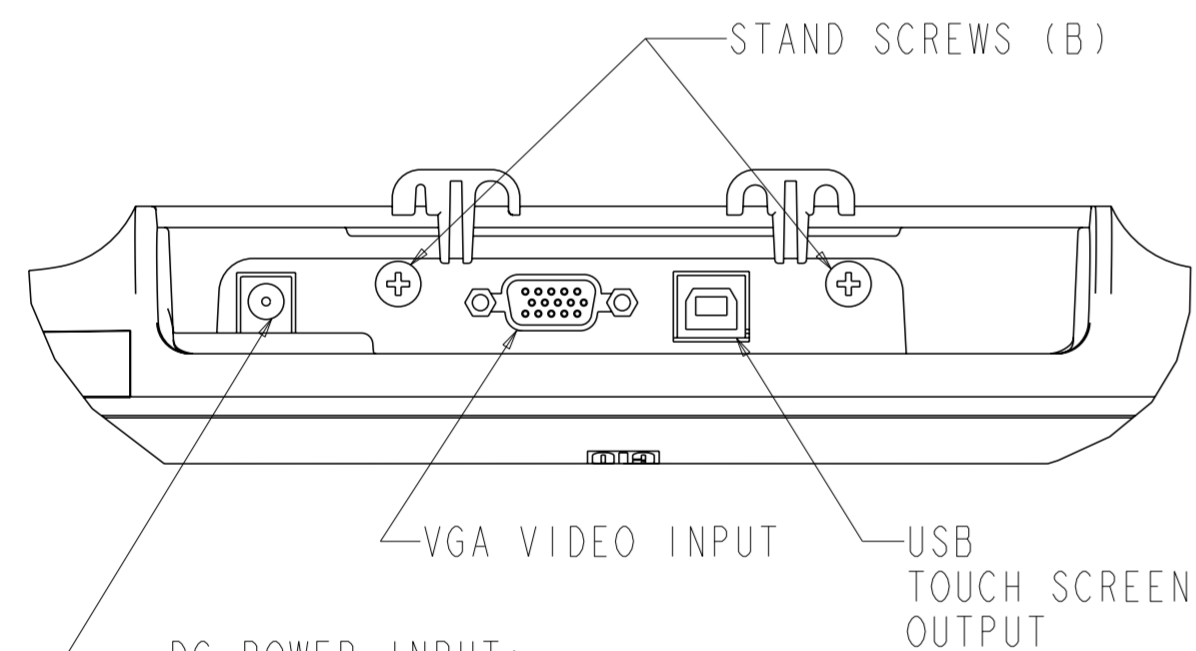
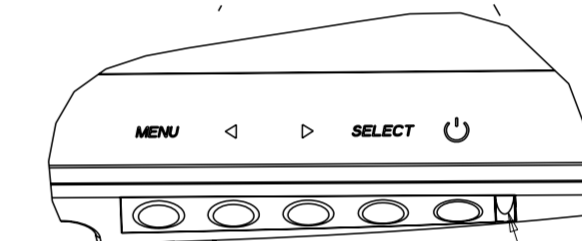
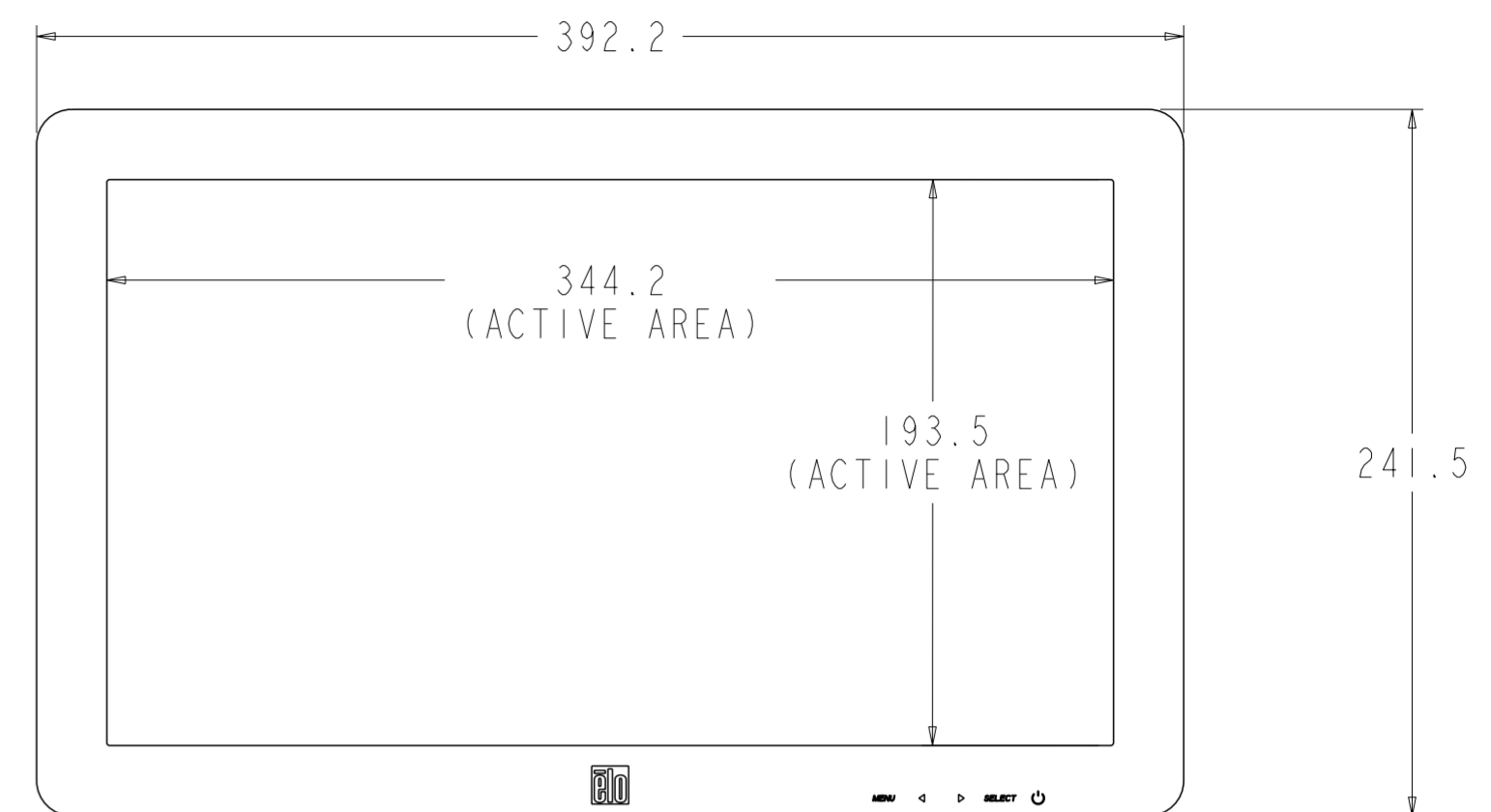
[www.bztech.com.br](http://www.bztech.com.br)



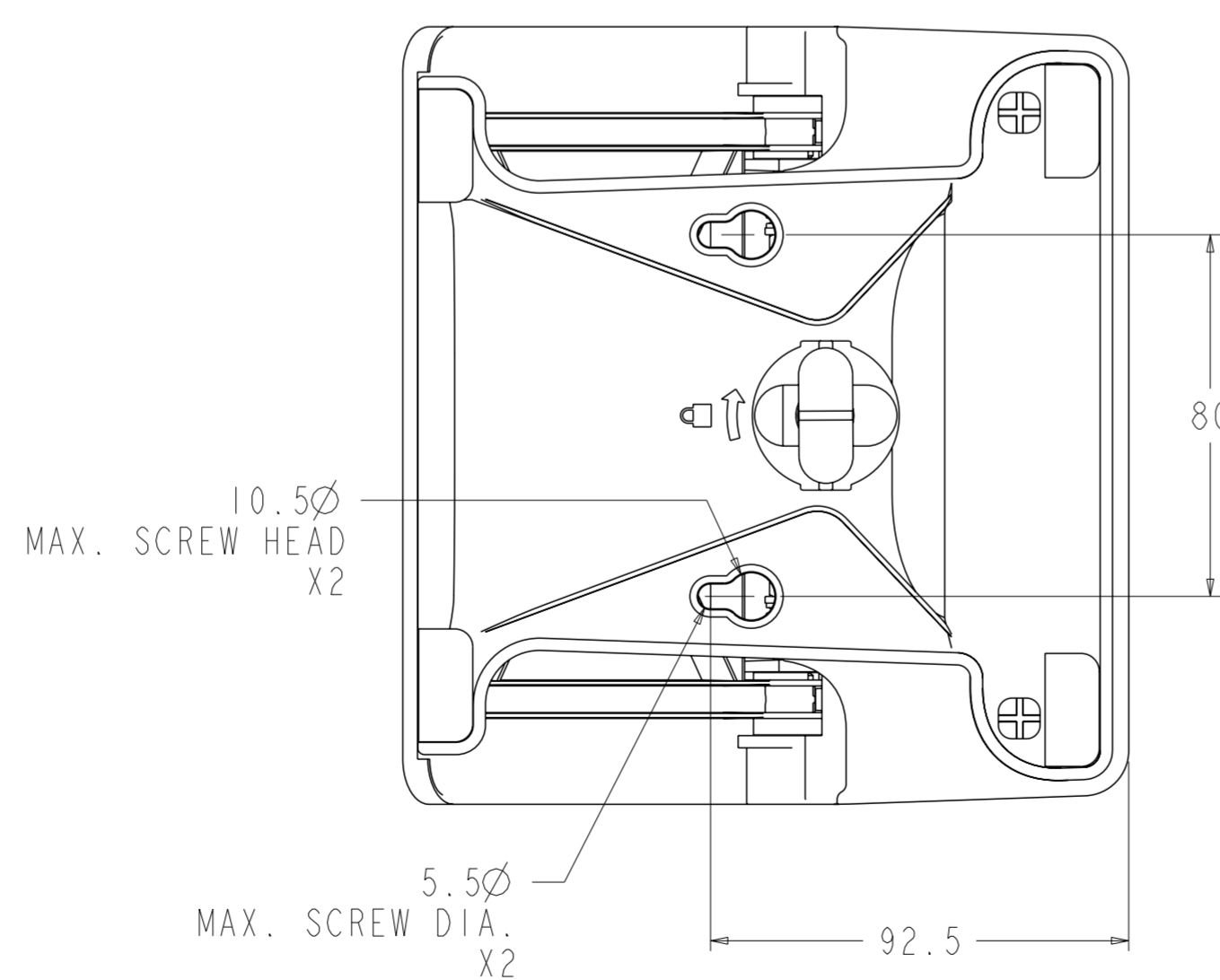
TILT 70° FROM VERT.



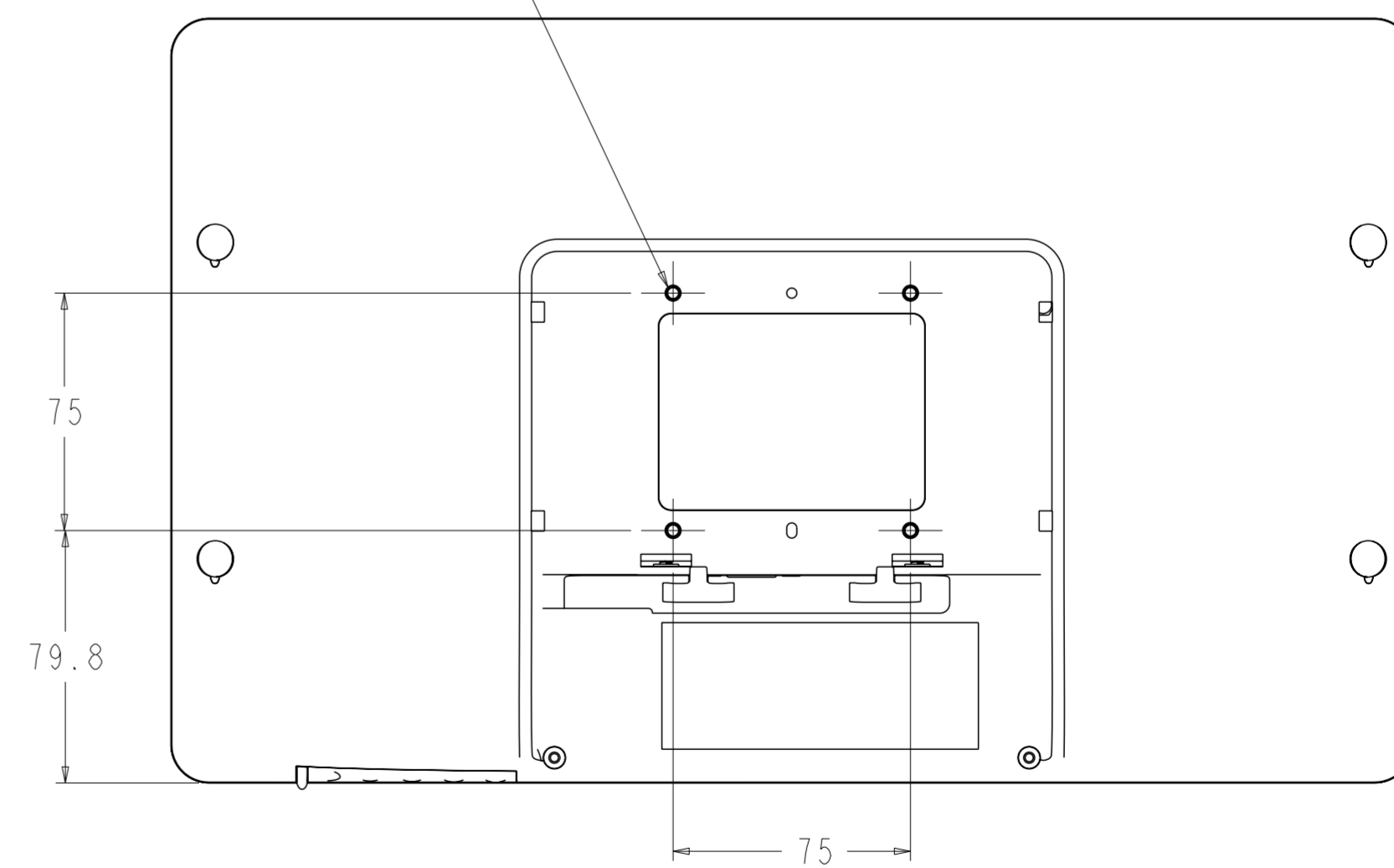
TILT 20° FROM VERT.



STAND MOUNT OPTION



M4 THREAD,  
MAX. SCREW LENGTH  
7mm FROM MOUNTING  
SURFACE, X4



TO REMOVE STAND,  
REMOVE STAND SCREWS (A) AND (B)  
SHOWN IN LEFT VIEWS.