



Display de Cliente Gertec

Programável e compatível com a linha Smart Box, o display cliente Gertec pode ser movido horizontal e verticalmente, permitindo o ajuste do ângulo de visão para melhor leitura.

www.bztech.com.br



PROTOCOLO DE COMUNICAÇÃO

FAIXA DE CARACTERES VALIDOS

Todos os códigos ASC contidos na faixa de 020H a 07FH.

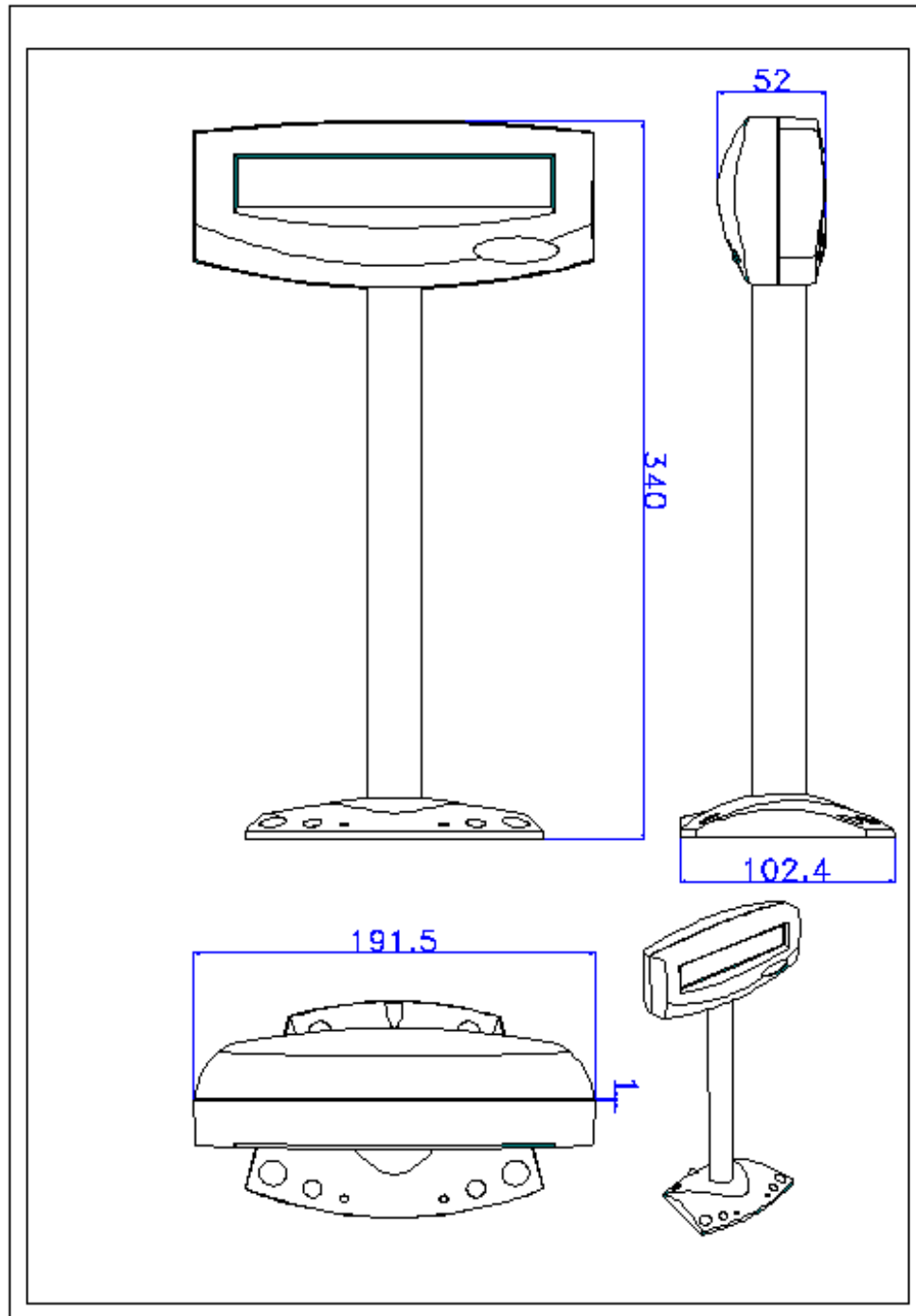
COMANDOS DO DISPLAY

0CH	Limpa display
09H cc ll (1)	Posiciona cursor

(1) Após o envio do comando 09H o próximo byte enviado indicará a coluna e o byte seguinte indicará a linha. Sendo que para coluna serão aceitos valores de 01H a 14H e para linha de 01 a 02H.

GABINETE: **ABS de alto impacto, cor areia.**
Fundo injetado cor areia.
Dimensões externas em milímetros:

DESENHO MECÂNICO



5- CABEAÇÃO

