



Impressora Epson EcoTank L805

A Impressora Jato de Tinta Epson Ecotank L805 é equipada com a tecnologia EcoTank, que usa pequenas garrafas de tinta para fazer a reposição das cores. São tanques de tinta de seis cores, para imprimir um alto volume de fotos.



Conteúdo

Manual do usuário L805	9
Informações básicas do produto	10
Localização das partes da impressora	10
Botões e luzes do painel de controle	10
Partes da impressora - superior	11
Partes da impressora - interior	12
Partes da impressora - traseira	13
Temporizadores de repouso e desligamento	13
Mudando as configurações de repouso e desligamento do temporizador - Windows	14
Alteração das configurações de energia e desligamento do temporizador - OS X	16
Soluções Epson Connect para smartphones, tablets e mais	17
Uso do Epson Email Print	17
Uso do aplicativo para dispositivo móvel Epson iPrint	18
Rede Wi-Fi	19
Configuração do modo de infraestrutura Wi-Fi.....	19
Wi-Fi Protected Setup (WPS).....	20
Uso do WPS para conectar a uma rede	20
Como imprimir uma folha de estado da rede.....	21
Modificação ou atualização das conexões de rede	21
Acesso ao utilitário Web Config	21
Mudança de uma conexão USB para uma conexão Wi-Fi	22
Conexão a um novo roteador Wi-Fi	22
Como colocar papel	23
Como colocar papel para documentos e fotos	23
Como carregar envelopes	26
Capacidade de carregamento do papel	29
Papéis Epson disponíveis	30
Configurações de tipo de papel ou mídia	32
Compatibilidade de papel para impressão sem margens.....	33

Impressão a partir de um computador	34
Como imprimir com Windows.....	34
Como selecionar configurações básicas de impressão - Windows	34
Opções de origem do papel - Windows.....	37
Opções de qualidade de impressão - Windows	37
Opções de impressão de múltiplas páginas - Windows	38
Como selecionar as configurações de impressão frente e verso - Windows	38
Opções de impressão em frente e verso - Windows	40
Seleção das opções de layout e impressão - Windows	41
Opções personalizadas de correção de cor - Windows	43
Opções de imagem e configurações adicionais - Windows	44
Configurações de cabeçalho/rodapé - Windows.....	45
Seleção de uma predefinição de impressão - Windows	46
Seleção das configurações avançadas - Windows.....	48
Definições expandidas - Windows	49
Como imprimir seu documento ou foto - Windows	50
Como verificar o estado da impressão - Windows.....	52
Como selecionar configurações padrão de impressão - Windows	52
Como mudar o idioma das telas do software da impressora.....	53
Como alterar as opções de atualização automática	54
Como imprimir com OS X.....	55
Como selecionar as configurações básicas de impressão - OS X.....	56
Configurações de qualidade de impressão - OS X	59
Opções de impressão - OS X.....	60
Como selecionar as configurações de página - OS X.....	60
Como selecionar as opções de layout de impressão - OS X	61
Como fazer o gerenciamento de cores - OS X	62
Correspondência de cores e opções de cores - OS X	63
Como selecionar as preferências de impressão - OS X	64
Preferências de impressão - OS X.....	65
Como imprimir seu documento ou foto - OS X.....	65
Checando o estado da impressão - OS X.....	66
Como cancelar a impressão usando um botão do produto	67

Como imprimir em um CD/DVD	68
Funções de impressão em CD/DVD	68
Como colocar um CD/DVD.....	68
Remoção de um CD/DVD impresso.....	71
Impressão em CDs/DVDs a partir de um computador.....	73
Iniciando o Epson Print CD - Windows	74
Iniciando o Epson Print CD - OS X	75
Como imprimir seu projeto de CD/DVD - Windows	76
Impressão do design para CD/DVD - OS X.....	77
Como recarregar a tinta	79
Precauções de segurança da tinta	79
Verificação do nível das tintas.....	81
Desativação das ofertas especiais com Windows	81
Compre tintas Epson.....	83
Número de referência das garrafas de tinta.....	83
Recarregamento dos tanques de tinta	84
Como ajustar a qualidade de impressão.....	89
Manutenção do cabeçote de impressão.....	89
Verificação dos jatos de impressão	89
Como verificar os jatos usando os botões do produto.....	90
Como verificar os jatos usando um utilitário do computador	91
Limpeza do cabeçote de impressão	93
Como limpar o cabeçote de impressão usando os botões do produto.....	94
Como limpar o cabeçote de impressão usando um utilitário do computador	94
Eliminação total da tinta.....	96
Execução da descarga da tinta usando um utilitário do computador	97
Alinhamento do cabeçote de impressão	99
Como alinhar o cabeçote de impressão usando um utilitário do computador.....	99
Como limpar o caminho do papel.....	101
Verificação do número de folhas	101
Verificação do contador de folhas - Windows.....	101
Verificação do contador de folhas - OS X.....	103

Limpeza e transporte do produto	104
Limpeza do produto.....	104
Transporte do produto.....	104
Solução de problemas	108
Como procurar por atualizações para o software.....	108
Estado das luzes do produto.....	109
Como executar uma verificação do produto.....	111
Resolução de problemas de instalação.....	112
Ouve-se um ruído depois de carregar a tinta.....	112
Problemas de instalação do software.....	113
Problemas com a conexão USB.....	113
Resolução de problemas de rede.....	113
O produto não consegue se conectar a um roteador ou ponto de acesso.....	114
O software de rede não consegue encontrar o produto na rede.....	115
O produto não aparece na janela de impressora do OS X.....	116
Não é possível imprimir em rede.....	116
Resolução de problemas com o papel.....	117
Problemas de alimentação do papel.....	118
Problemas de papel preso no interior do produto.....	118
Problemas de obstrução de papel na abertura de alimentação traseira.....	121
Problemas de ejeção do papel.....	121
Solução de problemas de impressão a partir de um computador.....	122
Nada é impresso.....	122
O ícone do produto não aparece na barra de tarefas do Windows.....	123
A impressão está lenta.....	123
Resolução de problemas de leiaute e conteúdo de página.....	124
Imagem aparece invertida.....	125
Muitas cópias são impressas.....	125
Páginas em branco são impressas.....	125
As margens estão incorretas no impresso.....	126
Caracteres incorretos são impressos.....	127
Tamanho ou posição incorreta da imagem.....	127
O impresso está inclinado.....	128

Resolução de problemas de qualidade de impressão	128
Linhas brancas ou escuras no impresso	129
O impresso está borrado ou manchado.....	130
O impresso está fraco ou tem espaços em branco.....	131
O impresso está granulado.....	132
As cores estão incorretas	133
Desinstalação do software do seu produto.....	134
Desinstalação do software de impressão - Windows.....	134
Desinstalação do software do produto - OS X	136
Onde obter ajuda.....	136
Especificações técnicas	139
Requisitos de sistema para Windows.....	139
Requisitos de sistema para OS X.....	140
Especificações do papel.....	140
Especificações de área imprimível	141
Especificações de tinta.....	144
Especificações de dimensão.....	145
Especificações elétricas	145
Especificações ambientais	146
Especificações de interface.....	146
Especificações de interface de rede.....	146
Especificações de aprovações e segurança	147
Avisos.....	148
Instruções de descarte do produto	148
Reciclagem	148
Marcas comerciais	149
Avisos sobre direitos autorais.....	149
Uma nota sobre a utilização responsável de materiais protegidos por direitos autorais.....	150
Atraso padrão para gerenciamento de energia para produtos Epson	150
Atribuição de direitos autorais	150

Manual do usuário L805

Seja bem-vindo ao *Manual do usuário* da impressora L805.

Para uma cópia imprimível deste manual, [clique aqui](#).

Informações básicas do produto

Veja estas seções para aprender sobre as características básicas de seu produto.

[Localização das partes da impressora](#)

[Temporizadores de repouso e desligamento](#)

[Soluções Epson Connect para smartphones, tablets e mais](#)

Localização das partes da impressora

Veja estas seções para identificar as partes da sua impressora

[Botões e luzes do painel de controle](#)

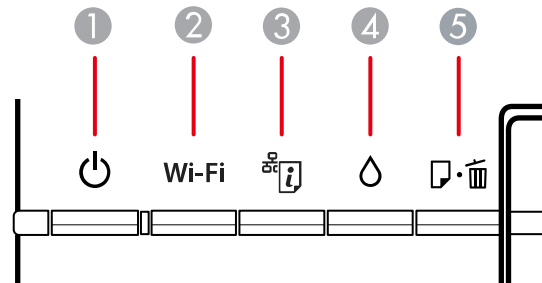
[Partes da impressora - superior](#)

[Partes da impressora - interior](#)

[Partes da impressora - traseira](#)

Tema principal: [Informações básicas do produto](#)

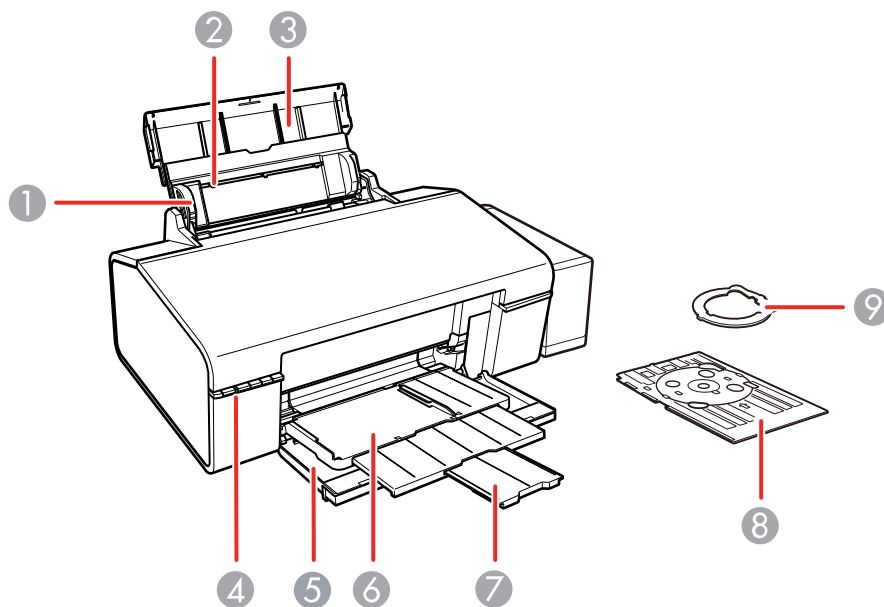
Botões e luzes do painel de controle



- 1 Botão e luz ligar
- 2 Botão e luz **Wi-Fi**
- 3 Botão e luz estado da rede
- 4 Botão e luz tinta
- 5 Botão e luz papel/cancelar

Tema principal: [Localização das partes da impressora](#)

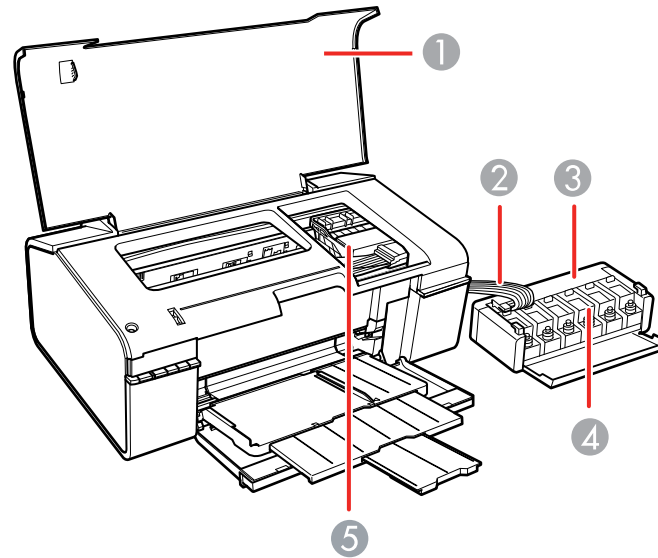
Partes da impressora - superior



- 1 Guia da borda
- 2 Alimentador traseiro
- 3 Suporte de papel e extensão
- 4 Painel de controle
- 5 Tampa da frente
- 6 Bandeja de saída e extensão
- 7 Aparador de papel
- 8 Bandeja de CD/DVD
- 9 Adaptador para CD/DVD de 8 cm

Tema principal: [Localização das partes da impressora](#)

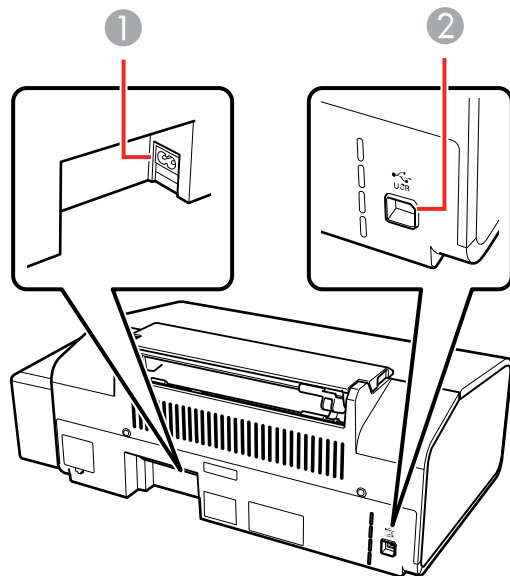
Partes da impressora - interior



- 1 Tampa da impressora
- 2 Tubos de tinta
- 3 Unidade do tanque de tinta
- 4 Tanques de tinta
- 5 Cabeçote de impressão na posição inicial

Tema principal: [Localização das partes da impressora](#)

Partes da impressora - traseira



- 1 Entrada AC
- 2 Porta USB

Tema principal: [Localização das partes da impressora](#)

Temporizadores de repouso e desligamento

O produto entra em modo de repouso ou desliga automaticamente se não for utilizado por um certo tempo após entrar no modo de descanso. Você pode ajustar o tempo para o gerenciamento de energia começar, mas aumentar o tempo reduz a eficiência de energia do produto.

[Mudando as configurações de repouso e desligamento do temporizador - Windows](#)

[Alteração das configurações de energia e desligamento do temporizador - OS X](#)

Tema principal: [Informações básicas do produto](#)

Mudando as configurações de repouso e desligamento do temporizador - Windows

Você pode usar o software da impressora para alterar o tempo antes do produto entrar em repouso ou desligar automaticamente.

1. Certifique-se de que o produto está ligado.
2. Acesse a área de trabalho do Windows e clique com o botão direito do mouse no ícone do produto na barra de tarefas do Windows.
3. Selecione **Definições da impressora**.
4. Clique na guia **Manutenção**.
5. Clique no botão **Dados sobre a impressora e opções**.

Você verá a seguinte tela:

The screenshot shows a dialog box titled "Dados sobre a impressora e opções" (Printer and options data). It contains several sections for configuration:

- Temporizador de desligamento** (Power-off timer):
 - Definição atual da impressora: Não
 - A dropdown menu is set to "Não".
 - An "Enviar" (Send) button is present.
- Temporizador de repouso** (Sleep timer):
 - Definição atual da impressora: 10
 - A dropdown menu is set to "10 minutos".
 - An "Enviar" (Send) button is present.
- ID da impressora** (Printer ID):
 - ID: 35
 - A button labeled "Folha de definições..." (Settings page...) is present.
- Número de folhas de papel alimentadas na impressora** (Number of sheets of paper fed into the printer):
 - O número de folhas é exibido quando o EPSON Status Monitor 3 está ativado.
 - Total de folhas: 16
 - Folhas sem margens: 0

At the bottom of the dialog box are three buttons: "OK", "Cancelar" (Cancel), and "Ajuda" (Help).

6. Selecione o tempo até que o produto se desligue automaticamente quando não estiver sendo usado como a configuração de **Temporizador de desligamento**.
7. Clique em **Enviar**.

8. Selecione o período de espera antes do produto entrar em modo de repouso como a configuração de **Temporizador de repouso**.
9. Clique em **Enviar**.
10. Clique em **OK** para fechar as janelas abertas.

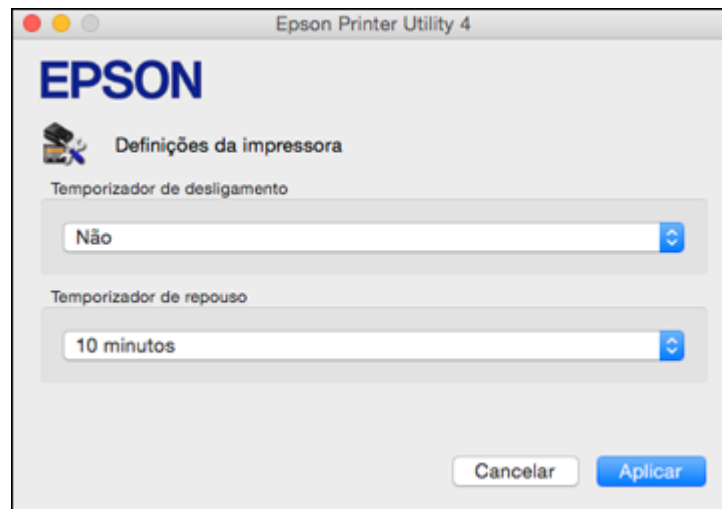
Tema principal: [Temporizadores de repouso e desligamento](#)

Alteração das configurações de energia e desligamento do temporizador - OS X

Você pode usar o software da impressora para alterar o tempo antes do produto entrar em repouso ou desligar automaticamente.

1. Certifique-se de que o produto está ligado.
2. No menu Apple ou no Dock, selecione **Preferências do Sistema**. Selecione **Impressão e fax**, **Impressão e escaneamento** ou **Impressoras e Scanners**, selecione o seu produto e depois selecione **Opções e Suprimentos**. Selecione **Utilitário** e selecione **Abrir o Utilitário de Impressão**.
3. Selecione **Definições da impressora**.

Você verá esta janela:



4. Selecione o tempo até que o produto se desligue automaticamente quando não estiver sendo usado como a configuração de **Temporizador de desligamento**.

5. Selecione o período de espera antes do produto entrar em modo de repouso como a configuração de **Temporizador de repouso**.
6. Clique em **Aplicar**.
7. Feche a janela de definições de impressão.

Tema principal: [Temporizadores de repouso e desligamento](#)

Soluções Epson Connect para smartphones, tablets e mais

Você pode imprimir documentos, fotos, emails e páginas da internet a partir da sua casa, escritório ou mesmo do outro lado do mundo. Para isso, você pode usar o seu smartphone, tablet ou computador. A Epson oferece estas soluções para imprimir de qualquer lugar: Epson Email Print e Epson iPrint Mobile App.

[Uso do Epson Email Print](#)

[Uso do aplicativo para dispositivo móvel Epson iPrint](#)

Tema principal: [Informações básicas do produto](#)

Uso do Epson Email Print

Com o Epson Email Print, você pode imprimir a partir de qualquer dispositivo que possa enviar email, como um smartphone, tablet ou laptop. Basta ativar o endereço de email único do seu produto. Quando quiser imprimir, anexe um PDF, um documento do Microsoft Office ou uma foto a um email e envie-o para o seu produto.

1. Configure o seu produto para impressão em rede. Veja o link abaixo.
2. Se você ainda não configurou o Email Print quando instalou o software do produto, visite epson.com.br/connect para aprender mais sobre o Email Print, checar compatibilidade e obter instruções de instalação detalhadas.
3. Envie uma mensagem com anexos ao endereço de Email Print do seu produto.

Observação: Tanto o email como os anexos são impressos. Você pode modificar as opções de impressão se entrar na sua conta do Epson Connect.

Tema principal: [Soluções Epson Connect para smartphones, tablets e mais](#)

Temas relacionados

[Rede Wi-Fi](#)

Uso do aplicativo para dispositivo móvel Epson iPrint

Use este aplicativo gratuito para dispositivos Apple e Android para imprimir em produtos Epson que estejam conectados à rede. O Epson iPrint Mobile App permite que imprima PDFs, documentos do Microsoft Office, fotos e páginas da internet em uma rede sem fios.

1. Configure o produto na rede. Veja o link abaixo.
2. Visite o site epson.com.br/connect para aprender mais sobre o Epson iPrint e verificar a compatibilidade com o seu dispositivo móvel.
3. Baixe o Epson iPrint da App Store da Apple ou da loja do Google Play.
4. Conecte o seu dispositivo móvel na mesma rede sem fio que o seu produto está usando.
5. Imprima no seu produto Epson a partir de seu dispositivo móvel.

Tema principal: [Soluções Epson Connect para smartphones, tablets e mais](#)

Temas relacionados

[Rede Wi-Fi](#)

Rede Wi-Fi

Consulte estas seções para usar o seu produto em uma rede Wi-Fi.

[Configuração do modo de infraestrutura Wi-Fi](#)

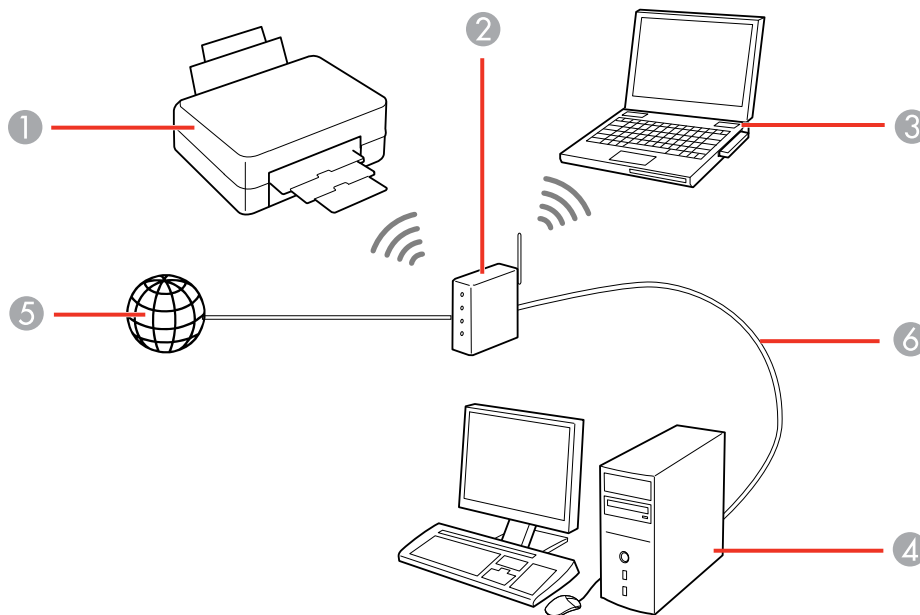
[Wi-Fi Protected Setup \(WPS\)](#)

[Como imprimir uma folha de estado da rede](#)

[Modificação ou atualização das conexões de rede](#)

Configuração do modo de infraestrutura Wi-Fi

Você pode configurar o seu produto para se comunicar com o seu computador usando um roteador ou ponto de acesso sem fios. O roteador ou ponto de acesso sem fios pode ser conectado ao seu computador através de uma rede com ou sem fios.



1 Produto Epson

2 Roteador ou ponto de acesso sem fios

- 3 Computador com uma interface sem fios
- 4 Computador
- 5 Internet
- 6 Cabo de Ethernet (usado somente para conexão com fios ao roteador ou ponto de acesso)

Tema principal: [Rede Wi-Fi](#)

Wi-Fi Protected Setup (WPS)

Se a sua rede usar um roteador ou ponto de acesso sem fios habilitado para WPS, você pode conectar rapidamente o seu produto à rede usando Wi-Fi Protected Setup (WPS).

Observação: Para verificar se o seu roteador está habilitado para WPS, procure por um botão marcado como **WPS** no seu roteador ou ponto de acesso. Se não houver um botão no hardware, pode haver um botão WPS virtual no software para o dispositivo. Consulte a documentação do seu produto de rede para obter detalhes.

[Uso do WPS para conectar a uma rede](#)

Tema principal: [Rede Wi-Fi](#)

Uso do WPS para conectar a uma rede

Se você tiver um roteador ou ponto de acesso habilitado para WPS, você pode usar Wi-Fi Protected Setup (WPS) para conectar o seu dispositivo à rede.

Observação: Para verificar se o seu roteador está habilitado para WPS, procure por um botão marcado como **WPS** no seu roteador ou ponto de acesso. Se não houver um botão no hardware, pode haver um botão WPS virtual no software para o dispositivo. Consulte a documentação do seu produto de rede para obter detalhes.

1. Para conectar um roteador habilitado para WPS, aperte o botão **WPS** no seu roteador ou ponto de acesso.
2. Mantenha pressionado o botão **Wi-Fi** do produto por três segundos.

Observação: Certifique-se de apertar e segurar o botão **Wi-Fi** do produto dentro de 2 minutos após apertar o botão **WPS** no roteador ou ponto de acesso.


Tema principal: [Wi-Fi Protected Setup \(WPS\)](#)

Temas relacionados

[Modificação ou atualização das conexões de rede](#)

Como imprimir uma folha de estado da rede

Você pode imprimir uma folha de estado da rede para ajudar a determinar as causas de eventuais problemas que você possa ter usando o produto em uma rede.

Para imprimir a folha de estado, pressione o botão  estado da rede no produto. Examine as configurações mostradas na folha de estado da rede para diagnosticar quaisquer problemas que você tenha.

Tema principal: [Rede Wi-Fi](#)

Modificação ou atualização das conexões de rede

Consulte estas seções para modificar ou atualizar como o seu produto se conecta a uma rede.

[Acesso ao utilitário Web Config](#)

[Mudança de uma conexão USB para uma conexão Wi-Fi](#)

[Conexão a um novo roteador Wi-Fi](#)

Tema principal: [Rede Wi-Fi](#)

Acesso ao utilitário Web Config

Você pode selecionar as configurações de rede do seu produto e confirmar o seu estado de operação usando um navegador da web. Para fazê-lo, você deve acessar o utilitário embutido Web Config do seu produto a partir de um computador ou outro dispositivo que esteja conectado à mesma rede que o seu produto.

1. Imprima uma folha de estado da rede.
2. Localize o endereço IP para o seu produto que está listado na folha de estado da rede.
3. Em um computador ou outro dispositivo conectado à mesma rede que o seu produto, abra um navegador da web.
4. Digite o endereço IP do seu produto na barra de endereços.

Você verá as opções disponíveis do utilitário Web Config.

Tema principal: [Modificação ou atualização das conexões de rede](#)

Tarefas relacionadas

[Como imprimir uma folha de estado da rede](#)

Mudança de uma conexão USB para uma conexão Wi-Fi

Se você já conectou o seu produto ao computador usando uma conexão USB, você pode mudar para uma conexão Wi-Fi.

1. Desconecte o cabo USB do produto.
2. Desinstale o software do seu produto.
3. Baixe e instale o software do produto a partir do site da Epson usando as instruções no pôster *Guia de instalação*.

Tema principal: [Modificação ou atualização das conexões de rede](#)

Conexão a um novo roteador Wi-Fi

Se trocar o roteador sem fios que vem usando na sua rede, você precisará atualizar a conexão Wi-Fi do produto para o novo roteador.

Observação: Se trocar para um roteador sem fios de 5 GHz, configure o roteador para operar em modo de banda dupla (2,4 GHz e 5 GHz). Consulte a documentação do roteador para obter instruções.

1. Execute um dos seguintes procedimentos:
 - **Windows:** Desinstale o software do produto.
 - **OS X:** Vá para o próximo passo.
2. Baixe e instale o software do produto a partir do site da Epson usando as instruções no pôster *Guia de instalação*.

Tema principal: [Modificação ou atualização das conexões de rede](#)

Como colocar papel

Antes de imprimir, coloque o papel para o tipo de impressão que vai fazer.

[Como colocar papel para documentos e fotos](#)

[Como carregar envelopes](#)

[Capacidade de carregamento do papel](#)

[Papéis Epson disponíveis](#)

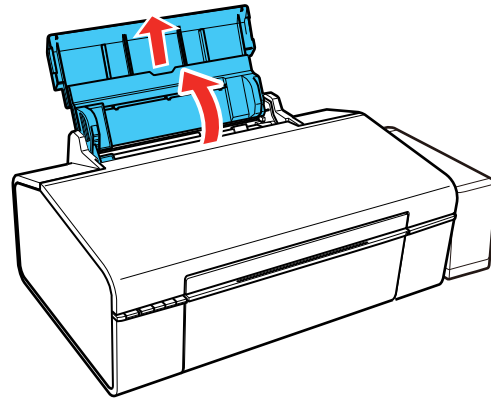
[Configurações de tipo de papel ou mídia](#)

[Compatibilidade de papel para impressão sem margens](#)

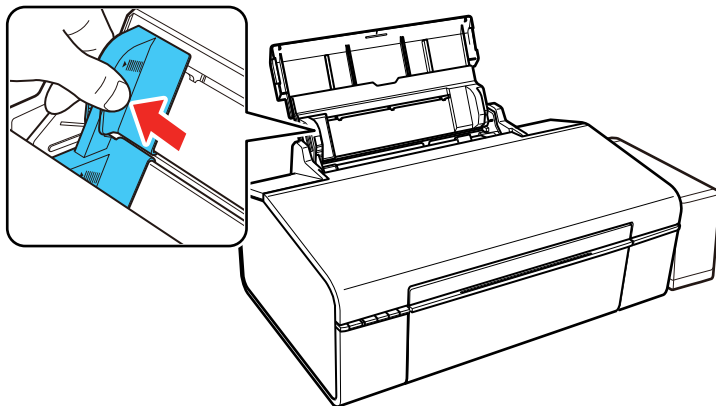
Como colocar papel para documentos e fotos

Você pode imprimir documentos e fotos em uma variedade de tipos e tamanhos de papel.

1. Abra o suporte de papel e puxe para cima a extensão.



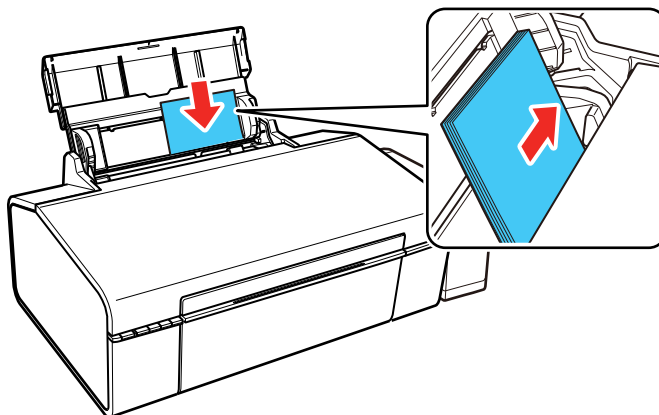
2. Deslize a guia da margem completamente para a esquerda.



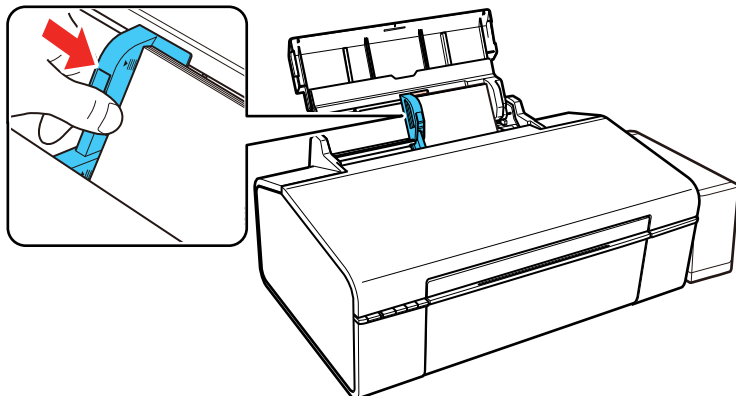
3. Se for colocar uma pilha de papel, abane as folhas primeiro e bata a pilha sobre uma superfície plana para alinhar as bordas.

Observação: Não abane ou enrole papel fotográfico.

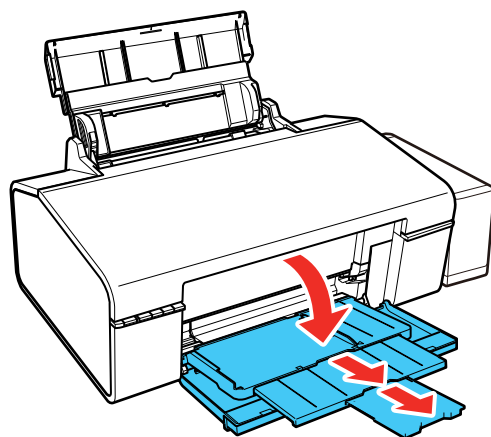
4. Coloque o papel com o lado brilhante ou imprimível voltado para cima, com a borda estreita primeiro, contra a margem direita do alimentador e por baixo da seta na guia esquerda.



5. Deslize a guia da margem contra o papel, mas não aperte muito.



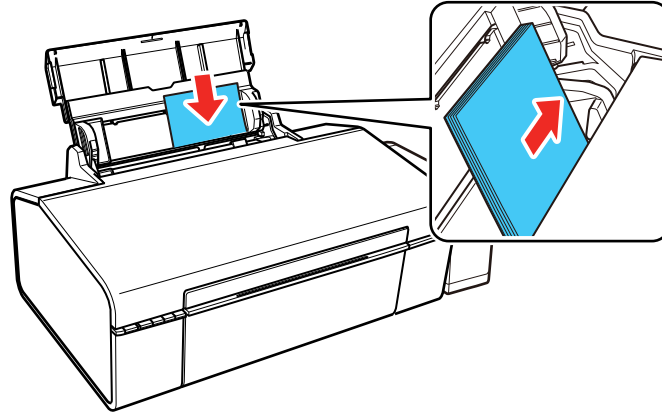
6. Abra a tampa frontal e deslize a bandeja de saída e o aparador do papel para fora.



Sempre siga estas diretrizes de carregamento de papel:

- Coloque apenas o número recomendado de folhas.

- Coloque o papel com a borda curta entrando primeiro, não importando a direção do documento.



- Coloque o papel timbrado ou papel pré-impresso com a margem superior primeiro.
- Não coloque papel acima da seta na guia de margem.
- Confira o pacote do papel para instruções de carregamento adicionais.

Tema principal: [Como colocar papel](#)

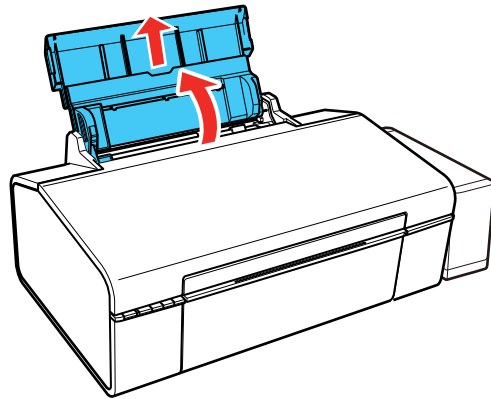
Referências relacionadas

[Capacidade de carregamento do papel](#)

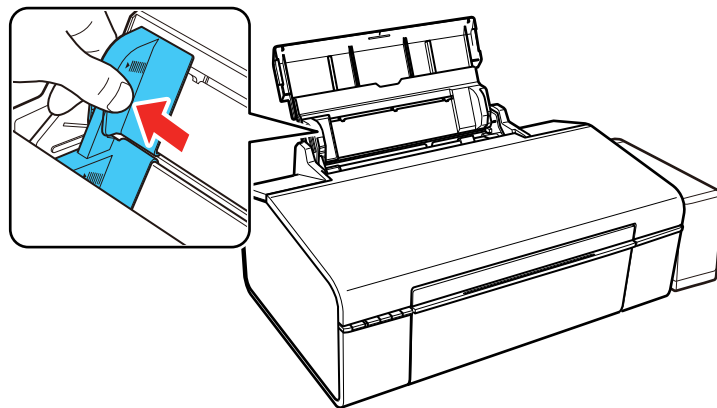
Como carregar envelopes

Você pode imprimir em envelope comum neste tamanho: N° 10 (105 × 241 mm).

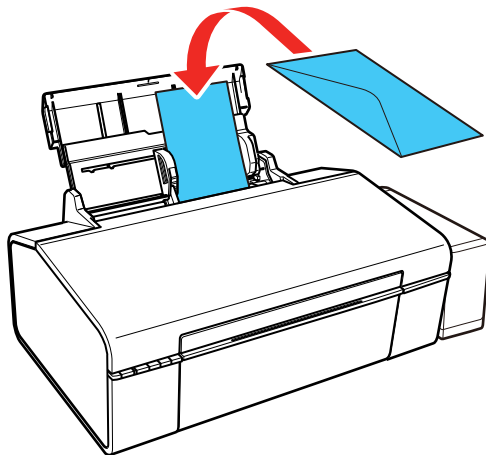
1. Abra o suporte de papel e puxe para cima a extensão.



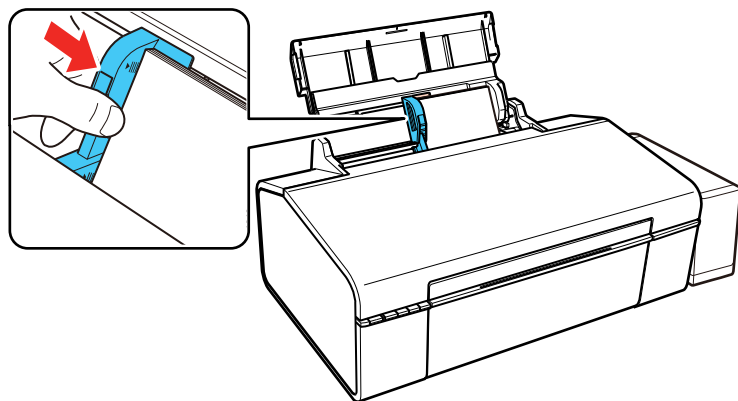
2. Deslize a guia da margem para a esquerda.



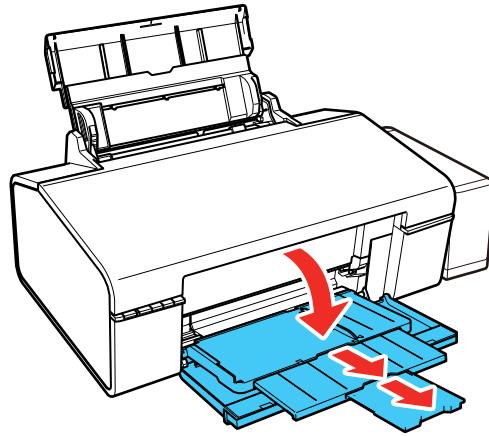
3. Carregue até 10 envelopes contra o lado direito da impressora, como o lado de impressão voltado para cima e com a aba virada para a esquerda conforme mostrado.



4. Deslize a guia da margem contra os envelopes, mas não aperte muito.



5. Abra a tampa frontal e deslize a bandeja de saída e o aparador do papel para fora.



Sempre siga estas diretrizes de carregamento de envelope:

- Se você tiver problemas para colocar uma pilha de envelopes, pressione cada envelope antes de colocá-lo ou coloque um envelope de cada vez.
- Não carregue envelopes acima da seta na guia da margem.
- Não coloque envelopes que estejam enrolados, dobrados, muito finos ou que tenham janelas com plástico ou abas adesivas expostas.

Tema principal: [Como colocar papel](#)

Referências relacionadas

[Capacidade de carregamento do papel](#)

Capacidade de carregamento do papel

Tipo de papel	Carregue até este número de folhas
Papel normal - Carta (216 × 279 mm) ou A4 (210 × 297 mm) **	Aprox. 100 folhas*
Epson Bright White Paper **	80 folhas
Epson Presentation Paper Matte	
Epson High Quality Ink Jet Paper	

Tipo de papel	Carregue até este número de folhas
Epson Photo Paper Glossy Epson Premium Photo Paper Glossy Epson Ultra Premium Photo Paper Glossy Epson Premium Photo Paper Semi-gloss Epson Premium Presentation Paper Matte	20 folhas
Papel normal - Ofício (216 × 357 mm) Papel de qualquer tipo de tamanho definido pelo usuário	1 folha
Epson Premium Presentation Paper Matte Double-sided Epson Iron-on Cool Peel Transfer paper	1 folha
Envelopes	10

* Baseado em papel com peso de 64 g/m² a 90 g/m². Não coloque papel acima da seta na guia de margem.

** Para a impressão frente e verso manual, colocar até 30 folhas.

Tema principal: [Como colocar papel](#)

Papéis Epson disponíveis

Você também pode comprar tinta e papel genuínos da Epson através de um revendedor autorizado. Para encontrar o revendedor mais próximo, visite o site global.latin.epson.com/br ou ligue para o escritório da Epson mais próximo.

Tipo de papel	Tamanho	Número de referência	Número de folhas
Epson Bright White Paper	Carta (216 × 279 mm)	S041586	500
	A4 (210 × 297 mm)	S041117	100
Epson High Quality Ink Jet Paper	Carta (216 × 279 mm)	S041111	100
	A4 (210 × 297 mm)	S041117	100

Tipo de papel	Tamanho	Número de referência	Número de folhas
Epson Photo Paper Glossy	4 × 6 pol. (102 × 152 mm)	S041809-20 S041809 S042038	20 50 100
	Carta (216 × 279 mm)	S041141 S041649 S041271	20 50 100
	A4 (210 × 297 mm)	S041140	20
Epson Premium Photo Paper Glossy	4 × 6 pol. (102 × 152 mm)	S041808 S041727	40 100
	5 × 7 pol. (127 × 178 mm)	S041464	20
	8 × 10 pol. (203 × 254 mm)	S041465	20
	Carta (216 × 279 mm)	S042183 S041667	25 50
Epson Ultra Premium Photo Paper Glossy	4 × 6 pol. (102 × 152 mm)	S042181 S042174	60 100
	5 × 7 pol. (127 × 178 mm)	S041945	20
	8 × 10 pol. (203 × 254 mm)	S041946	20
	Carta (216 × 279 mm)	S042182 S042175	25 50
Epson Ultra Premium Photo Paper Luster	Carta (216 × 279 mm)	S041405	50
Epson Premium Photo Paper Semi-gloss	4 × 6 pol. (102 × 152 mm)	S041982	40
	Carta (216 × 279 mm)	S041331	20
Epson Presentation Paper Matte	Carta (216 × 279 mm)	S041062	100
	Ofício (216 × 357 mm)	S041067	100

Tipo de papel	Tamanho	Número de referência	Número de folhas
Epson Premium Presentation Paper Matte	8 × 10 pol. (203 × 254 mm)	S041467	50
	Carta (216 × 279 mm)	S041257 S042180	50 100
Epson Premium Presentation Paper Matte Double-sided	Carta (216 × 279 mm)	S041568	50
Epson Iron-on Cool Peel Transfer paper	Carta (216 × 279 mm)	S041153	10

Observação: A disponibilidade de papel/mídia varia de acordo com o país.

Tema principal: [Como colocar papel](#)

Configurações de tipo de papel ou mídia

Para este papel	Selecione esta configuração
Papel normal Epson High Quality Ink Jet Paper Epson Bright White Paper Epson Presentation Paper Matte Epson Iron-on Cool Peel Transfer paper	Papel Normal/Bright White Paper
Epson Ultra Premium Photo Paper Glossy	Ultra Premium Photo Paper Glossy
Epson Photo Paper Glossy	Photo Paper Glossy
Epson Premium Photo Paper Semi-gloss	Premium Photo Paper Semi-Gloss
Epson Premium Photo Paper Glossy	Premium Photo Paper Glossy
Epson Premium Presentation Paper Matte Epson Premium Presentation Paper Matte Double-sided Epson Ultra Premium Presentation Paper Matte	Premium Presentation Paper Matte
Envelopes	Envelope

Tema principal: [Como colocar papel](#)

Compatibilidade de papel para impressão sem margens

Você pode imprimir fotos sem margens em tipos e tamanhos de papel compatíveis:

Tipos de papel para imprimir sem margens

- Epson Photo Paper Glossy
- Epson Premium Photo Paper Glossy
- Epson Ultra Premium Photo Paper Glossy
- Epson Premium Photo Paper Semi-gloss
- Epson Ultra Premium Photo Paper Luster
- Epson Presentation Paper Matte
- Epson Premium Presentation Paper Matte

Tamanhos de papel sem margens

- 3,5 × 5 pol. (89 × 127 mm)
- 4 × 6 pol. (102 × 152 mm)
- 5 × 7 pol. (127 × 178 mm)
- 8 × 10 pol. (203 × 254 mm)
- 16:9 wide (102 × 181 mm)
- Carta (216 × 279 mm)
- A4 (210 × 297 mm)

Tema principal: [Como colocar papel](#)

Impressão a partir de um computador

Antes de imprimir do seu computador, verifique se você configurou o seu produto e instalou o software, conforme descrito no pôster *Guia de instalação*.

Observação: Se você tem uma conexão à Internet, é uma boa ideia verificar se há atualizações para o software do seu produto no site de suporte da Epson. Caso veja a tela de atualização do software, selecione a opção para **Ativar a verificação automática** e clique em **OK**. O programa faz uma busca pelo seu sistema para ver se você tem o software mais atual. Siga as instruções na tela.

[Como imprimir com Windows](#)

[Como imprimir com OS X](#)

[Como cancelar a impressão usando um botão do produto](#)

Como imprimir com Windows

Você pode imprimir com o seu produto usando qualquer aplicativo do Windows, como descrito nestas seções.

[Como selecionar configurações básicas de impressão - Windows](#)

[Como selecionar as configurações de impressão frente e verso - Windows](#)

[Seleção das opções de leiaute e impressão - Windows](#)

[Seleção de uma predefinição de impressão - Windows](#)

[Seleção das configurações avançadas - Windows](#)

[Como imprimir seu documento ou foto - Windows](#)

[Como verificar o estado da impressão - Windows](#)

[Como selecionar configurações padrão de impressão - Windows](#)

[Como alterar as opções de atualização automática](#)

Tema principal: [Impressão a partir de um computador](#)

Como selecionar configurações básicas de impressão - Windows

Selecione as configurações básicas para o documento ou foto que você deseja imprimir.

1. Abra a foto ou documento que deseja imprimir.

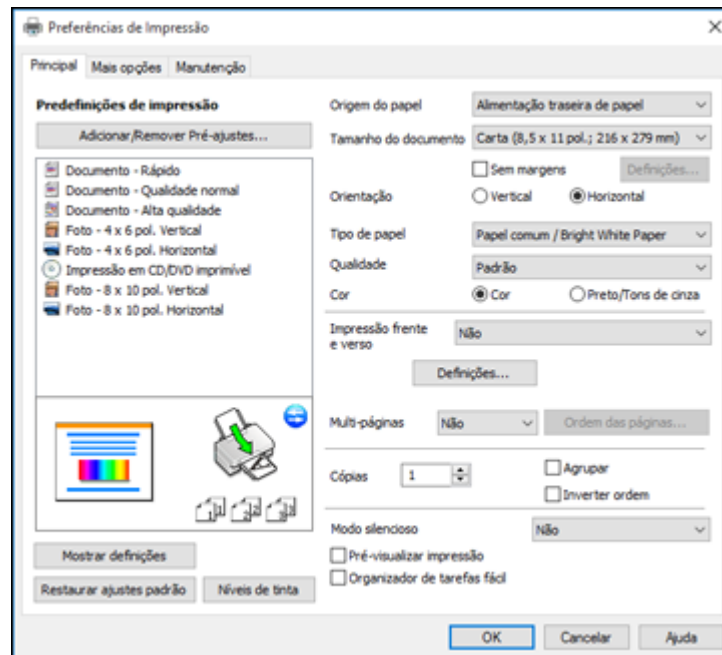
2. Selecione o comando de impressão no seu aplicativo.

Observação: Pode ser necessário selecionar um ícone de impressão na tela, a opção **Imprimir** no menu **Arquivo**, ou outro comando. Veja o utilitário de ajuda do seu aplicativo para mais detalhes.

3. Se necessário, selecione o nome do produto como a impressora que deseja usar.

Observação: Pode ser que também tenha que selecionar **Propriedades** ou **Preferências** para ver as suas configurações de impressão.

Você vê a guia Principal da janela de configurações da sua impressora:



4. Para a configuração **Origem do papel** selecione onde colocou o papel que deseja usar na impressão.

5. Selecione o tamanho do papel colocado como a definição de **Tamanho do documento**.

Observação: Você também pode selecionar a configuração **Definido pelo usuário** para criar um tamanho de papel personalizado, mas não poderá usar a opção **Sem margens**.

6. Se você estiver imprimindo uma fotografia sem margens, selecione **Sem margens**. Você pode clicar em **Definições** para acessar opções adicionais para impressão sem margens.

Observação: Você deve selecionar um tipo e tamanho de papel sem margens compatível para imprimir sem margens. Confira a lista de compatibilidade de papel sem margem para mais detalhes.

7. Selecione a orientação do seu documento.

Observação: Se você estiver imprimindo um envelope, selecione **Horizontal**.

8. Selecione o tipo de papel colocado como a definição de **Tipo de papel**.

Observação: A definição pode não corresponder exatamente ao nome do seu papel. Veja a lista de definições de tipo de papel para mais detalhes.

9. Selecione a configuração de **Qualidade** que corresponde à qualidade de impressão que deseja usar.

10. Selecione uma opção de cor:

- Para imprimir um documento ou foto em cores, selecione a opção **Cor**.
- Para imprimir texto ou gráficos em preto ou em tons de cinza, selecione a opção **Preto/Tons de cinza**.

11. Para imprimir nos dois lados do papel, selecione uma opção de **Impressão frente e verso**.

12. Para imprimir várias páginas em uma folha de papel ou imprimir uma imagem em várias folhas de papel, selecione uma das opções no menu **Multi-páginas** e selecione as opções de impressão desejadas.

13. Para imprimir várias cópias e organizar a ordem de impressão, selecione as opções de **Cópias**.

14. Para reduzir ruído durante a impressão quando selecionar **Papel normal/Bright White Paper**, ative o **Modo silencioso** (a impressão será mais lenta).

15. Para visualizar o seu trabalho antes de imprimir, selecione **Pré-visualizar impressão**.

16. Para salvar o seu trabalho de impressão como um projeto que pode ser modificado e combinado com outros trabalhos, selecione **Organizador de tarefas fácil**.

[Opções de origem do papel - Windows](#)

[Opções de qualidade de impressão - Windows](#)

[Opções de impressão de múltiplas páginas - Windows](#)

Tema principal: [Como imprimir com Windows](#)

Referências relacionadas

[Configurações de tipo de papel ou mídia](#)

[Compatibilidade de papel para impressão sem margens](#)

Tarefas relacionadas

[Como selecionar as configurações de impressão frente e verso - Windows](#)

[Como imprimir seu documento ou foto - Windows](#)

Opções de origem do papel - Windows

Você pode selecionar qualquer uma das opções disponíveis no menu de origem do papel para imprimir no papel carregado naquela fonte.

Alimentador traseiro

Seleciona o papel na abertura traseira como origem do papel.

Bandeja de CD/DVD

Seleciona o CD ou DVD carregado na bandeja de CD/DVD.

Tema principal: [Como selecionar configurações básicas de impressão - Windows](#)

Opções de qualidade de impressão - Windows

Você pode selecionar qualquer uma das opções de qualidade disponíveis para aperfeiçoar a qualidade da sua impressão. Algumas definições podem estar indisponíveis, dependendo da configuração de tipo de papel e de borda que você selecionou.

Rascunho

Para impressão de rascunho em papel comum.

Padrão

Para impressão do dia a dia de texto e imagem.

Alto

Para fotos e gráficos com alta qualidade de impressão.

Mais configurações

Abre uma janela que permite que escolha entre níveis de velocidade e qualidade.

Tema principal: [Como selecionar configurações básicas de impressão - Windows](#)

Opções de impressão de múltiplas páginas - Windows

Você pode selecionar qualquer uma das opções disponíveis no menu Multi-páginas para configurar o seu trabalho de impressão de várias páginas.

2/+ e 4/+

Imprime duas ou quatro páginas em uma folha de papel. Clique no botão **Ordem das páginas** para selecionar o leiaute de página e as opções de borda.

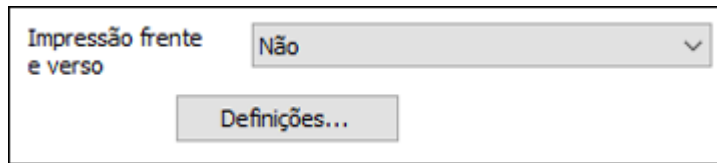
2×1 Pôster, 2×2 Pôster, 3×3 Pôster, 4×4 Pôster

Imprime uma imagem em várias folhas de papel para criar um pôster grande. Clique no botão **Configurações** para selecionar o layout de imagem e as opções.

Tema principal: [Como selecionar configurações básicas de impressão - Windows](#)

Como selecionar as configurações de impressão frente e verso - Windows

Você pode imprimir em ambos os lados do papel, selecionando uma das opções de **Impressão frente e verso** na guia principal.

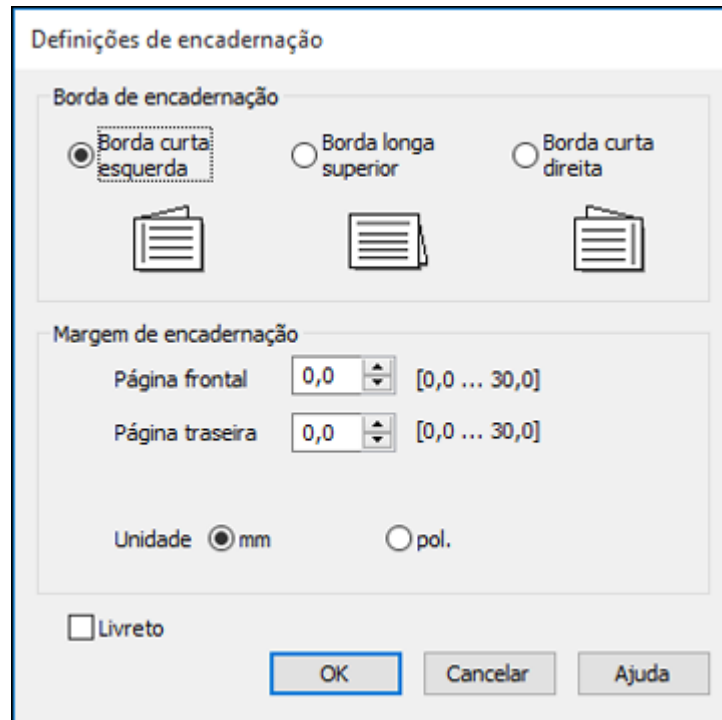


Observação: Você precisará imprimir um lado e virar o papel manualmente para imprimir no outro lado.

Observação: Algumas opções podem estar pré-selecionadas ou indisponíveis, dependendo das outras configurações que você escolheu ou caso esteja acessando o produto através de uma rede.

1. Selecione uma das opções de **Impressão frente e verso**:
 - **Manual (União de margem longa)** para imprimir o seu trabalho de duas faces, imprimindo primeiro em um lado do papel e depois pedindo que vire o papel pelo lado mais longo, para imprimir do outro lado.
 - **Manual (União de margem curta)** para imprimir o seu trabalho de duas faces, imprimindo primeiro em um lado do papel e depois pedindo que vire o papel pelo lado mais curto, para imprimir do outro lado.
2. Clique no botão **Definições**.

Você verá uma janela como esta:



3. Selecione as opções de impressão em frente e verso que deseja utilizar.
4. Clique em **OK** para retornar à guia Principal.
5. Imprima uma cópia de teste do seu documento em frente e verso para testar as configurações selecionadas.
6. Siga as instruções exibidas na tela durante a impressão.

Observação: A superfície do papel pode borrar durante a impressão em dois lados. Certifique-se de que a tinta secou antes de recarregar o papel.

[Opções de impressão em frente e verso - Windows](#)

Tema principal: [Como imprimir com Windows](#)

Tarefas relacionadas

[Como selecionar configurações básicas de impressão - Windows](#)

Opções de impressão em frente e verso - Windows

Você pode selecionar qualquer opção disponível na janela de Definições de encadernação para configurar o trabalho de impressão frente e verso.

Borda de encadernação

Seleciona uma definição que orienta encadernação da impressão em frente e verso na direção desejada.

Margem de encadernação

Seleciona as opções que definem uma margem mais espessa para permitir a encadernação.

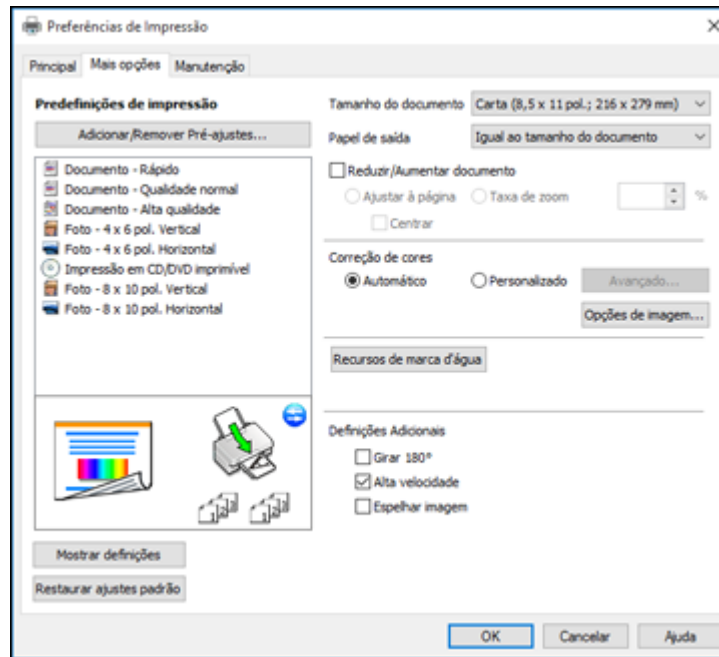
Livreto

Selecione a opção **Livreto** para imprimir páginas em frente e verso, como um livreto.

Tema principal: [Como selecionar as configurações de impressão frente e verso - Windows](#)

Seleção das opções de leiaute e impressão - Windows

Você pode selecionar uma variedade de opções adicionais de leiaute e impressão para seus documentos ou fotos na guia Mais opções.



1. Para alterar o tamanho de seu documento impresso ou foto, selecione **Reduzir/Aumentar documento** e selecione uma destas opções de dimensionamento.
 - Selecione a opção **Ajustar à página** para dimensionar a sua imagem para que caiba no papel carregado. Selecione o tamanho do seu documento ou foto como a opção de **Tamanho do documento** e o tamanho do papel como a opção de **Papel de saída**. Se quiser centralizar a imagem no papel, selecione a opção **Centrar**.
 - Selecione a opção **Taxa de zoom** para reduzir ou aumentar o seu documento ou foto uma porcentagem específica. Selecione a porcentagem no menu %.
2. Selecione uma das seguintes opções de correção de cor:
 - Selecione **Automático** para ajustar automaticamente a nitidez, o brilho, o contraste e a saturação da cor da sua imagem.

- Selecione **Personalizado** e clique no botão **Avançado** para ajustar manualmente a configuração de correção de cores ou para desativar o gerenciamento de cores no software da impressora.
- Selecione **Opções de imagem** para acessar configurações adicionais para melhorar as imagens impressas.

Observação: Você também pode selecionar as configurações de **Impressão universal de cor**.

3. Para adicionar as seguintes características, clique no botão **Recursos de marca d'água**:

- **Marca d'água:** adiciona uma marca d'água visível a seu documento.

Observação: Clique no botão **Adic./Apagar** para criar a sua marca d'água e clique no botão **Definições** para personalizar a marca d'água.

- **Cabeçalho/Rodapé:** adiciona informações como data e hora à parte superior ou inferior do seu documento.

Observação: Clique em **Definições** para personalizar o texto e a posição do cabeçalho e rodapé.

4. Selecione quaisquer opções de configuração adicionais para personalizar a sua impressão.

[Opções personalizadas de correção de cor - Windows](#)

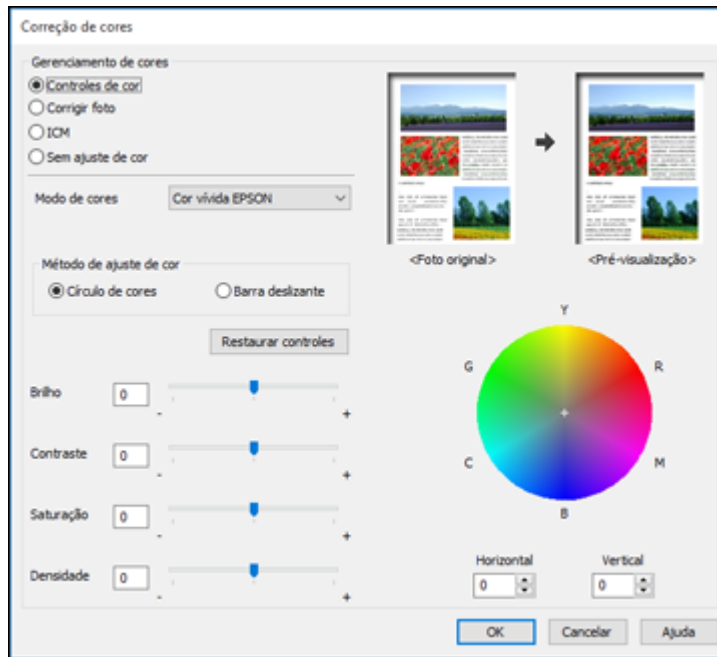
[Opções de imagem e configurações adicionais - Windows](#)

[Configurações de cabeçalho/rodapé - Windows](#)

Tema principal: [Como imprimir com Windows](#)

Opções personalizadas de correção de cor - Windows

Você pode selecionar quaisquer opções disponíveis na janela de Correção de cores para personalizar as cores da imagem do seu trabalho de impressão.



Controles de cor

Permite que selecione um **Modo de cores**, configurações individuais para **Brilho**, **Contraste**, **Saturação** e **Densidade**, e tons de cor individuais. Dependendo do modo de cor selecionado, você também pode ajustar a densidade do meio-tom usando a configuração de **Gama**.

Corrigir foto

Melhora a cor, contraste e nitidez das fotos com falhas.

Observação: Corrigir foto usa uma tecnologia sofisticada de reconhecimento de rosto para otimizar fotos que incluem rostos. Para que isso funcione, ambos os olhos e o nariz devem estar visíveis no rosto do sujeito. Se sua foto incluir um rosto com uma cor intencionalmente diferente, como em uma estátua, você pode ter que desativar a função **Corrigir foto** para manter os efeitos de cor especiais.

ICM

Permite que você gerencie as cores usando perfis de impressão de cores instalados.

Sem ajuste de cor

Desativa o gerenciamento de cores no software da impressora para que você possa gerenciar as cores usando apenas o software.

Tema principal: [Seleção das opções de leiaute e impressão - Windows](#)

Opções de imagem e configurações adicionais - Windows

Você pode selecionar qualquer uma das opções de imagem e configurações adicionais para personalizar a sua impressão. Algumas opções podem estar pré-selecionadas ou indisponíveis, dependendo das outras configurações que você escolheu.

Opções de imagem

Enfatizar texto

Ajusta o peso do texto impresso para melhor leitura.

Enfatizar linhas finas

Ajusta o peso das linhas impressas para melhor visibilidade.

Suavizar contornos

Suaviza bordas serrilhadas em imagens de baixa resolução, como capturas de tela ou imagens da Internet.

Corrigir olhos vermelhos

Reduz ou remove olhos vermelhos nas fotos.

Imprimir texto em preto

Imprime texto colorido em preto.

Para texto colorido

Imprime texto colorido em um padrão de fundo ou sublinhado.

Para gráficos e imagens coloridos

Imprime gráficos e imagens coloridos com padrões de sobreposição.

Para texto, gráficos e imagens coloridos

Imprime textos, gráficos e imagens coloridos com padrões de sobreposição.

Opções de melhoria

Especifica configurações de Impressão universal de cor para aprimoramento de texto, gráficos e imagens.

Configurações Adicionais

Girar 180°

Imprime a imagem girada 180° de sua orientação original.

Alta velocidade

Acelera a impressão, mas pode reduzir a qualidade de impressão.

Espelhar imagem

Inverte a imagem impressa da esquerda para a direita.

Tema principal: [Seleção das opções de leiaute e impressão - Windows](#)

Configurações de cabeçalho/rodapé - Windows

Você pode selecionar quaisquer das opções de configuração de cabeçalho/rodapé para adicionar cabeçalhos ou notas de rodapé quando imprimir. Os itens estão disponíveis para impressão nas parte superior e inferior das suas páginas, na esquerda, na direita ou no centro da página.

Observação: Essas configurações não são salvas com o seu documento.

Definições de cabeçalho/rodapé			
Superior esquerdo	Superior centro	Superior direito	
Nome do usuário	Nenhum	Data/Hora	
Inferior esquerdo	Inferior centro	Inferior direito	
Nenhum	Nenhum	Nenhum	
Restaurar ajustes padrão	OK	Cancelar	Ajuda

Você pode escolher imprimir a seguinte informação:

- Nome do usuário
- Nome do computador
- Data
- Data/Hora
- Número de agrupamentos (número de cópias)

Observação: O nome de usuário, nome do computador, data e hora vêm do Painel de controle do Windows no seu computador.

Tema principal: [Seleção das opções de leiaute e impressão - Windows](#)

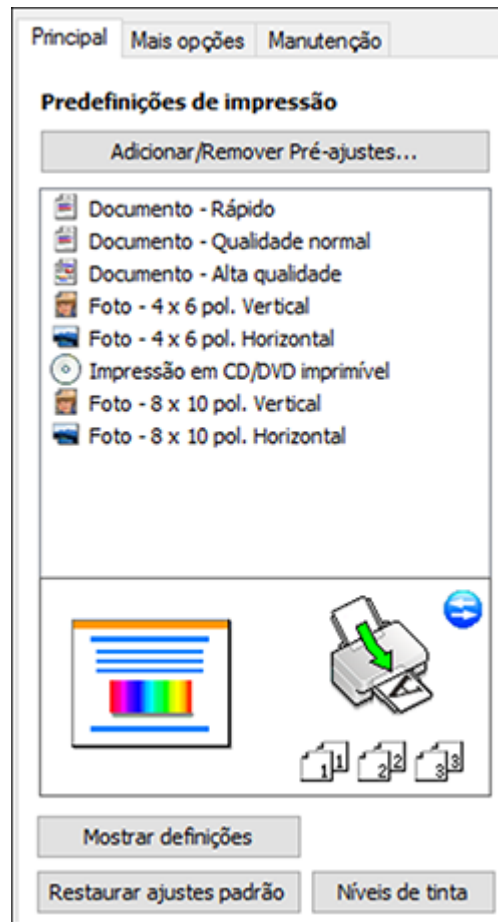
Seleção de uma predefinição de impressão - Windows

Para o acesso rápido a grupos comuns de configurações de impressão, você pode selecionar uma predefinição de impressão na guia Principal ou na guia Mais opções.

Observação: Você pode criar as suas predefinições clicando no botão **Adicionar/Remover Pré-ajustes**.

1. Clique na guia **Principal** ou **Mais opções**.

Você vê as opções de **Predefinições de impressão** disponíveis à esquerda:



2. Coloque o seu cursor sobre uma das **Predefinições de impressão** para ver uma lista de configurações.
3. Clique em uma predefinição para modificar a configuração ou use qualquer uma das opções disponíveis na tela para controlar as predefinições de impressão.
4. Para escolher uma predefinição para impressão, selecione-a.
5. Clique em **OK**.

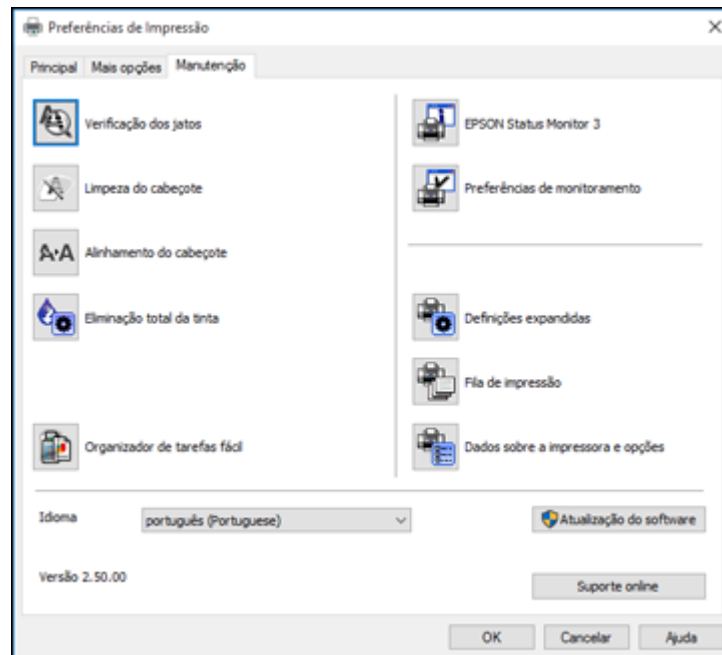
Tema principal: [Como imprimir com Windows](#)

Seleção das configurações avançadas - Windows

Você pode selecionar configurações adicionais que se aplicam a todos os trabalhos de impressão que enviar para o seu produto.

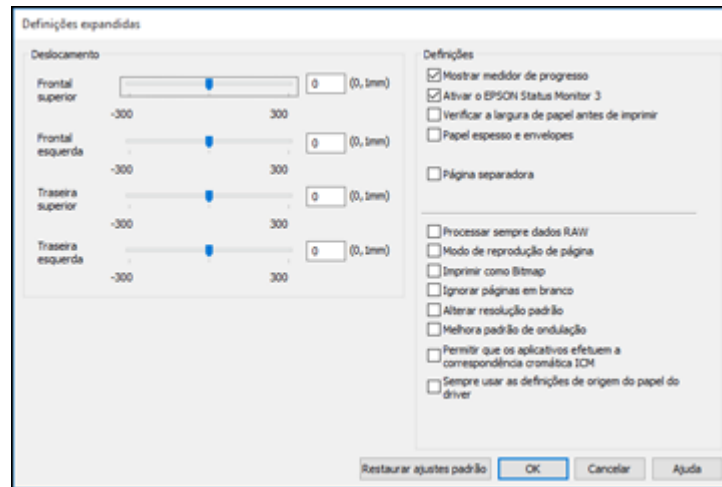
1. Acesse a área de trabalho do Windows e clique com o botão direito do mouse no ícone do produto na barra de tarefas do Windows.
2. Selecione **Definições da impressora**.
3. Clique na guia **Manutenção**.

Você vê as opções de manutenção:



4. Clique no botão **Definições expandidas**.

Você verá esta janela:



5. Selecione quaisquer opções de configuração avançada para personalizar a sua impressão.
6. Clique em **OK** para fechar a janela de Definições expandidas.
7. Clique em **OK** para fechar a janela do software da impressora.

[Definições expandidas - Windows](#)

Tema principal: [Como imprimir com Windows](#)

Definições expandidas - Windows

Você pode selecionar estas configurações na janela de Definições expandidas.

Mostrar medidor de progresso

Exibe o progresso de trabalhos de impressão enquanto eles são impressos.

Ativar o EPSON Status Monitor 3

Ativa a monitoração do produto para tintas e papéis e outros problemas.

Verificar a largura de papel antes de imprimir

Evita imprimir além das margens do papel caso a configuração de tamanho do papel esteja incorreta; pode reduzir a velocidade de impressão.

Papel espesso e envelopes

Evita manchas de tinta quando imprime em envelopes ou papel espesso.

Página separadora

Antes de cada documento, imprime uma página de separação contendo título, usuário, data e hora.

Processar sempre dados RAW

Aumenta a velocidade de impressão e pode resolver outros problemas de impressão.

Modo de reprodução de página

Aumenta a velocidade de impressão quando a impressão for extremamente lenta ou se a cabeça de impressão para durante a impressão.

Imprimir como bitmap

Aumenta a velocidade de impressão quando a impressão for extremamente lenta ou se a cabeça de impressão parar durante a impressão e outras configurações não ajudarem.

Ignorar páginas em branco

Garante que o produto não imprima as páginas que não contenham texto ou imagens.

Alterar resolução padrão

Reduz a resolução dos dados de impressão para corrigir problemas de impressão.

Melhora padrão de ondulação

Imprime gráficos com um padrão mais fino.

Permitir que os aplicativos efetuem a correspondência cromática ICM

Permite que aplicativos executem correspondência de cores ICM.

Sempre usar as definições de origem de papel do driver

Imprime utilizando a configuração de fonte de papel no driver da impressora e não a configuração no seu aplicativo.

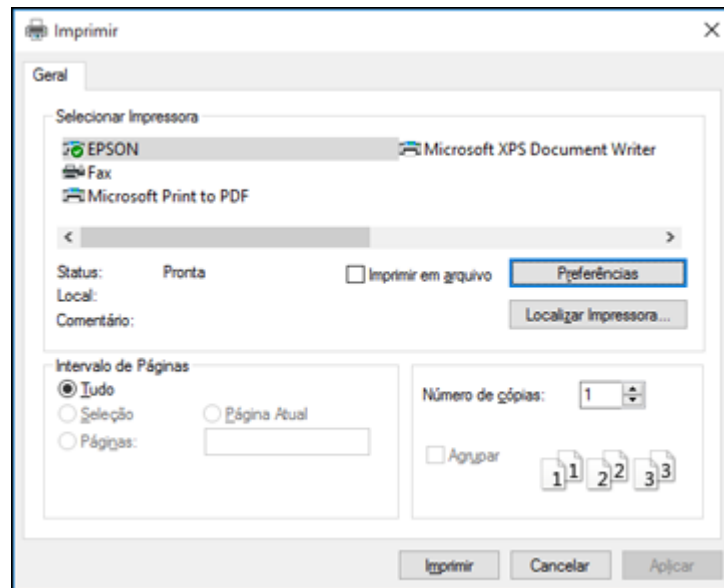
Tema principal: [Seleção das configurações avançadas - Windows](#)

Como imprimir seu documento ou foto - Windows

Depois de ter selecionado as definições de impressão, você está pronto para salvar suas configurações e imprimir.

1. Clique em **OK** para salvar suas configurações.

Você verá a janela do aplicativo de impressão, como esta:



2. Clique em **Aplicar** ou em **Imprimir** para iniciar a impressão.

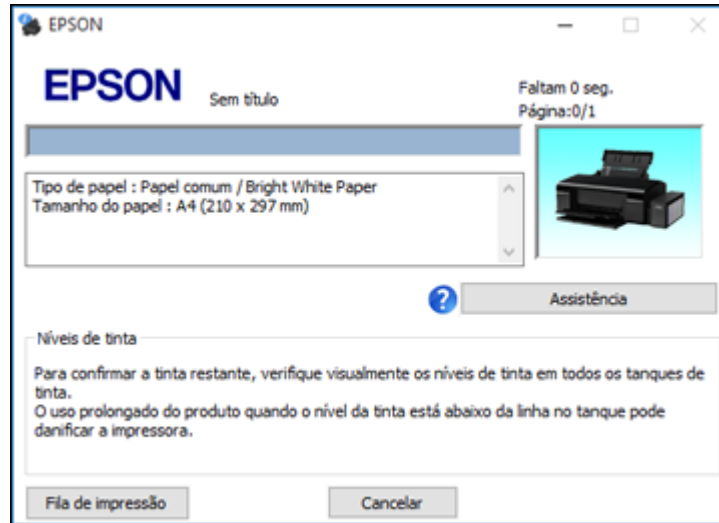
Tema principal: [Como imprimir com Windows](#)

Tarefas relacionadas

[Como verificar o estado da impressão - Windows](#)

Como verificar o estado da impressão - Windows

Durante a impressão, você verá esta janela mostrando o progresso do trabalho de impressão. Permite que você controle a impressão.



- Para cancelar a impressão, clique em **Cancelar**.
- Para ver os trabalhos na fila de impressão, clique em **Fila de Impressão**.

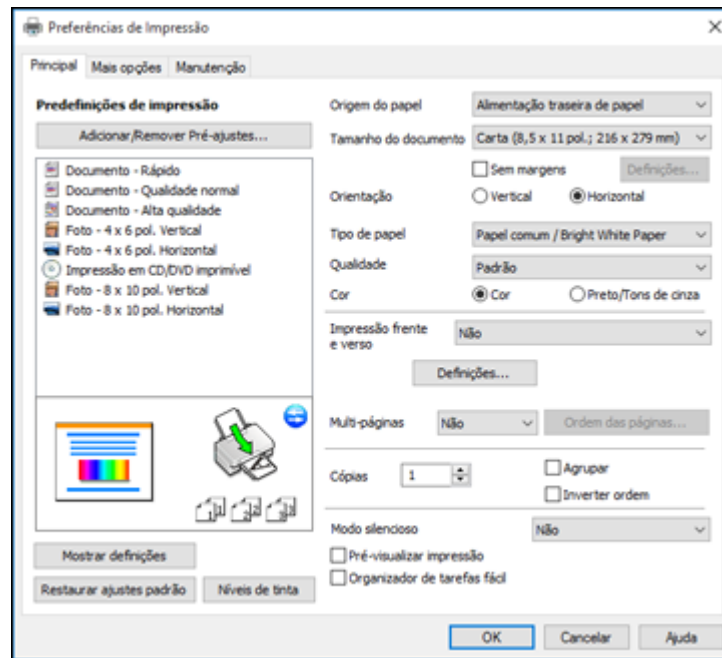
Tema principal: [Como imprimir com Windows](#)

Como selecionar configurações padrão de impressão - Windows

Quando você altera as configurações de impressão em um programa, as mudanças só se aplicam se você estiver imprimindo usando o programa durante aquela sessão. Se você deseja alterar as configurações de impressão que usa em todos os programas do Windows, você pode selecionar novas configurações de impressão padrão.

1. Acesse a área de trabalho do Windows e clique com o botão direito do mouse no ícone do produto na barra de tarefas do Windows.
2. Selecione **Definições da impressora**.

Você verá a janela de definições da impressora:



3. Selecione as configurações de impressão que deseja usar como padrão em todos os programas do Windows.
4. Clique em **OK**.

Essas configurações são agora os padrões selecionados para impressão. Você ainda pode mudá-las conforme necessário quando usar o mesmo programa para imprimir.

[Como mudar o idioma das telas do software da impressora](#)

Tema principal: [Como imprimir com Windows](#)

Como mudar o idioma das telas do software da impressora

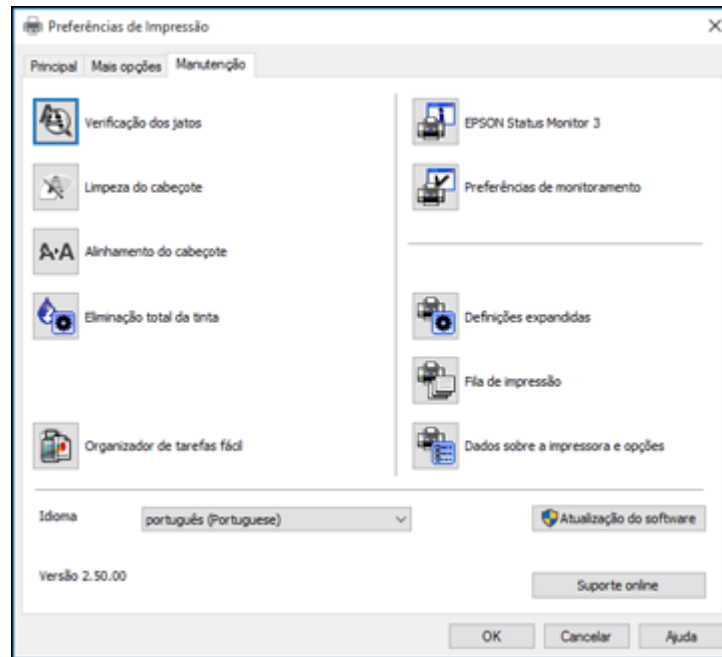
Você pode alterar o idioma usado nas telas do software da impressora para Windows.

1. Acesse a área de trabalho do Windows e clique com o botão direito do mouse no ícone do produto na barra de tarefas do Windows.
2. Selecione **Definições da impressora**.

Você vê a janela de configurações de impressão.

3. Clique na guia **Manutenção**.

Você vê as opções de manutenção:



4. Selecione o idioma que deseja usar como a configuração de **Idioma**.
5. Clique em **OK** para fechar a janela do software da impressora.

As telas do software da impressora aparecem no idioma selecionado na próxima vez que você acessá-las.

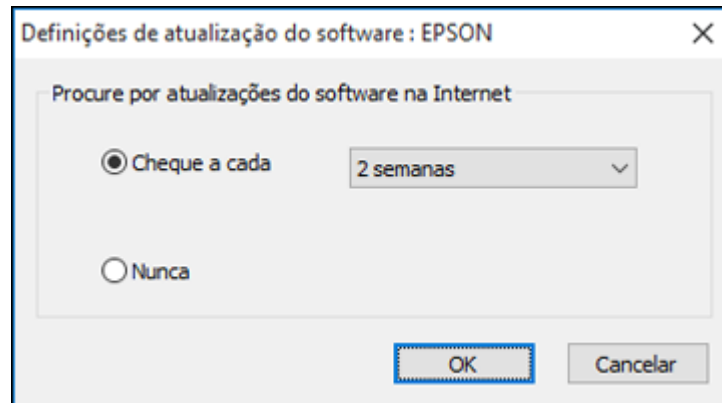
Tema principal: [Como selecionar configurações padrão de impressão - Windows](#)

Como alterar as opções de atualização automática

O software da impressora para o Windows verifica automaticamente se há atualizações para o software do produto. Você pode mudar quantas vezes o software procura por atualizações ou pode desativar esta opção.

1. Acesse a área de trabalho do Windows e clique com o botão direito do mouse no ícone do produto na barra de tarefas do Windows.
2. Selecione a opção **Configurações de atualização do software**.

Você verá esta janela:



3. Execute um dos seguintes procedimentos:
 - Para mudar a frequência com que o software procura por atualizações, selecione uma configuração no menu **Checar a cada**.
 - Para desativar o recurso de atualização automática, selecione a opção **Nunca**.
4. Clique em **OK** para sair.

Observação: Se você optar por desativar o recurso de atualização automática, você pode procurar por atualizações manualmente.

Tema principal: [Como imprimir com Windows](#)

Tarefas relacionadas

[Como procurar por atualizações para o software](#)

Como imprimir com OS X

Você pode imprimir com o seu produto usando qualquer programa de impressão do OS X, como descrito nestas seções.

Observação: Se você tem uma conexão à Internet, é uma boa ideia verificar se há atualizações para o software do seu produto no site de suporte da Epson.

[Como selecionar as configurações básicas de impressão - OS X](#)

[Como selecionar as configurações de página - OS X](#)

[Como selecionar as opções de leiaute de impressão - OS X](#)

[Como fazer o gerenciamento de cores - OS X](#)

[Como selecionar as preferências de impressão - OS X](#)

[Como imprimir seu documento ou foto - OS X](#)

Tema principal: [Impressão a partir de um computador](#)

Como selecionar as configurações básicas de impressão - OS X

Selecione as configurações básicas para o documento ou foto que você deseja imprimir.

1. Abra a foto ou documento que deseja imprimir.
2. Selecione o comando de impressão no seu aplicativo.

Observação: Pode ser necessário selecionar um ícone de impressão na tela, a opção **Imprimir** no menu Arquivo ou outro comando. Veja o utilitário de ajuda do seu aplicativo para mais detalhes.

3. Selecione seu produto como a definição de **Impressora**.



4. Se necessário, clique na seta ao lado da configuração da impressora ou no botão **Mostrar Detalhes** para expandir a janela de impressão.

Você verá a janela de configurações da impressora expandida para o seu produto:



Impressora: EPSON

Pré-ajustes: Ajustes Padrão

Cópias: 1

Páginas: Todas
 De: 1 até: 1

Tamanho do Papel: Carta EUA
8,50 por 11,00 polegadas

Orientação:  

Pré-Visualização

Girar Automaticamente

Ajustar Tamanho: 100%

Ajustar Para: Imprimir Toda a Imagem
 Preencher Todo o Papel

Cópias por página: 1

Cancelar Imprimir

Observação: A janela de impressão pode ser diferente, dependendo da versão do OS X e do aplicativo usado.

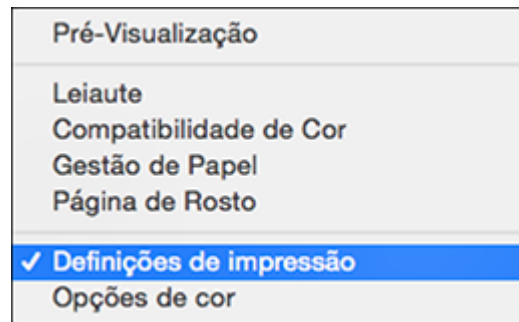
5. Selecione as configurações de **Cópias** e **Páginas**, conforme necessário.

Observação: Caso não veja essas configurações na janela de impressão, verifique-as no aplicativo antes de imprimir.

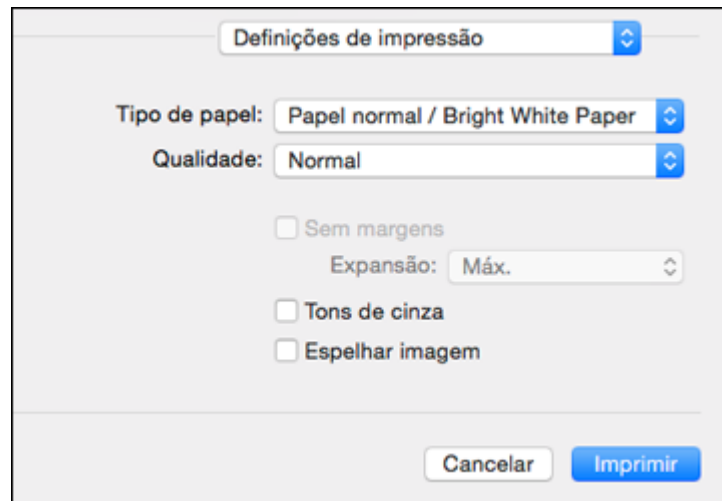
6. Selecione as opções de configuração de página: **Tamanho do Papel** e **Orientação**.

Observação: Caso não veja essas configurações na janela de impressão, verifique-as no aplicativo antes de imprimir. Elas podem ser acessadas selecionando **Configurar página** no menu Arquivo.

7. Selecione todas as configurações específicas de aplicativos que aparecem na tela, como as mostradas na imagem acima para o aplicativo Pré-visualização.
8. Selecione **Definições de impressão** a partir do menu suspenso.



Você verá estas configurações:



9. Selecione o tipo de papel carregado como a definição de **Tipo de papel**.

Observação: A definição pode não corresponder exatamente ao nome do seu papel. Veja a lista de definições de tipo de papel para mais detalhes.

10. Selecione a configuração de **Qualidade** de impressão que deseja usar.

11. Selecione qualquer uma das opções de impressão disponíveis.

[Configurações de qualidade de impressão - OS X](#)

[Opções de impressão - OS X](#)

Tema principal: [Como imprimir com OS X](#)

Referências relacionadas

[Configurações de tipo de papel ou mídia](#)

Tarefas relacionadas

[Como selecionar as configurações de página - OS X](#)

[Como imprimir seu documento ou foto - OS X](#)

Configurações de qualidade de impressão - OS X

Você pode selecionar qualquer uma das definições de qualidade de impressão para aperfeiçoar a qualidade da sua impressão. Algumas definições podem estar indisponíveis, dependendo da configuração de tipo de papel e de borda que você selecionou.

Rascunho

Para impressão de rascunho em papel fotográfico.

Econômico rápido

Para obter uma impressão mais rápida com qualidade de rascunho.

Economia

Para impressão rápida com qualidade reduzida.

Normal

Para impressão do dia a dia de texto e imagem.

Ótima

Para texto e gráficos com boa qualidade e velocidade de impressão.

Qualidade

Para fotos e gráficos com boa qualidade e velocidade de impressão.

Melhor qualidade

Para a melhor qualidade, mas uma velocidade de impressão mais lenta.

Tema principal: [Como selecionar as configurações básicas de impressão - OS X](#)

Opções de impressão - OS X

Você pode selecionar qualquer uma das opções de impressão para personalizar a sua impressão. Algumas opções podem estar indisponíveis, dependendo das outras configurações que você escolheu.

Expansão

Se você selecionou uma configuração de papel sem margens, esta opção ajusta as configurações de expansão da imagem para controlar a impressão nas bordas de impressos sem margens.

Tons de cinza

Imprime texto e gráficos em preto ou em tons de cinza.

Espelhar imagem

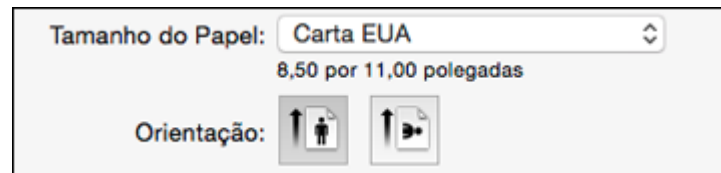
Permite que você inverta horizontalmente a imagem impressa.

Observação: Se você selecionar a opção **Mín** como a configuração de expansão, você pode ver bordas brancas na foto impressa.

Tema principal: [Como selecionar as configurações básicas de impressão - OS X](#)

Como selecionar as configurações de página - OS X

Dependendo do aplicativo, você pode conseguir selecionar as configurações de tamanho e a orientação do papel a partir da janela de impressão.




Observação: Caso não veja essas configurações na janela de impressão, verifique-as no aplicativo antes de imprimir. Elas podem ser acessadas selecionando **Configurar página** no menu Arquivo.

1. Selecione o tamanho do papel colocado como a definição de **Tamanho do Papel**. Se estiver imprimindo uma foto sem margens, selecione a opção **Sem margens** ou um tamanho de papel com

a opção **Sem margens**. Você pode selecionar uma configuração personalizada para criar um tamanho de papel personalizado, mas a configuração de qualidade será limitada a **Normal**.

Observação: Você deve selecionar um tipo e tamanho de papel sem margens compatível para imprimir sem margens. Confira a lista de compatibilidade de papel sem margem para mais detalhes.

2. Selecione a orientação do seu documento ou foto, conforme mostrado na janela de impressão.

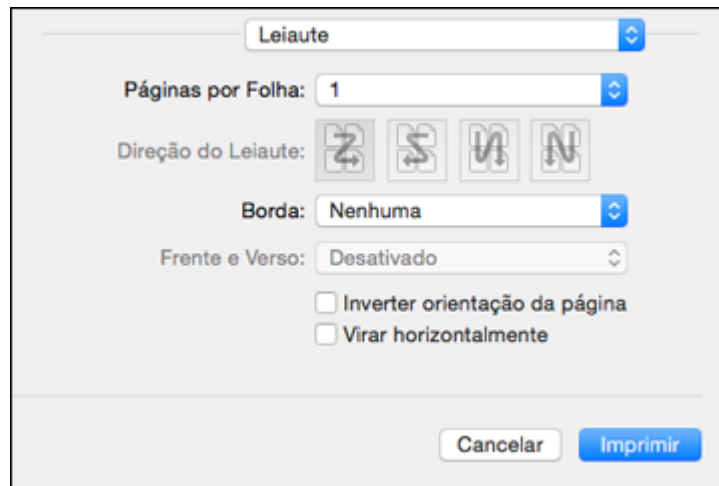
Observação: Se você estiver imprimindo em um envelope, selecione o ícone .

Observação: Você pode reduzir ou ampliar o tamanho da imagem impressa selecionando **Gestão de Papel** a partir do menu suspenso e selecionando uma opção de escala.

Tema principal: [Como imprimir com OS X](#)

Como selecionar as opções de leiaute de impressão - OS X

Você pode selecionar uma variedade de opções de leiaute de documentos ou fotos, selecionando **Leiaute** no menu suspenso na janela de impressão.



- Para imprimir várias páginas em uma folha de papel, selecione o número de páginas no menu suspenso **Páginas por Folha**. Para organizar a ordem de impressão das páginas, selecione uma configuração de **Direção do Leiaute**.

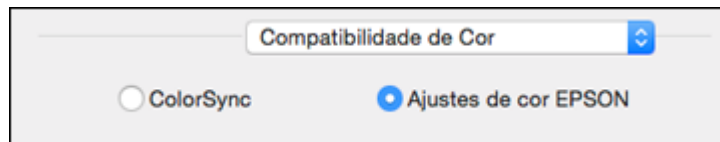
- Para imprimir bordas em torno de cada página na folha, selecione uma configuração de linha no menu suspenso **Borda**.
- Para inverter ou virar a imagem impressa, selecione as configurações **Inverter orientação da página** ou **Virar horizontalmente**.

Tema principal: [Como imprimir com OS X](#)

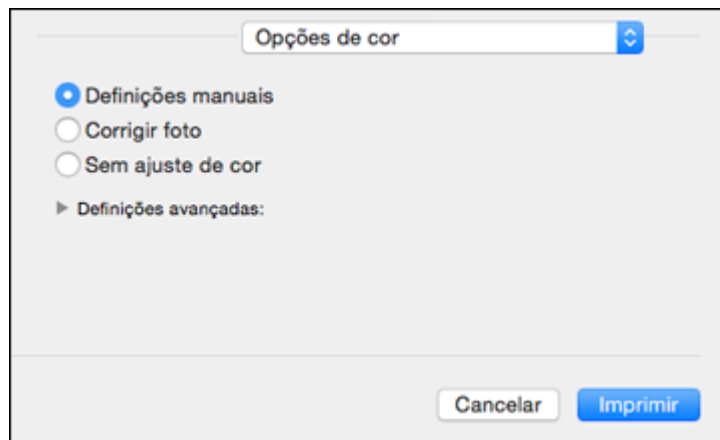
Como fazer o gerenciamento de cores - OS X

Você pode ajustar as configurações de correspondência e gerenciamento de cores para melhorar as cores na sua impressão ou desativar o gerenciamento de cores no software da impressora.

1. Selecione **Compatibilidade de Cor** no menu suspenso na janela de impressão.



2. Selecione uma das opções disponíveis.
3. Selecione **Opções de cor** no menu suspenso na janela de impressão.



Observação: As opções disponíveis no menu de opções de cores dependem da opção selecionada no menu de Compatibilidade de Cor.

4. Selecione uma das opções disponíveis.

[Correspondência de cores e opções de cores - OS X](#)

Tema principal: [Como imprimir com OS X](#)

Correspondência de cores e opções de cores - OS X

Você pode selecionar estas configurações nos menus **Compatibilidade de Cor** e **Opções de cor**.

Configurações de correspondência de cores

Ajustes de cor EPSON

Permite que você gerencie as cores usando controles no software da impressora ou que desative o gerenciamento de cor.

ColorSync

Imprime usando perfis de cor padrão para o seu produto e papel para ajudar na correspondência de cores da imagem. Você pode personalizar o método de conversão e as configurações de filtro no menu ColorSync na janela de impressão.

Configurações de opções de cores

Definições manuais

Permite que selecione ajustes de cor manualmente. Clique na seta ao lado de **Definições avançadas** e selecione as configurações de **Brilho**, **Contraste**, **Saturação** e tons de cores individuais. Você também pode selecionar um **Modo** de cor para imprimir fotos e gráficos, e a configuração **Corrigir olhos vermelhos** para reduzir ou remover olhos vermelhos nas fotos. Dependendo do modo de cor selecionado, você também pode ajustar a densidade do meio-tom usando a configuração de **Gama**.

Corrigir foto

Melhora a cor, contraste e nitidez das fotos com falhas. Clique na seta ao lado de **Definições avançadas** e selecione **Corrigir olhos vermelhos** para reduzir ou remover os olhos vermelhos na foto.

Observação: A opção Corrigir foto usa uma tecnologia sofisticada de reconhecimento de rosto para otimizar fotos que incluem rostos. Para que isso funcione, ambos os olhos e o nariz devem estar visíveis no rosto do sujeito. Se sua foto incluir um rosto com uma cor intencionalmente diferente, como em uma estátua, você pode ter que desativar a função **Corrigir foto** para manter os efeitos de cor especiais.

Sem ajuste de cor

Desativa o gerenciamento de cores no software da impressora para que você possa gerenciar as cores usando apenas o software.

Observação: Um perfil ICC é necessário se o gerenciamento de cor estiver desativado.

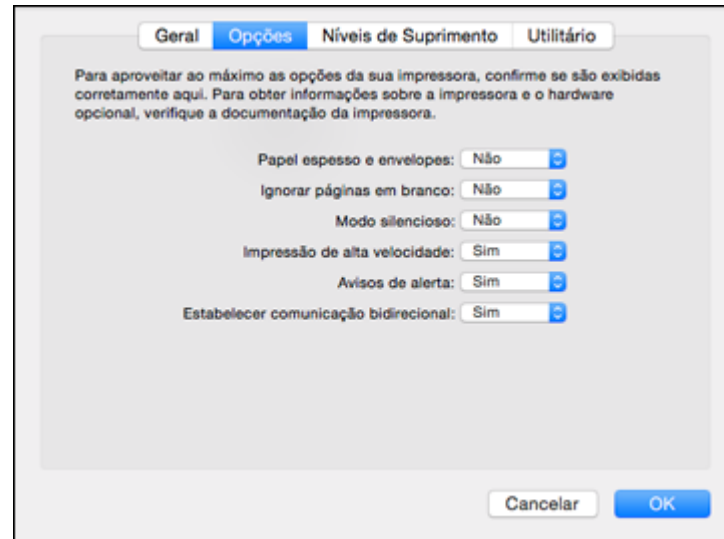
Tema principal: [Como fazer o gerenciamento de cores - OS X](#)

Como selecionar as preferências de impressão - OS X

Você pode selecionar as preferências de impressão que se aplicam a todos os trabalhos de impressão que enviar para o seu produto.

1. No menu Apple ou no Dock, selecione **Preferências do Sistema**.
2. Selecione **Impressão e fax**, **Impressão e escaneamento** ou **Impressoras e Scanners**, selecione o seu produto e depois selecione **Opções e Suprimentos**.
3. Selecione **Driver** ou **Opções**.

Você verá uma tela como esta:



4. Selecione qualquer uma das preferências de impressão disponíveis.
5. Clique em **OK**.

[Preferências de impressão - OS X](#)

Tema principal: [Como imprimir com OS X](#)

Preferências de impressão - OS X

Você pode selecionar estas configurações na guia **Opções** ou **Driver**.

Papel espesso e envelopes

Evita manchas de tinta quando imprime em envelopes ou papel espesso.

Ignorar páginas em branco

Garante que o produto não imprima as páginas que não contenham texto ou imagens.

Modo silencioso

Diminui o ruído durante a impressão, quando você seleciona **Papel normal/Bright White Paper** como o tipo de papel.

Impressão de alta velocidade

Acelera a impressão, mas pode reduzir a qualidade de impressão.

Avisos de alerta

Permite que selecione se deseja ou não receber alertas do software da impressora para várias condições operacionais.

Estabelecer comunicação bidirecional

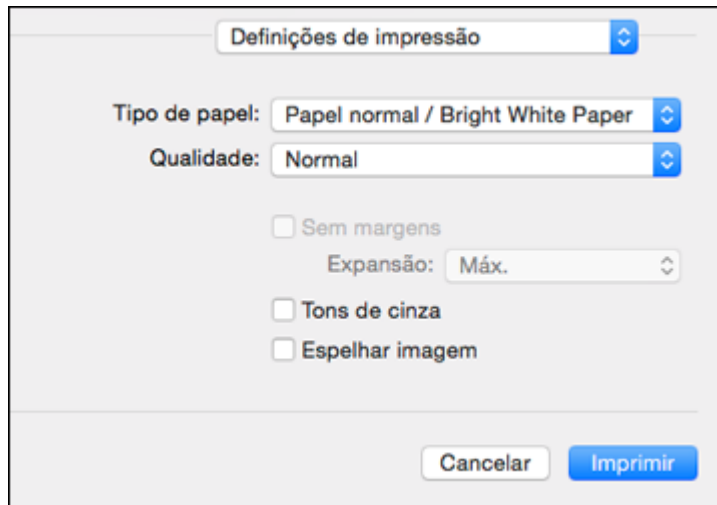
Permite que o produto se comunique com o computador. Não mude a configuração padrão a não ser que tenha problemas quando usar uma fila de impressão compartilhada.

Tema principal: [Como selecionar as preferências de impressão - OS X](#)

Como imprimir seu documento ou foto - OS X

Depois de ter selecionado as definições de impressão, você está pronto para imprimir.

Clique em **Imprimir** na parte inferior da janela de impressão.



[Checando o estado da impressão - OS X](#)

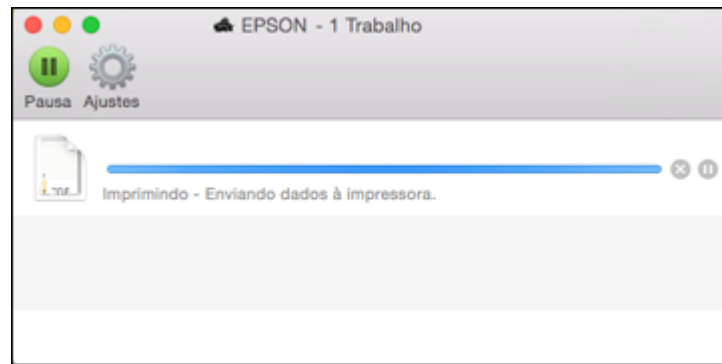
Tema principal: [Como imprimir com OS X](#)

Checando o estado da impressão - OS X




Durante a impressão, você pode ver o progresso do trabalho e controlar a impressão.

1. Clique no ícone da impressora quando ele aparecer no Dock.

Você verá a janela de estado da impressão:



2. Selecione as seguintes opções conforme necessário:

- Para cancelar a impressão, clique no trabalho de impressão e clique em  ou em **Apagar**.
- Para pausar um trabalho de impressão, clique no trabalho e clique em  ou em **Pausa**. Para retomar um trabalho de impressão, clique no trabalho marcado como "Pausado" e clique em  ou em **Retomar**.
- Para pausar a impressão de todos os trabalhos na fila de impressão, clique em **Suspender** ou em **Parar impressora**.
- Para exibir outras informações da impressora, clique em **Ajustes**.

Tema principal: [Como imprimir seu documento ou foto - OS X](#)

Como cancelar a impressão usando um botão do produto

Se você precisar cancelar a impressão, pressione o botão  papel/cancelar no seu produto.

Tema principal: [Impressão a partir de um computador](#)

Como imprimir em um CD/DVD

Siga estas instruções para imprimir um desenho em um CD ou DVD imprimível em jato de tinta para criar uma etiqueta personalizada.

[Funções de impressão em CD/DVD](#)

[Como colocar um CD/DVD](#)

[Remoção de um CD/DVD impresso](#)

[Impressão em CDs/DVDs a partir de um computador](#)

Funções de impressão em CD/DVD

É possível usar qualquer das seguintes funções de impressão de etiquetas e acessórios personalizados de CD/DVD/Blu-ray:

- Usar o painel de controle do seu produto para imprimir fotos de um cartão de memória em um CD/DVD/Blu-ray
- Imprimir texto e imagens do seu computador usando o software Epson Print CD que acompanha o produto

Tema principal: [Como imprimir em um CD/DVD](#)

Temas relacionados

[Impressão em CDs/DVDs a partir de um computador](#)

Como colocar um CD/DVD

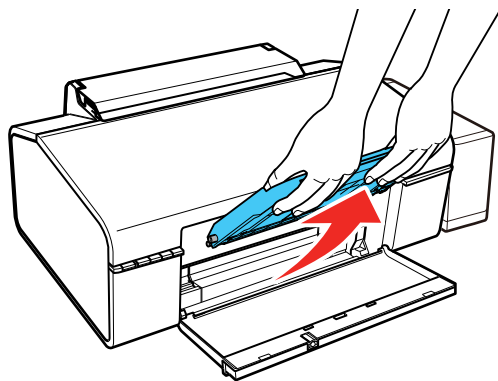
É possível imprimir em qualquer CD ou DVD imprimível em jato de tinta, inclusive Blu-ray.


Cuidado: Não desligue ou ligue o produto com a bandeja de CD/DVD inserida. Não coloque a bandeja de CD/DVD no produto enquanto estiver imprimindo ou executando outras operações. Caso contrário, o seu produto pode ser danificado ou a superfície do CD/DVD pode ficar suja ou arranhada.

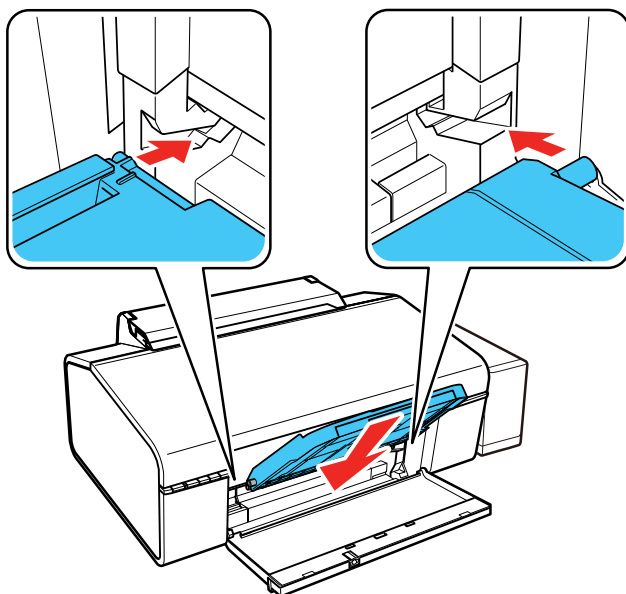
Observação: Se estiver usando discos nos quais a área de impressão chega a 4 mm (0,16 pol.) do orifício central, talvez seja necessário ajustar a configuração de diâmetro interno, usando o painel de controle do produto ou o Epson Print CD.

1. Grave seus arquivos, músicas ou vídeos em seu disco antes de imprimir nele.
2. Certifique-se de que o produto está ligado.

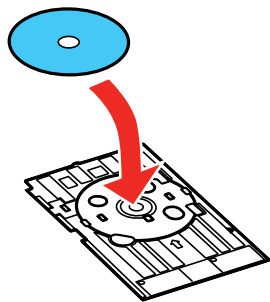
3. Abra a tampa da frente.
4. Levante a bandeja de saída e puxe-a para removê-la do produto.



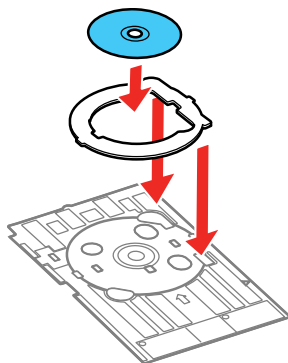
5. Insira a bandeja de saída na abertura marcada como  CD/DVD em ângulo, conforme mostrado.



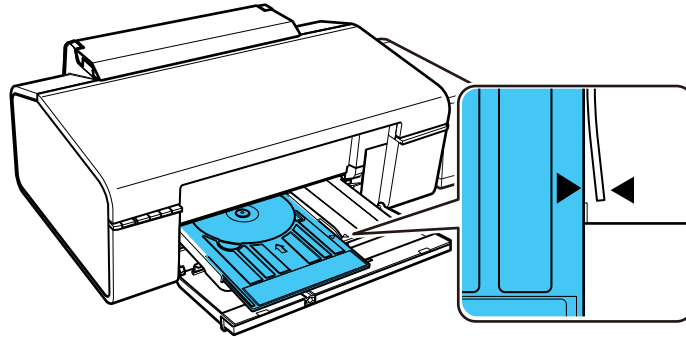
6. Coloque um CD ou DVD na bandeja de CD/DVD com o lado imprimível voltado para cima.



Observação: Para discos pequenos de 8 cm, coloque o adaptador na bandeja e, em seguida, coloque o disco no adaptador.



7. Insira cuidadosamente a bandeja do CD/DVD na bandeja de alimentação de CD/DVD. Empurre a bandeja até que as setas na bandeja e na bandeja de alimentação estejam alinhadas.



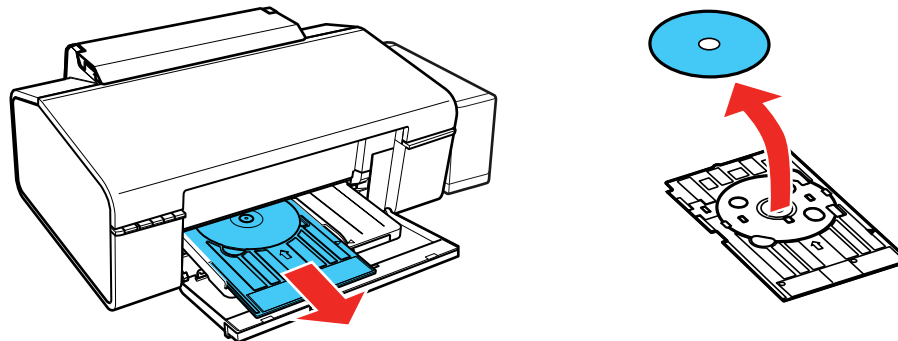
Cuidado: Não coloque a bandeja de CD/DVD no produto enquanto estiver imprimindo. Não coloque a bandeja de CD/DVD no produto enquanto estiver imprimindo ou executando outras operações. Caso contrário, o seu produto pode ser danificado ou a superfície do CD/DVD pode ficar suja ou arranhada.

Tema principal: [Como imprimir em um CD/DVD](#)

Remoção de um CD/DVD impresso

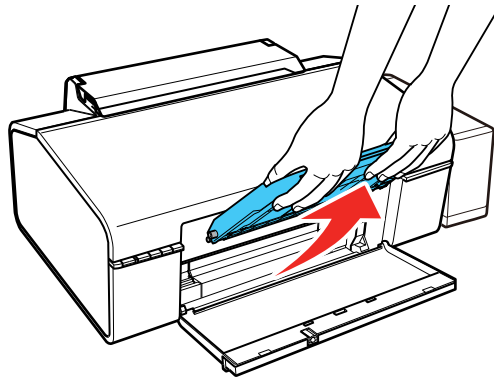
Após o seu CD/DVD ser impresso, a bandeja ejeta parcialmente do produto.

1. Puxe a bandeja de CD/DVD para fora do produto e remova o CD ou DVD da bandeja.




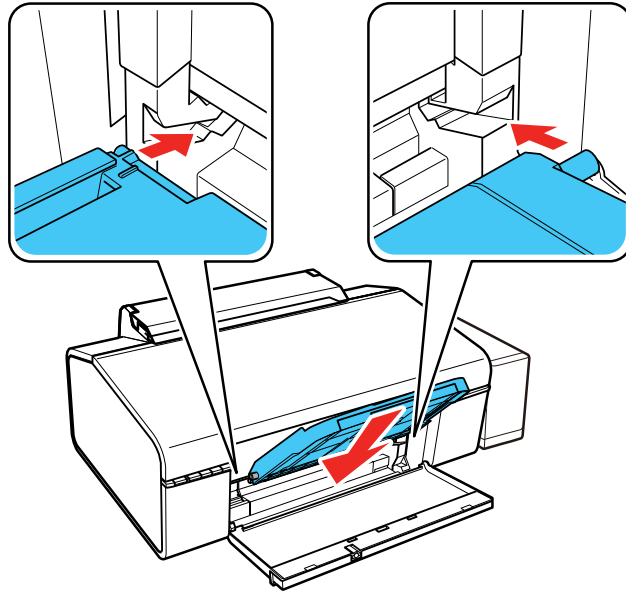
Observação: Guarde a bandeja de CD/DVD em uma superfície plana para prevenir que ela curve.

2. Levante a bandeja de saída e puxe-a para fora para removê-la do produto.



Cuidado: Não desligue ou ligue o produto com a bandeja de CD/DVD inserida.

3. Insira a bandeja de saída na abertura marcada como  posição do papel em ângulo, conforme mostrado.



Após a impressão, manuseie o CD ou DVD com cuidado. Dependendo do disco usado, talvez seja necessário esperar até 24 horas para que a tinta seque completamente e poder colocá-lo em um aparelho. Mantenha os discos impressos longe da umidade e luz solar direta.

Tema principal: [Como imprimir em um CD/DVD](#)

Impressão em CDs/DVDs a partir de um computador

Antes de imprimir documentos ou fotos diretamente em um CD/DVD do seu computador, verifique se configurou o seu produto e instalou o software Epson Print CD, conforme descrito no pôster *Guia de instalação*.

[Iniciando o Epson Print CD - Windows](#)

[Iniciando o Epson Print CD - OS X](#)

[Como imprimir seu projeto de CD/DVD - Windows](#)

[Impressão do design para CD/DVD - OS X](#)

Tema principal: [Como imprimir em um CD/DVD](#)

Tarefas relacionadas

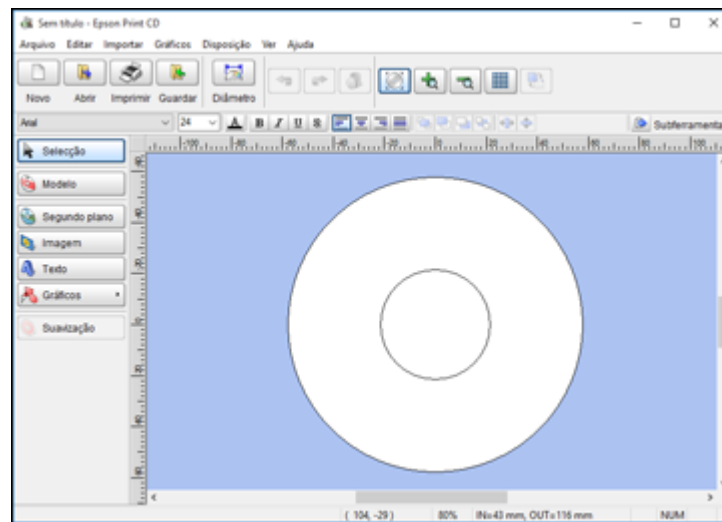
[Como colocar um CD/DVD](#)

Iniciando o Epson Print CD - Windows

Você pode usar o Epson Print CD para criar o seu CD ou DVD importando fotos, adicionando texto e criando efeitos especiais.

1. Selecione o ícone do Epson Print CD na área de trabalho do Windows.

Você verá uma tela como esta:



2. Use os botões no lado esquerdo da tela para selecionar um modelo, adicionar uma imagem de fundo, imagem, texto ou elementos gráficos. Para mais informações, selecione o menu **Ajuda**.
3. Quando terminar de criar seu projeto, clique em **Salvar** e salve o arquivo do seu design.

Tema principal: [Impressão em CDs/DVDs a partir de um computador](#)

Tarefas relacionadas

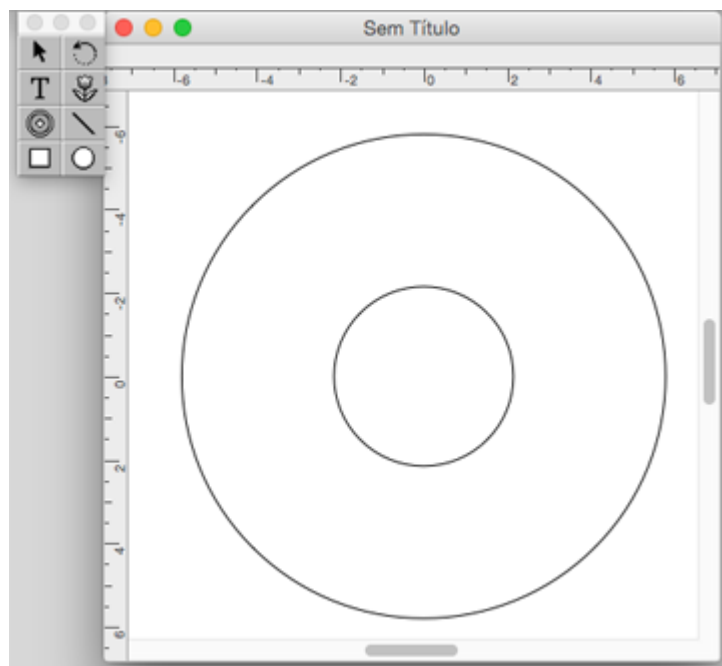
[Como imprimir seu projeto de CD/DVD - Windows](#)

Iniciando o Epson Print CD - OS X

Você pode usar o Epson Print CD para criar o seu CD ou DVD importando fotos, adicionando texto e criando efeitos especiais.

1. Abra o programa Epson Print CD em **Aplicativos > Epson Software > Print CD** no seu Mac.

Você verá uma tela como esta:



2. Use os ícones no lado esquerdo da tela para adicionar uma imagem de fundo, imagem, texto ou elementos gráficos.
3. Quando terminar de criar seu projeto, certifique-se de salvá-lo.

Tema principal: [Impressão em CDs/DVDs a partir de um computador](#)

Tarefas relacionadas

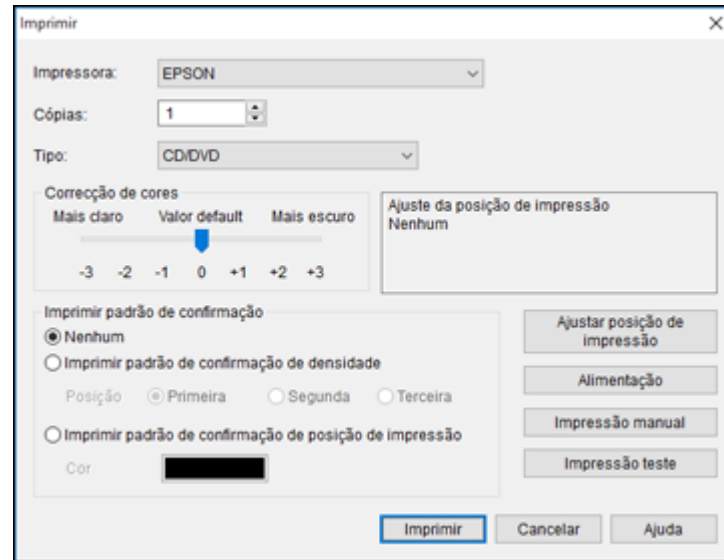
[Impressão do design para CD/DVD - OS X](#)

Como imprimir seu projeto de CD/DVD - Windows

Depois de criar seu projeto, você pode imprimir em papel para testá-lo e, em seguida, imprimi-lo no CD ou DVD que contém seus dados, fotos, vídeo ou música. Certifique-se de que o disco está carregado para impressão antes de começar.

1. Abra seu arquivo no Epson Print CD e clique em **Imprimir**.

Você verá uma tela como esta:



2. Certifique-se de que seu produto está selecionado como a definição de **Impressora**.
3. Para ver como seu projeto vai ficar sem imprimi-lo no disco, clique em **Imprimir padrão de confirmação de posição de impressão** e siga as instruções na tela.
4. Quando estiver pronto para imprimir no disco, clique no botão **Imprimir** na tela.
5. Clique em **Imprimir**.

Observação: Se precisar ajustar a posição ou qualidade de impressão, consulte o utilitário de ajuda do Epson Print CD para instruções.

Tema principal: [Impressão em CDs/DVDs a partir de um computador](#)

Tarefas relacionadas

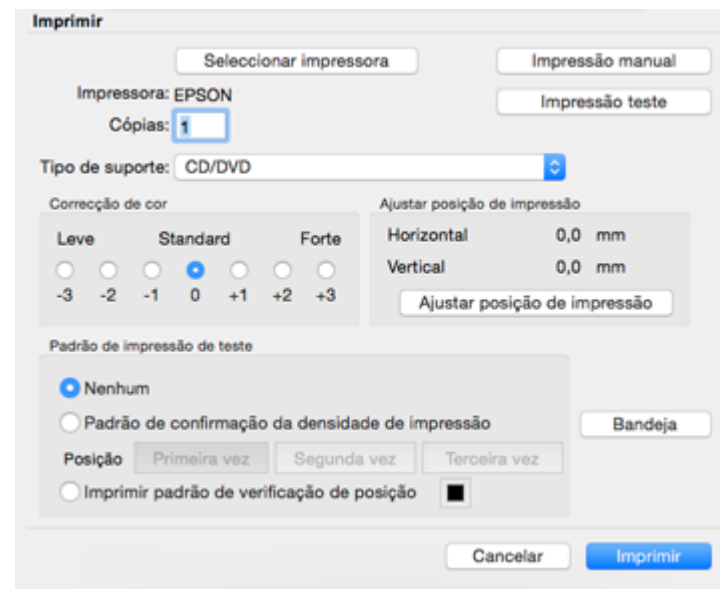
[Iniciando o Epson Print CD - Windows](#)

Impressão do design para CD/DVD - OS X

Depois de criar seu projeto, você pode imprimir em papel para testá-lo e, em seguida, imprimi-lo no CD ou DVD que contém seus dados, fotos, vídeo ou música. Certifique-se de que o disco está carregado para impressão antes de começar.

1. Abra seu arquivo no Epson Print CD e selecione **Imprimir** no menu Ficheiro.

Você verá uma tela como esta:



2. Certifique-se de que seu produto está selecionado como a definição de **Impressora**.
3. Para ver como seu projeto vai ficar sem imprimi-lo no disco, selecione **Imprimir padrão de confirmação de posição de impressão** e siga as instruções na tela.
4. Quando estiver pronto para imprimir no disco, clique no botão **Imprimir** na tela.

Observação: Se precisar ajustar a posição ou qualidade de impressão, consulte o utilitário de ajuda do Epson Print CD para instruções.

Tema principal: Impressão em CDs/DVDs a partir de um computador

Tarefas relacionadas

Iniciando o Epson Print CD - OS X

Como recarregar a tinta

Cheque periodicamente os tanques de tinta para ver se eles precisam ser recarregados.

Antes de checar o nível da tinta ou recarregar um tanque de tinta conforme descrito aqui, certifique-se de ler as precauções de segurança da tinta.

Cuidado: Faça uma inspeção visual dos níveis das tintas nos tanques de tinta do produto, para confirmar a quantidade real de tinta restante. O uso contínuo do produto quando a tinta está esgotada pode danificar o produto.

[Precauções de segurança da tinta](#)

[Verificação do nível das tintas](#)

[Compre tintas Epson](#)

[Recarregamento dos tanques de tinta](#)

Precauções de segurança da tinta

Observação: O produto tem um sistema de alerta de pouca tinta. A exatidão desse sistema depende dos tanques serem recarregados corretamente pelo usuário. O produto não pode medir diretamente os níveis da tinta nos tanques, então ele faz uma estimativa da quantidade de tinta restante através do monitoramento interno do uso da tinta. O sistema de alerta de pouca tinta pode gerar mensagens imprecisas se os tanques de tinta não forem recarregados de acordo com estas instruções.

Por precaução, faça inspeções visuais dos tanques de tinta com regularidade para garantir que os níveis da tinta não caiam abaixo da linha mais baixa. O uso contínuo do produto quando o nível da tinta está abaixo da linha inferior no tanque de tinta pode danificar o produto.

Precauções para manuseio da tinta

- Mantenha as garrafas de tinta e a unidade de tanque de tinta fora do alcance das crianças. Não permita que crianças usem as garrafas para beber ou que manuseiem as garrafas de tinta e as tampas das garrafas.
- Não incline ou balance uma garrafa de tinta depois de remover o selo ou a tinta pode vazar.
- Se a tinta entrar em contato com a pele, lave-a cuidadosamente com água e sabão. Se a tinta entrar nos olhos, lave-os imediatamente com água. Se a tinta entrar na sua boca, cuspa-a imediatamente.

Precauções para recarregamento da tinta

- Use as garrafas de tinta com o número de referência certo para este produto.
- O uso de tinta que não seja da Epson ou de qualquer outra tinta não indicada para este produto pode causar danos não cobertos pela garantia da Epson e, sob certas circunstâncias, pode causar o mau funcionamento do produto.
- Este produto requer manuseio cuidadoso da tinta. A tinta pode espirrar quando os tanques de tinta forem carregados ou recarregados com tinta. Se a tinta entrar em contato com a sua roupa ou pertences, ela pode manchá-los permanentemente.
- Não abra a embalagem da garrafa de tinta até que esteja pronto para carregar um tanque de tinta. As garrafas de tinta são embaladas a vácuo para manter a fiabilidade. Se deixar uma garrafa de tinta desembalada por muito tempo antes de usá-la, a qualidade de impressão pode ser afetada.
- Se o nível da tinta estiver abaixo da linha inferior do tanque de tinta, recarregue a tinta com prontidão. O uso contínuo deste produto quando o nível da tinta está abaixo da linha inferior no tanque de tinta pode danificar o produto.
- Depois de trazer uma garrafa de tinta de um local frio, permita que ela aqueça à temperatura ambiente por pelo menos três horas antes de usá-la.
- Guarde as garrafas em um local fresco e escuro.
- Guarde as garrafas no mesmo ambiente que o produto. Quando guardar ou transportar uma garrafa de tinta depois de remover o selo, não incline a garrafa e não deixe que ela sofra impacto ou mudanças de temperatura. Caso contrário, a tinta pode vazar mesmo que a tampa da garrafa esteja colocada com firmeza. Certifique-se de manter a garrafa de tinta de pé quando apertar a tampa e tenha cuidado para prevenir que a tinta vaze quando transportar a garrafa.

Informação da garrafa e do tanque de tinta

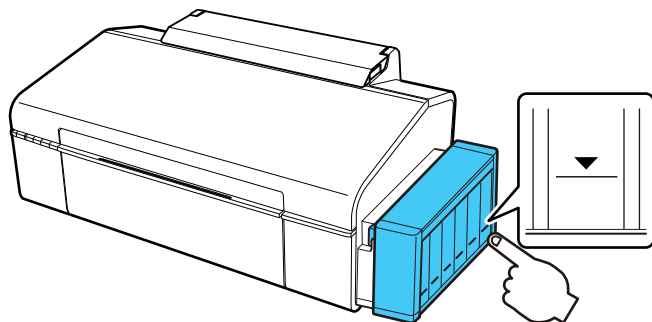
- Para manter o cabeçote de impressão funcionando da melhor maneira possível, um pouco de tinta é consumido de todos os tanques de tinta durante a impressão e quando executar operações de manutenção, como a limpeza do cabeçote de impressão.
- As garrafas de tinta podem conter materiais reciclados, mas isso não afeta o funcionamento ou desempenho do produto.
- Quando fizer impressos monocromáticos ou em tons de cinza, tinta de cor pode ser usada, ao invés de tinta preta, dependendo do tipo de papel ou configurações de qualidade de impressão. Isso acontece porque uma mistura de tintas de cor é usada para criar a cor preta.

Tema principal: [Como recarregar a tinta](#)

Verificação do nível das tintas

Para confirmar a quantidade real de tinta restante, faça uma inspeção visual dos níveis das tintas nos tanques de tinta do produto. Certifique-se de que os níveis estão acima das linhas inferiores dos tanques.

Cuidado: Se o nível da tinta estiver abaixo da linha inferior do tanque de tinta, recarregue-o até a linha superior. O uso contínuo do produto quando o nível da tinta está abaixo da linha inferior no tanque de tinta pode danificar o produto.



[Desativação das ofertas especiais com Windows](#)

Tema principal: [Como recarregar a tinta](#)

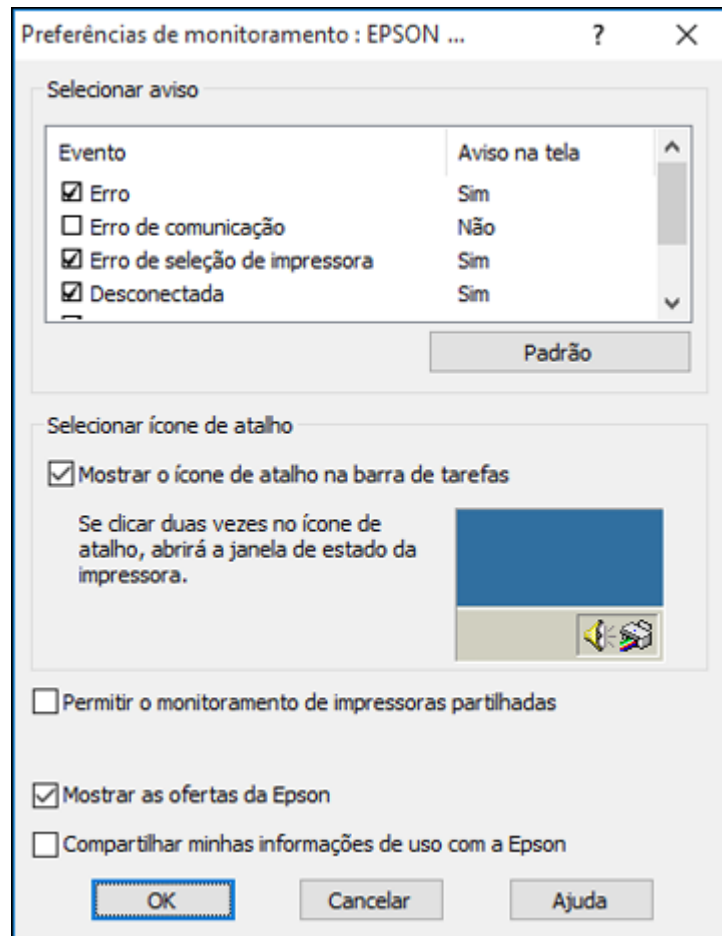
Desativação das ofertas especiais com Windows

Você pode desativar mensagens de ofertas especiais da Epson usando um utilitário no seu computador Windows.

Observação: Você pode ver a tela das ofertas especiais Epson toda vez que imprimir (se o seu computador estiver conectado à internet). Selecione **Não voltar a apresentar esta mensagem** e clique em **Recusar** para desativar ofertas online. As ofertas promocionais não são válidas na América Latina.

1. Clique com o botão direito do mouse no ícone do produto na barra de tarefas do Windows e selecione **Preferências de monitoramento**.

Você verá esta janela:



2. Para desativar as ofertas promocionais, desmarque a caixa **Mostrar as ofertas da Epson**. (Ofertas promocionais não estão disponíveis na América Latina.)

Tema principal: [Verificação do nível das tintas](#)

Compre tintas Epson

Você também pode comprar tinta e papel genuínos da Epson através de um revendedor autorizado. Para encontrar o revendedor mais próximo, visite o site global.latin.epson.com/br ou ligue para o escritório da Epson mais próximo.

Observação: Este produto foi originalmente concebido para trabalhar com tintas originais Epson. O seu produto pode não funcionar corretamente se usar outros tipos de tinta e isso pode afetar a garantia da Epson.

As garrafas de tinta incluídas devem ser utilizadas para configuração do equipamento e não são para revenda. A impressora vem com garrafas de tinta cheias e parte da tinta das primeiras garrafas é usada para carregar o cabeçote da impressora. Os rendimentos podem variar consideravelmente dependendo das imagens impressas, configurações de impressão, tipo de papel, frequência de uso e temperatura.

As garrafas de tinta que vieram com a sua impressora têm um rendimento menor devido ao processo de carregamento da tinta. Este processo acontece a primeira vez que você ligar a impressora e garante o seu melhor desempenho. Não carregue papel antes de recarregar o tanque de tinta.

[Número de referência das garrafas de tinta](#)

Tema principal: [Como recarregar a tinta](#)

Número de referência das garrafas de tinta

Use estes números de referência quando comprar garrafas de tinta novas e use a tinta antes da data indicada na embalagem:

Cor da tinta	Número de referência
Preto	T6731
Ciano	T6732
Magenta	T6733
Amarelo	T6734
Ciano claro	T6735
Magenta claro	T6736


Tema principal: [Compre tintas Epson](#)

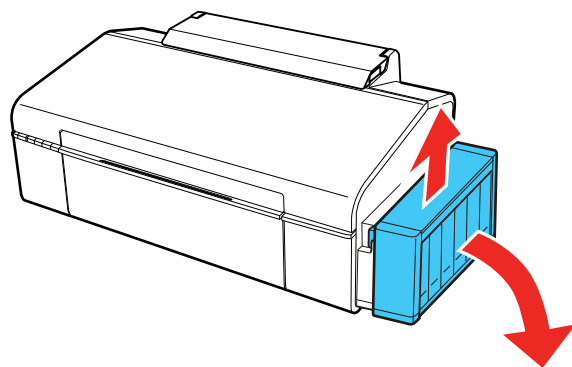
Recarregamento dos tanques de tinta

Certifique-se de que tem garrafas de tinta novas à mão e leia as precauções de segurança da tinta antes de começar.

Você pode continuar a usar o produto mesmo se um ou mais tanques de tinta não estiverem completamente cheios.

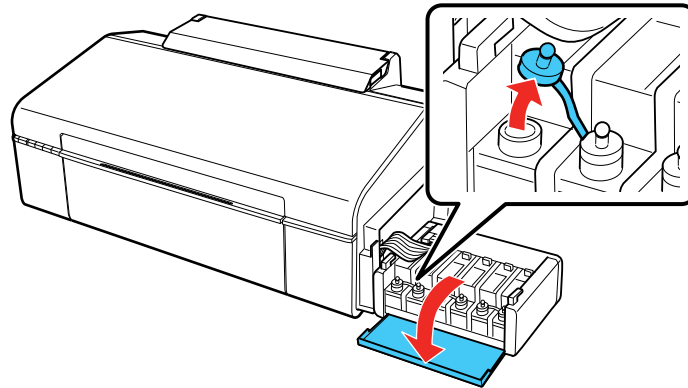
Cuidado: Use luvas de plástico quando recarregar os tanques de tinta para evitar manchar as suas mãos.

1. Coloque uma folha de papel sob o tanque de tinta para o caso da tinta derramar.
2. Ligue o produto.
3. Certifique-se de que a luz  ligar está acesa, mas não piscando.
4. Desenganche a unidade do tanque de tinta do produto e coloque-o em separado.



Cuidado: Não puxe os tubos de tinta.

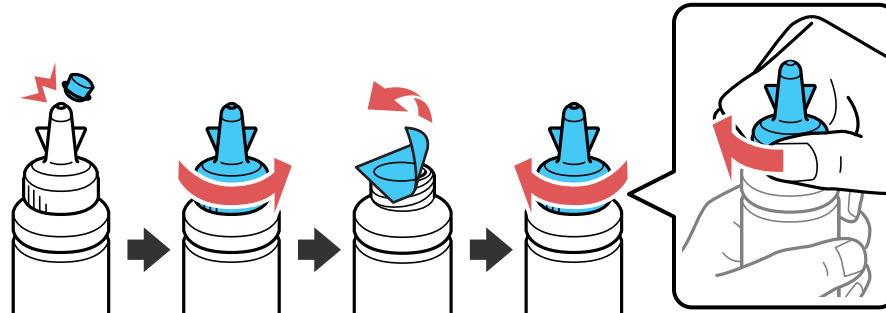
5. Abra a tampa da unidade do tanque de tinta e remova a tampa do tanque de tinta.



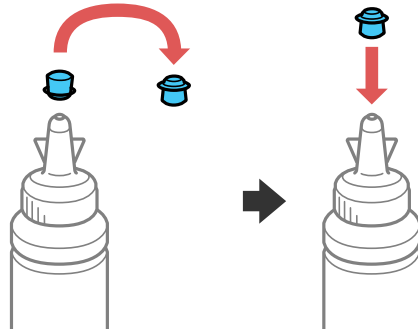
Observação: Certifique-se de que a cor do tanque de tinta corresponde à cor que deseja recarregar e só remova a tampa daquele tanque. Tenha cuidado para não derramar nenhuma tinta.

6. Remova a ponta da tampa da garrafa, mas não jogue a ponta fora para que possa usá-la para selar a tampa mais tarde, se necessário. Depois remova a tampa da garrafa e remova cuidadosamente o selo de proteção (evite tocar na tinta abaixo do selo). Feche a tampa da garrafa firmemente.

Observação: Certifique-se de que a cor da garrafa de tinta corresponde à cor da tinta que deseja recarregar.

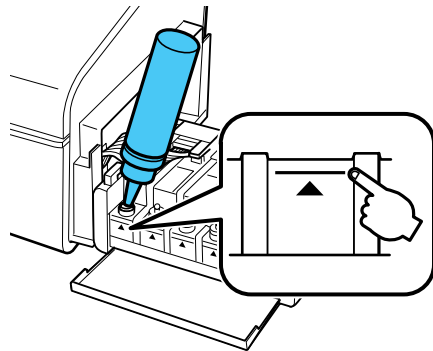


Cuidado: Feche a tampa da garrafa firmemente, caso contrário a tinta pode vaziar.

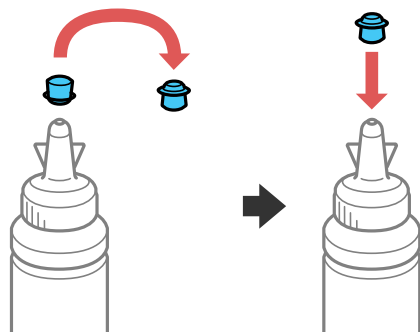


Aviso: Se a tinta entrar em contato com a pele, lave-a cuidadosamente com água e sabão. Se a tinta entrar nos olhos, lave-os imediatamente com água. Se a tinta entrar na sua boca, cuspa-a imediatamente. Procure um médico se problemas persistirem. Mantenha as garrafas de tinta fora do alcance das crianças e não beba a tinta.

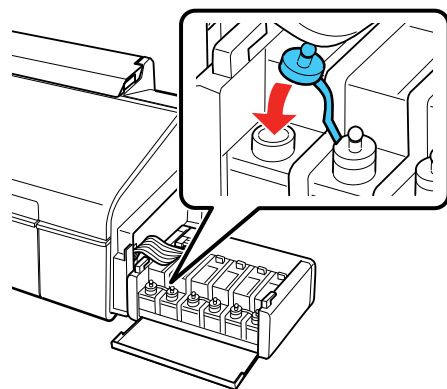
7. Recarregue o tanque de tinta com a tinta de cor correta até a linha superior no tanque de tinta.



8. Se sobrar tinta na garrafa depois de encher o tanque, coloque a ponta da tampa firmemente na tampa da garrafa e guarde a garrafa de tinta de pé para ser usada mais tarde.

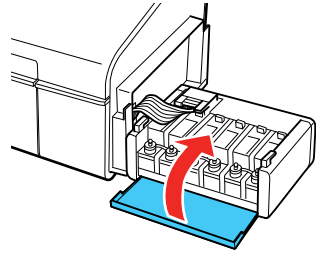


9. Recoloque a tampa do tanque de tinta firmemente.

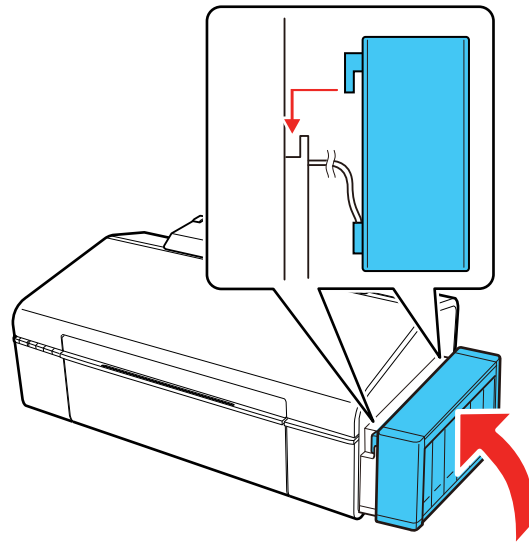


10. Repita os passos anteriores, conforme necessário, para cada tanque de tinta que desejar recarregar.

11. Feche a tampa da unidade do tanque de tinta.



12. Engate a unidade do tanque de tinta no produto.



Tema principal: [Como recarregar a tinta](#)

Conceitos relacionados

[Compre tintas Epson](#)

Como ajustar a qualidade de impressão

Se a qualidade de impressão decair, pode ser necessário executar um utilitário para limpar ou alinhar o cabeçote de impressão.

Se a execução destes utilitários não resolver o problema, você pode ter que fazer a descarga dos tubos de tinta.

[Manutenção do cabeçote de impressão](#)

[Alinhamento do cabeçote de impressão](#)

[Como limpar o caminho do papel](#)

[Verificação do número de folhas](#)

Manutenção do cabeçote de impressão

Caso os impressos estejam muito claros ou você veja faixas escuras ou claras neles, pode ser que precise limpar os jatos de impressão. A limpeza utiliza tinta, portanto, só limpe os jatos se houver um declínio na qualidade da impressão.

Você pode verificar se há jatos entupidos antes de fazer a limpeza, assim não fará a limpeza desnecessariamente.

Observação: Você pode não conseguir limpar o cabeçote de impressão quando o nível de tinta estiver baixo em algum dos tanques. É necessário que recarregue o tanque de tinta primeiro.

[Verificação dos jatos de impressão](#)

[Limpeza do cabeçote de impressão](#)

[Eliminação total da tinta](#)

Tema principal: [Como ajustar a qualidade de impressão](#)

Temas relacionados

[Como recarregar a tinta](#)

Verificação dos jatos de impressão

Você pode imprimir um modelo de verificação dos jatos para verificar se há jatos entupidos.




[Como verificar os jatos usando os botões do produto](#)

[Como verificar os jatos usando um utilitário do computador](#)

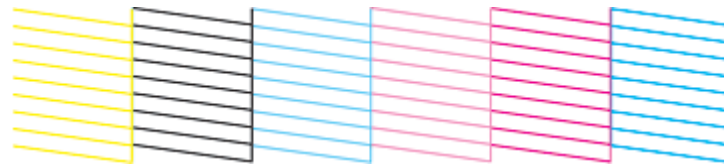
Tema principal: [Manutenção do cabeçote de impressão](#)

Como verificar os jatos usando os botões do produto

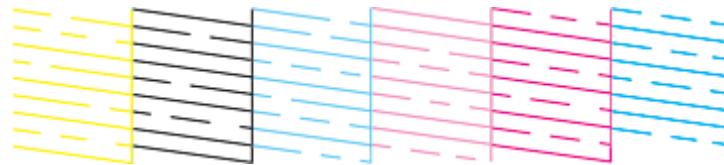
Você pode checar os jatos do cabeçote de impressão usando os botões do produto.

1. Certifique-se de que não há luzes no produto indicando erro e que a bandeja de CD/DVD não está inserida para imprimir.
2. Aperte o botão  ligar para desligar o equipamento.
3. Carregue algumas folhas de papel comum no produto.
4. Mantenha pressionado o botão  papel/cancelar e pressione o botão  ligar para ligar o produto.
5. Quando o produto ligar, solte os botões.
O produto começa a imprimir um padrão de verificação dos jatos.
6. Verifique o modelo impresso para ver se há falhas nas linhas.

O cabeçote de impressão está limpo



O cabeçote de impressão precisa de limpeza



7. Se não houver falhas, o cabeçote de impressão está limpo e você pode continuar a impressão.
Se houver espaços em branco ou se o padrão estiver esmaecido, limpe o cabeçote de impressão.

Tema principal: [Verificação dos jatos de impressão](#)

Tarefas relacionadas

[Como limpar o cabeçote de impressão usando os botões do produto](#)

Temas relacionados

[Como colocar papel](#)

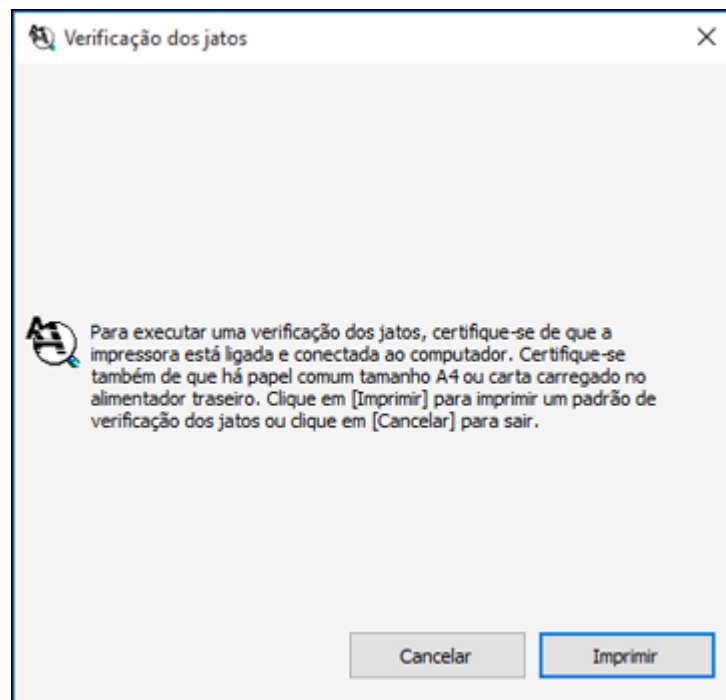
[Como recarregar a tinta](#)

Como verificar os jatos usando um utilitário do computador

Você pode verificar os jatos do cabeçote de impressão usando um utilitário no seu computador Mac ou Windows.

1. Certifique-se de que não há luzes no produto indicando erro e que a bandeja de CD/DVD não está inserida para imprimir.
2. Coloque algumas folhas de papel comum no produto.
3. Execute um dos seguintes procedimentos:
 - **Windows:** Acesse a área de trabalho do Windows e clique com o botão direito do mouse no ícone do produto na barra de tarefas do Windows.
 - **OS X:** No menu Apple ou no Dock, selecione **Preferências do Sistema**. Selecione **Impressão e fax, Impressão e escaneamento** ou **Impressoras e Scanners**, selecione o seu produto e depois selecione **Opções e Suprimentos**. Selecione **Utilitário** e selecione **Abrir o Utilitário de Impressão**.
4. Selecione **Verificação dos jatos**.

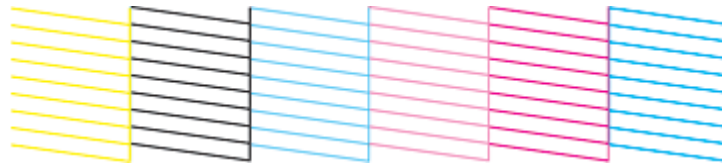
Você verá uma janela como esta:



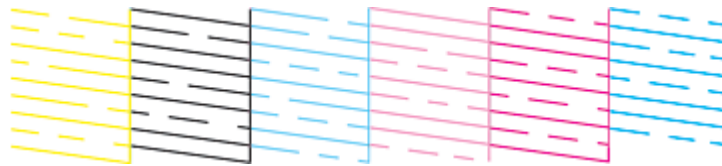
5. Clique em **Imprimir**.

6. Verifique o modelo impresso para ver se há falhas nas linhas.

O cabeçote de impressão está limpo



O cabeçote de impressão precisa de limpeza



7. Se não houver falhas, clique em **Terminar**.

Se houver espaços em branco ou se o padrão estiver esmaecido, limpe o cabeçote de impressão.

Tema principal: [Verificação dos jatos de impressão](#)

Tarefas relacionadas

[Como limpar o cabeçote de impressão usando um utilitário do computador](#)

Temas relacionados

[Como colocar papel](#)

[Como recarregar a tinta](#)

Limpeza do cabeçote de impressão

Se a qualidade de impressão diminuir e o padrão de verificação dos jatos indicar jatos entupidos, você pode limpar o cabeçote de impressão.

Observação: Você pode não conseguir limpar o cabeçote de impressão quando o nível de tinta estiver baixo em algum dos tanques. É necessário que recarregue o tanque de tinta primeiro.

[Como limpar o cabeçote de impressão usando os botões do produto](#)

[Como limpar o cabeçote de impressão usando um utilitário do computador](#)

Tema principal: [Manutenção do cabeçote de impressão](#)

Temas relacionados

[Como recarregar a tinta](#)

Como limpar o cabeçote de impressão usando os botões do produto

Você pode limpar o cabeçote de impressão usando os botões do produto.

1. Certifique-se de que não há luzes no produto indicando erro e que a bandeja de CD/DVD não está inserida para imprimir.
2. Coloque algumas folhas de papel comum no produto.
3. Mantenha pressionado o botão Δ tinta durante 3 segundos para iniciar o ciclo de limpeza.
A luz \odot ligar pisca durante o ciclo de limpeza e fica acesa quando o ciclo de limpeza termina.

Cuidado: Nunca desligue o produto durante um ciclo de limpeza pois você pode danificá-lo.

4. Execute uma verificação dos jatos para confirmar se o cabeçote de impressão está limpo.

Tema principal: [Limpeza do cabeçote de impressão](#)

Tarefas relacionadas

[Como verificar os jatos usando os botões do produto](#)

Temas relacionados

[Como colocar papel](#)

[Como recarregar a tinta](#)

Como limpar o cabeçote de impressão usando um utilitário do computador

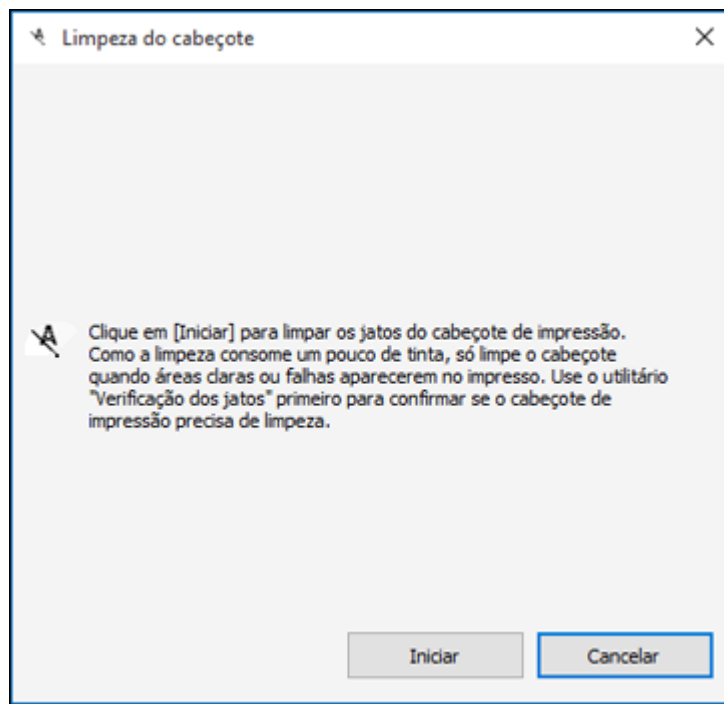
Você pode limpar o cabeçote de impressão usando um utilitário no seu computador Windows ou Mac.

1. Certifique-se de que não há luzes no produto indicando erro e que a bandeja de CD/DVD não está inserida para imprimir.
2. Coloque algumas folhas de papel comum no produto.
3. Execute um dos seguintes procedimentos:
 - **Windows:** Acesse a área de trabalho do Windows e clique com o botão direito do mouse no ícone do produto na barra de tarefas do Windows.
 - **OS X:** No menu Apple ou no Dock, selecione **Preferências do Sistema**. Selecione **Impressão e fax**, **Impressão e escaneamento** ou **Impressoras e Scanners**, selecione o seu produto e


depois selecione **Opções e Suprimentos**. Selecione **Utilitário** e selecione **Abrir o Utilitário de Impressão**.

4. Selecione **Limpeza do cabeçote**.

Você verá uma janela como esta:



5. Clique em **Iniciar** para iniciar o ciclo de limpeza.

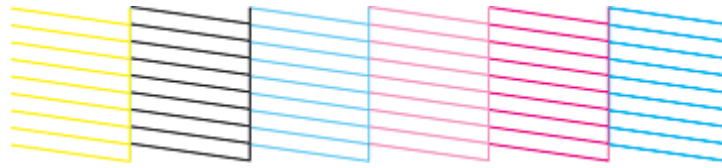
A luz  ligar pisca durante o ciclo de limpeza e fica acesa quando o ciclo de limpeza termina.

Cuidado: Nunca desligue o produto ou abra a tampa frontal durante o ciclo de limpeza pois pode não conseguir imprimir.

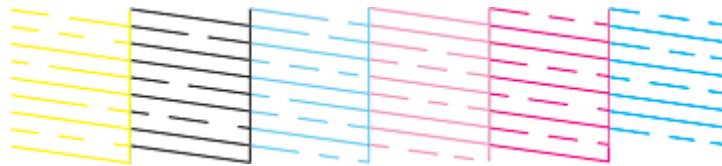
6. Quando o ciclo de limpeza terminar, você pode verificar se os jatos estão limpos; clique em **Imprimir modelo de verificação dos jatos** e clique em **Imprimir**.

7. Verifique o modelo impresso para ver se há falhas nas linhas.

O cabeçote de impressão está limpo



O cabeçote de impressão precisa de limpeza



- Se não houver falhas, clique em **Terminar**.
- Se houver espaços em branco ou se o padrão estiver esmaecido, clique em **Limpar** para limpar o cabeçote de impressão novamente.

Caso não veja nenhuma melhora após limpar o cabeçote de impressão até 3 vezes, desligue o produto e espere pelo menos 12 horas. Depois, verifique o estado dos jatos e tente limpar o cabeçote novamente, se necessário. Se a qualidade ainda assim não melhorar, entre em contato com o suporte técnico da Epson.

Tema principal: [Limpeza do cabeçote de impressão](#)

Tarefas relacionadas

[Como verificar os jatos usando um utilitário do computador](#)

Temas relacionados

[Como colocar papel](#)

[Como recarregar a tinta](#)

Eliminação total da tinta

Caso não tenha utilizado o produto por muito tempo e ainda veja linhas brancas ou escuras, ou caso cores estejam faltando nos seus impressos mesmo depois de limpar o cabeçote de impressão várias vezes, você pode fazer a descarga dos tubos de tinta usando o utilitário de eliminação da tinta.

Observação: Depois de fazer a Eliminação total da tinta, desligue o produto e espere pelo menos 12 horas antes de ligá-lo novamente.

Cuidado: A Eliminação total da tinta consome muita tinta e só deve ser feita se for necessário. Recarregue os tanques de tinta antes de fazer uma Eliminação total da tinta.

A Eliminação total da tinta afeta o tempo de vida das almofadas de tinta, fazendo com que elas alcancem a capacidade máxima mais rapidamente. Quando uma almofada de tinta chegar ao fim de sua vida útil, o produto para de imprimir e você precisa entrar em contato com a Epson para obter suporte técnico.

[Execução da descarga da tinta usando um utilitário do computador](#)

Tema principal: [Manutenção do cabeçote de impressão](#)

Temas relacionados

[Como recarregar a tinta](#)

Execução da descarga da tinta usando um utilitário do computador

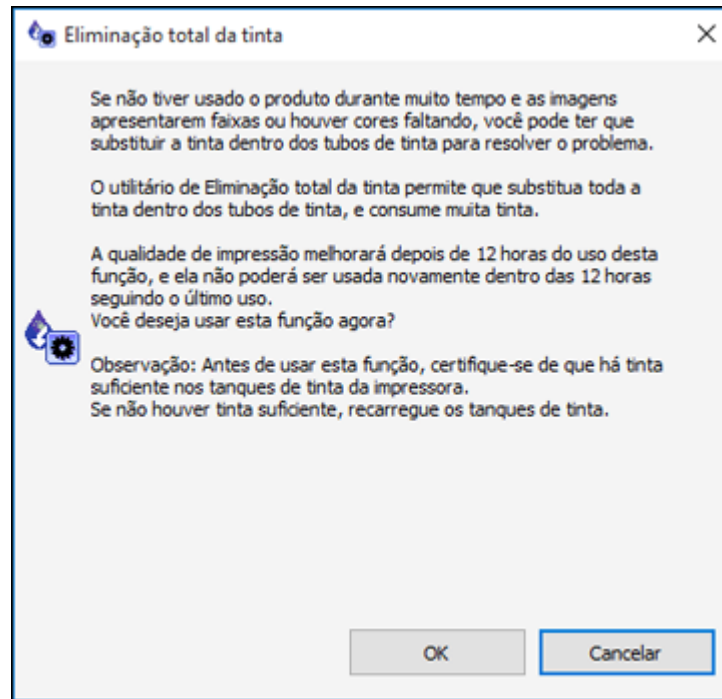
Você pode usar o utilitário Eliminação total da tinta (Windows) ou Limpeza Total do Sistema (OS X) para fazer a descarga da tinta.

Observação: Depois de fazer a descarga potente da tinta, desligue o produto e espere pelo menos 12 horas antes de ligá-lo novamente.

Antes de começar, certifique-se de que nenhuma luz do produto esteja indicando erros.

1. Execute um dos seguintes procedimentos:
 - **Windows:** Acesse a área de trabalho do Windows e clique com o botão direito do mouse no ícone do produto na barra de tarefas do Windows e selecione **Definições da impressora**. Depois clique na guia **Manutenção**.
 - **OS X:** No menu Apple ou no Dock, selecione **Preferências do Sistema**. Selecione **Impressão e fax, Impressão e escaneamento** ou **Impressoras e Scanners**, selecione o seu produto e depois selecione **Opções e Suprimentos**. Selecione **Utilitário** e selecione **Abrir o Utilitário de Impressão**.
2. Clique no botão **Eliminação total da tinta** (Windows) ou **Limpeza Total do Sistema** (OS X).

Você verá uma janela como esta:



3. Siga as instruções na tela.
4. Depois de fazer a descarga potente da tinta, desligue o produto e espere pelo menos 12 horas antes de ligá-lo novamente.
5. Imprima um documento e verifique a qualidade de impressão. Se a qualidade ainda assim não melhorar, entre em contato com a Epson para obter suporte.

Tema principal: [Eliminação total da tinta](#)

Temas relacionados

[Como recarregar a tinta](#)

Alinhamento do cabeçote de impressão

Se os seu impressos ficarem granulados ou borrados, ou caso você perceba desalinhamento nas linhas verticais ou veja faixas horizontais claras ou escuras, pode ser necessário alinhar o cabeçote de impressão.

Observação: Também podem aparecer faixas na imagem se os jatos do cabeçote de impressão precisarem de limpeza.

[Como alinhar o cabeçote de impressão usando um utilitário do computador](#)

Tema principal: [Como ajustar a qualidade de impressão](#)

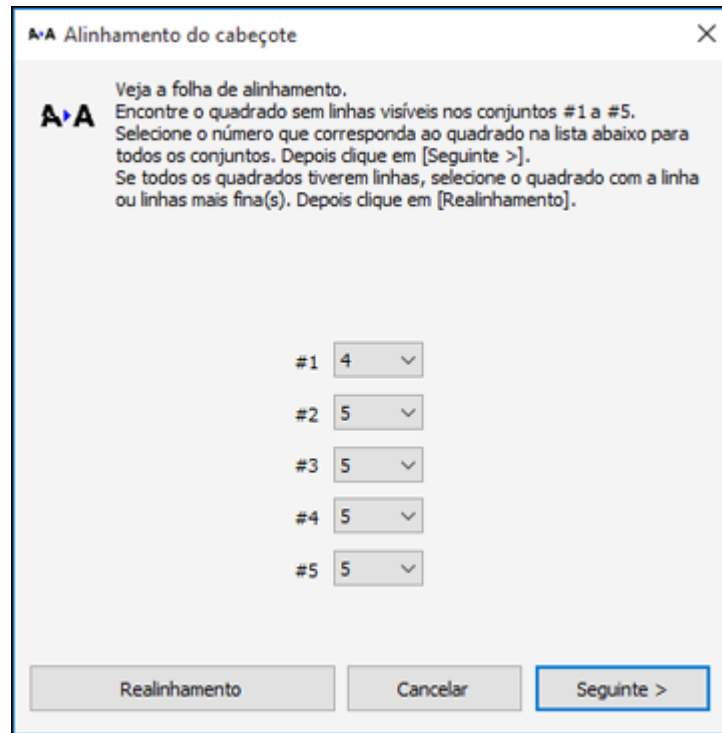
Como alinhar o cabeçote de impressão usando um utilitário do computador

Você pode alinhar o cabeçote de impressão usando um utilitário no seu computador Mac ou Windows.

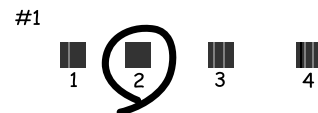
1. Coloque algumas folhas de papel comum no produto.
2. Execute um dos seguintes procedimentos:
 - **Windows:** Acesse a área de trabalho do Windows e clique com o botão direito do mouse no ícone do produto na barra de tarefas do Windows.
 - **OS X:** No menu Apple ou no Dock, selecione **Preferências do Sistema**. Selecione **Impressão e fax, Impressão e escaneamento** ou **Impressoras e Scanners**, selecione o seu produto e depois selecione **Opções e Suprimentos**. Selecione **Utilitário** e selecione **Abrir o Utilitário de Impressão**.
3. Selecione **Alinhamento do cabeçote**.
4. Clique em **Seguinte**, clique em **Imprimir** para imprimir uma folha de alinhamento.

Observação: Não cancele a impressão durante a impressão de um padrão de alinhamento dos cabeçotes.

Você verá uma janela como esta:



5. Verifique o padrão impresso e siga as instruções na tela para escolher o número do melhor padrão impresso para cada conjunto.



- Depois de escolher um número para o padrão, clique em **Seguinte**.

- Se nenhum padrão estiver alinhado em um ou mais dos conjuntos, escolha o mais próximo em cada conjunto e clique em **Realinhamento**. Em seguida, imprima e verifique outra folha de alinhamento.

Observação: Clique em **Cancelar** (quando disponível) se você quiser pular uma folha de alinhamento.

6. Quando terminar, clique em **Terminar**.


Tema principal: [Alinhamento do cabeçote de impressão](#)

Temas relacionados

[Como colocar papel](#)

Como limpar o caminho do papel

Caso veja tinta na parte traseira de um impresso, é possível limpar o caminho do papel para remover qualquer excesso de tinta.

1. Carregue algumas folhas de papel comum.
2. Pressione o botão  papel/cancelar para carregar e ejetar o papel.
3. Repita quantas vezes for necessário até que o papel saia limpo.

Tema principal: [Como ajustar a qualidade de impressão](#)

Temas relacionados

[Como colocar papel](#)

Verificação do número de folhas

Você pode ver uma opção que exibe o número de folhas de papel e CDs/DVDs que foram alimentadas para dentro do produto.

[Verificação do contador de folhas - Windows](#)

[Verificação do contador de folhas - OS X](#)

Tema principal: [Como ajustar a qualidade de impressão](#)

Verificação do contador de folhas - Windows

Você pode checar o número de folhas de papel que foram alimentadas para dentro do produto se checar o contador de folhas.

1. Acesse a área de trabalho do Windows e clique com o botão direito do mouse no ícone do produto na barra de tarefas do Windows.
2. Selecione **Definições da impressora**.
3. Clique na guia **Manutenção**.
4. Selecione **Dados sobre a impressora e opções**.

Você verá esta janela:

Dados sobre a impressora e opções

Temporizador de desligamento
Definição atual da impressora: Não
Não

Temporizador de repouso
Definição atual da impressora: 10
10 minutos

ID da impressora
ID 35

Os dados sobre opções já foram armazenados, por isso não é preciso entrar quaisquer dados.

Número de folhas de papel alimentadas na impressora
O número de folhas é exibido quando o EPSON Status Monitor 3 está ativado.

Total de folhas 16
Folhas sem margens 0

5. Depois de checar o número de folhas carregadas na impressora, clique em **OK** para fechar a janela.

Observação: O número de folhas é exibido somente quando o Epson Status Monitor 3 está ativado. Um CD/DVD conta como uma folha alimentada.

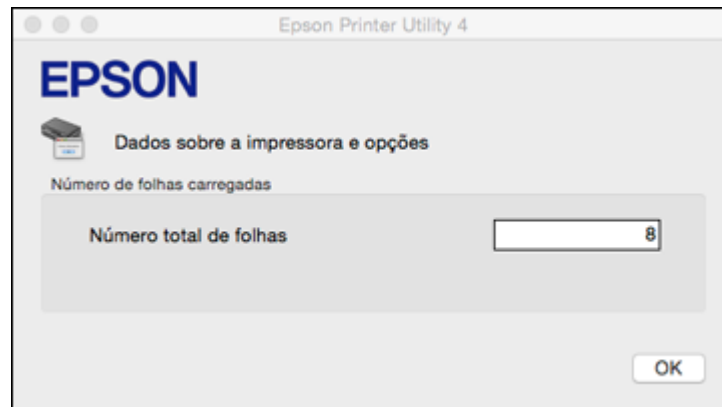
Tema principal: [Verificação do número de folhas](#)

Verificação do contador de folhas - OS X

Você pode checar o número de folhas de papel que foram alimentadas para dentro do produto se checar o contador de folhas.

1. No menu Apple ou no Dock, selecione **Preferências do Sistema**. Selecione **Impressão e fax**, **Impressão e escaneamento** ou **Impressoras e Scanners**, selecione o seu produto e depois selecione **Opções e Suprimentos**. Selecione **Utilitário** e selecione **Abrir o Utilitário de Impressão**.
2. Selecione **Dados sobre a impressora e opções**.

Você verá esta janela:



Observação: Um CD/DVD conta como uma folha alimentada.

3. Depois de checar o número de folhas carregadas na impressora, clique em **OK** para fechar a janela.

Tema principal: [Verificação do número de folhas](#)

Limpeza e transporte do produto

Se o produto estiver sujo ou você precisar movê-lo por alguma distância, siga as instruções fornecidas nestas seções.

[Limpeza do produto](#)

[Transporte do produto](#)

Limpeza do produto

Para manter o produto funcionando da melhor maneira possível, você deve limpá-lo várias vezes por ano.

Feche a bandeja de saída e o suporte de papel quando não estiver usando o produto para protegê-lo do pó.

Cuidado: Não use uma escova dura, benzeno, álcool ou tiner para limpar o produto ou você poderá danificá-lo. Não coloque nada em cima da tampa ou use a tampa como uma superfície de escrita, ou pode riscá-la permanentemente. Não use óleo ou outros lubrificantes no interior do produto ou deixe cair água dentro dele.

1. Desligue o produto.
2. Desconecte o cabo de alimentação.
3. Desconecte todos os cabos conectados
4. Retire todo o papel.
5. Limpe o gabinete com um pano macio e seco. Não utilize nenhum limpador líquido ou químico.

Tema principal: [Limpeza e transporte do produto](#)

Transporte do produto

Se precisar guardar o produto ou transportá-lo por uma certa distância, prepare-o para transporte conforme descrito aqui.

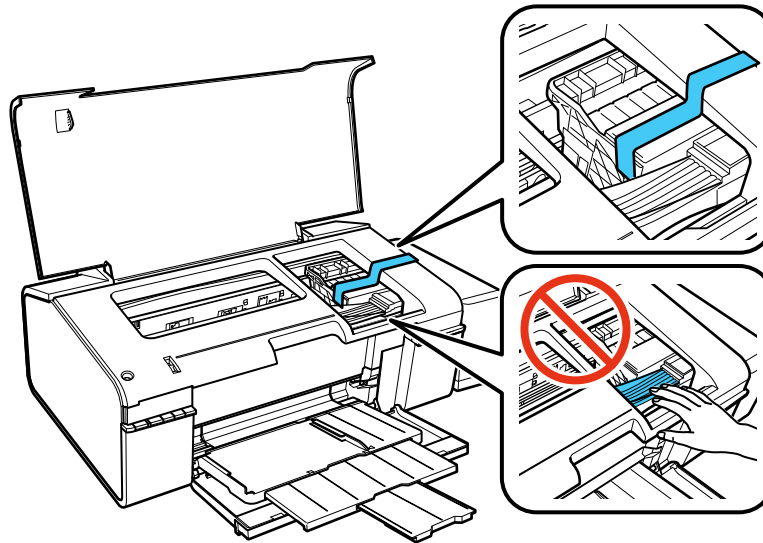
Cuidado: Durante o transporte e armazenamento, siga estas instruções:

- Evite inclinar o produto, colocá-lo na vertical ou virá-lo de cabeça para baixo; caso contrário, a tinta pode vazar.

- Quando guardar ou transportar uma garrafa de tinta depois de remover o selo, não incline a garrafa e não deixe que ela sofra impacto ou mudanças de temperatura. Caso contrário, a tinta pode vazar mesmo que a tampa da garrafa esteja colocada com firmeza. Certifique-se de manter a garrafa de tinta de pé quando apertar a tampa e tenha cuidado para prevenir que a tinta vaze quando transportar as garrafas de tinta.
- Não coloque garrafas de tinta abertas na caixa do produto.

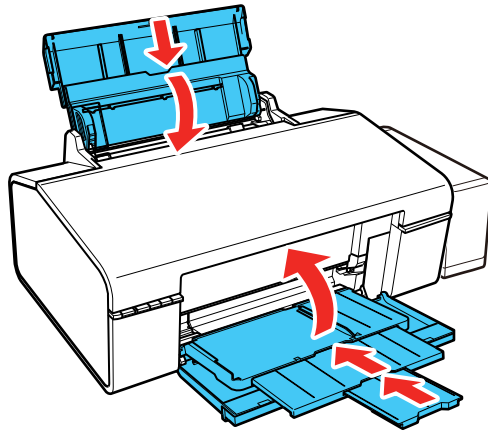
Observação: Antes de armazenar o seu produto por muito tempo, substitua tinta com nível baixo, esgotada ou vencida para evitar que o cabeçote de impressão fique ressecado. Guarde o seu produto em um local fresco e escuro.

1. Desligue o produto.
2. Abra a tampa da impressora e verifique se o cabeçote de impressão está na posição à direita (posição inicial). Se não estiver, ligue o produto, aguarde até que o cabeçote de impressão se mova para a direita e, em seguida, desligue o produto novamente.
3. Prenda o cabeçote de impressão ao corpo da impressora usando fita adesiva.

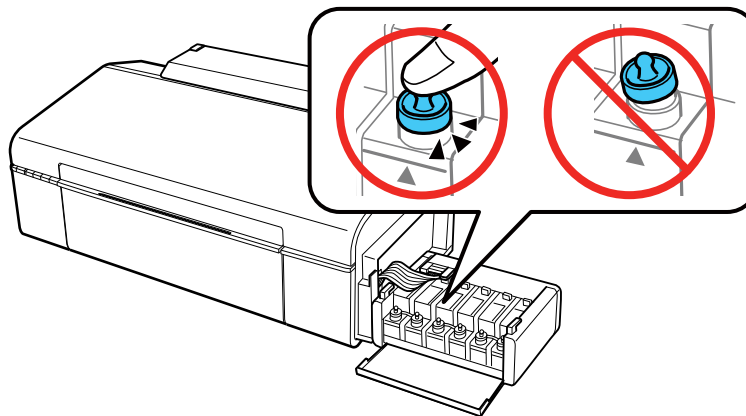


Cuidado: Não coloque fita adesiva no cabo branco liso no interior do produto, caso contrário, poderá danificar o produto.

4. Feche a tampa da impressora.
5. Retire todo o papel do produto.
6. Desconecte o cabo de alimentação.
7. Desconecte todos os cabos conectados.
8. Feche a bandeja de saída e o suporte de papel.



9. Desengate o tanque de tinta e coloque-o de lado, depois verifique se as tampas do tanque de tinta estão instaladas corretamente.



10. Engate a unidade do tanque de tinta no produto.
11. Coloque o produto em sua embalagem original, se possível, ou use materiais equivalentes ao redor do produto como proteção.

Cuidado: Mantenha o produto nivelado durante o transporte. Caso contrário, a tinta pode vazar.

Certifique-se de remover a fita adesiva do cabeçote de impressão antes de ligar o produto.

Se a qualidade de impressão diminuir quando voltar a imprimir, limpe e alinhe o cabeçote de impressão.

Tema principal: [Limpeza e transporte do produto](#)

Solução de problemas

Confira estas seções de soluções para os problemas que você pode encontrar ao usar o produto.

[Como procurar por atualizações para o software](#)

[Estado das luzes do produto](#)

[Como executar uma verificação do produto](#)

[Resolução de problemas de instalação](#)

[Resolução de problemas de rede](#)

[Resolução de problemas com o papel](#)

[Solução de problemas de impressão a partir de um computador](#)

[Resolução de problemas de leiaute e conteúdo de página](#)

[Resolução de problemas de qualidade de impressão](#)

[Desinstalação do software do seu produto](#)

[Onde obter ajuda](#)

Como procurar por atualizações para o software

Periodicamente, é uma boa ideia verificar se há atualizações gratuitas para o software do seu produto no website de suporte da Epson. Visite o site de download de driver no endereço global.latin.epson.com/Suporte.

- **Windows:** O software da sua impressora procura por atualizações automaticamente. Você também pode atualizar o software manualmente, selecionando **Atualização de software** assim:
 - Acessando a área de trabalho do Windows e clicando com o botão direito do mouse no ícone do produto na barra de tarefas do Windows.
 - Na guia **Manutenção**, na janela de configurações da impressoraVocê também pode atualizar o software se selecionar **EPSON Software Updater** em **EPSON** ou no grupo de programas **EPSON Software**, acessível pelo botão **Iniciar** ou na tela **Iniciar** ou **Aplicativos**, dependendo da sua versão do Windows.
- **OS X:** Você pode atualizar o software manualmente se abrir a pasta **Aplicativos > Epson Software** e selecionar **EPSON Software Updater**.

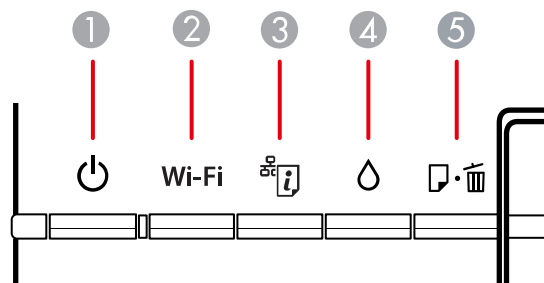
Tema principal: [Solução de problemas](#)

Tarefas relacionadas

[Como alterar as opções de atualização automática](#)



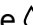












Estado das luzes do produto





Muitas vezes você pode diagnosticar problemas com o produto se checar as suas luzes.



Luzes	
1	⏻ ligar
2	Wi-Fi
3	🌐 estado da rede
4	💧 tinta
5	🗑️ papel/cancelar

Estado da luz	Condição/solução
A luz ⏻ ligar está acesa	O produto está ligado.
A luz ⏻ ligar está piscando	O produto está ocupado. Espere a luz ⏻ ligar parar de piscar antes de desligar o produto.
A luz 🗑️ papel/cancelar está acesa	Não há papel ou várias folhas foram alimentadas ao mesmo tempo. Load paper in the product and press the 🗑️ papel/cancelar button to clear the error. Não há nenhum CD/DVD/Blu-ray carregado. Carregue um disco no produto e aperte o botão 🗑️ papel/cancelar para eliminar o erro.
A luz 🗑️ papel/cancelar está piscando lentamente	O papel está preso no produto. Retire o papel preso e pressione o botão 🗑️ papel/cancelar para eliminar o erro.

Estado da luz	Condição/solução
A luz  tinta está acesa	O carregamento inicial de tinta pode não ter terminado. Consulte o pôster <i>Guia de instalação</i> para instruções.
As luzes  papel/cancelar e  tinta estão piscando alternadamente	As almofadas de tinta precisam ser substituídas. É preciso que entre em contato com a Epson para obter suporte.
A luz  estado da rede está piscando lentamente	Há um erro de conexão da rede. Aperte e segure o botão  estado da rede para eliminar o erro, depois tente conectar à rede novamente.
A luz  papel/cancelar está piscando rapidamente	O papel não ejetou porque ele é muito pequeno. Remova o papel com as mãos e carregue um papel de tamanho maior. Aperte o botão  papel/cancelar para ejetar o papel.
A luz  tinta está piscando rapidamente A luz  papel/cancelar está piscando lentamente	A bandeja de saída não está na posição correta. Posicione a bandeja de saída para impressão em papel ou em CD/DVD/Blu-ray e tente novamente.
A luz  tinta está piscando lentamente A luz  papel/cancelar está piscando lentamente	A tampa da impressora está aberta. Feche a tampa da impressora.
A luz  ligar está piscando rapidamente A luz Wi-Fi está piscando rapidamente A luz  estado da rede está piscando rapidamente A luz  tinta está piscando rapidamente A luz  papel/cancelar está piscando rapidamente	Há material de embalagem dentro do seu produto. Abra a tampa da impressora e remova qualquer papel ou material de proteção que esteja dentro da impressora. Desligue e ligue o produto novamente.

Estado da luz	Condição/solução
A luz  ligar está acesa	Ocorreu um erro durante a atualização do firmware. Conecte o seu produto usando um cabo USB e tente atualizar o firmware novamente. Se o erro continuar, entre em contato com a Epson para obter ajuda.
A luz Wi-Fi está acesa	
A luz  estado da rede está acesa	
A luz  tinta está acesa	
A luz  papel/cancelar está acesa	

Observação: As almofadas de tinta na impressora coletam, distribuem e contêm a tinta que não é usada nas páginas impressas. Durante a vida do seu produto, pode chegar um momento em que a qualidade de impressão satisfatória não possa ser mantida ou as almofadas tenham chegado ao fim de suas vidas úteis. O Epson Status Monitor, o visor LCD ou as luzes no painel de controle avisarão quando essas peças precisarem ser substituídas. Se isso acontecer durante a duração da garantia padrão do produto, a troca do produto ou substituição das almofadas é coberta pela garantia. Se o produto estiver sem garantia, as almofadas podem ser substituídas por uma fornecedor de assistência técnica Epson autorizado. As almofadas de tinta não podem ser substituídas pelo usuário.

Tema principal: [Solução de problemas](#)

Referências relacionadas

[Problemas de papel preso no interior do produto](#)

[Problemas de obstrução de papel na abertura de alimentação traseira](#)




[Onde obter ajuda](#)

Temas relacionados

[Impressão em CDs/DVDs a partir de um computador](#)

Como executar uma verificação do produto

A execução de uma verificação do produto ajuda a determinar se o produto está funcionando corretamente.

1. Aperte o botão  ligar para desligar o equipamento.
2. Desconecte os cabos de interface conectados ao seu produto.
3. Coloque papel comum no produto.
4. Mantenha pressionado o botão  papel/cancelar e pressione o botão  ligar para ligar o produto.

5. Quando o produto ligar, solte os botões.
O produto começa a imprimir um padrão de verificação dos jatos.
6. Faça o seguinte, dependendo dos resultados da verificação do produto:
 - Se a página for impressa e o padrão de verificação dos jatos estiver completo, o produto está funcionando corretamente. Qualquer problema de operação pode ter sido causado pelo computador, cabo, software ou configurações selecionadas. Confira as outras soluções neste manual ou tente desinstalar e reinstalar o software da impressora.
 - Se a página for impressa, mas o padrão de verificação dos jatos tiver espaços em branco, limpe ou alinhe o cabeçote de impressão.
 - Se a página não for impressa, o produto pode ter um problema. Cheque outras soluções disponíveis. Se elas não funcionarem, entre em contato com a Epson.

Tema principal: [Solução de problemas](#)

Conceitos relacionados

[Limpeza do cabeçote de impressão](#)

[Alinhamento do cabeçote de impressão](#)

[Desinstalação do software do seu produto](#)

Referências relacionadas

[Onde obter ajuda](#)

Temas relacionados

[Como colocar papel](#)

Resolução de problemas de instalação

Confira estas soluções se tiver problemas ao instalar o produto.

[Ouve-se um ruído depois de carregar a tinta](#)

[Problemas de instalação do software](#)


[Problemas com a conexão USB](#)

Tema principal: [Solução de problemas](#)

Ouve-se um ruído depois de carregar a tinta

Se você ouvir ruídos do seu produto após o carregamento dos tanques, veja estas soluções:

- A primeira vez que você carregar os tanques com tinta, o produto precisa carregar o cabeçote de impressão. Espere até que o carregamento termine antes de desligar o produto ou ele pode carregar

incorretamente e usar excesso de tinta a próxima vez que você ligá-lo. Quando a luz  ligar parar de piscar, o produto terminou de carregar o cabeçote de impressão.

- Se o cabeçote de impressão do produto parar de se mover ou de fazer barulho e o processo de carregamento não tiver concluído após aproximadamente 20 minutos, desligue o produto. Volte a ligá-lo e verifique se o carregamento ainda está em andamento. Se ele ainda estiver em andamento, entre em contato com a Epson.

Tema principal: [Resolução de problemas de instalação](#)

Problemas de instalação do software

Se você tiver problemas ao instalar o software do produto, tente estas soluções:

- Verifique se o produto está ligado e os cabos necessários estão conectados firmemente em ambas as extremidades. Se você ainda tiver problemas para instalar o software, desconecte o cabo USB e siga cuidadosamente as instruções no pôster *Guia de instalação*. Também certifique-se de que o seu sistema satisfaz os requisitos para o sistema operacional.
- Feche todos os outros programas, incluindo proteções de tela e software de proteção contra vírus, e instale o software do produto novamente.
- No Windows, verifique se o produto está selecionado como a impressora padrão e se a porta correta aparece nas propriedades da impressora.
- Caso veja qualquer mensagem de erro ou o software não seja instalado corretamente no Windows, você pode não ter privilégios de instalação de software. Entre em contato com o seu administrador de sistema.

Tema principal: [Resolução de problemas de instalação](#)

Problemas com a conexão USB

Se você usou um cabo USB para conectar-se a um computador que tem múltiplos periféricos, certifique-se de que o computador está aterrado. Caso contrário, você pode sentir um pequeno choque elétrico quando tocar o seu produto.

Tema principal: [Resolução de problemas de instalação](#)

Resolução de problemas de rede

Confira estas soluções se tiver problemas ao configurar ou utilizar o produto em uma rede.

Observação: A avaria ou o conserto deste produto pode causar perda de dados e configurações de rede. A Epson não é responsável por fazer backup ou recuperação de dados e configurações durante

ou após o período de garantia. Recomendamos que você faça o seu próprio backup ou que imprima os seus dados e configurações de rede.

O produto não consegue se conectar a um roteador ou ponto de acesso

O software de rede não consegue encontrar o produto na rede

O produto não aparece na janela de impressora do OS X

Não é possível imprimir em rede

Tema principal: Solução de problemas

O produto não consegue se conectar a um roteador ou ponto de acesso

Se o produto tiver dificuldade em encontrar ou se conectar a um roteador sem fio ou ponto de acesso, tente estas soluções:

- Se você estiver conectando o produto via Wi-Fi Protected Setup (WPS) e a luz WiFi do seu produto não estiver verde estática, certifique-se de pressionar o botão **Wi-Fi** no produto dentro de 2 minutos depois de pressionar o botão WPS no seu roteador. Mantenha pressionado o botão **Wi-Fi** do produto por 3 segundos.
- Certifique-se de colocar seu produto dentro da área de contato do seu roteador de 2,4 GHz ou ponto de acesso. Evite colocar o produto próximo a fornos de micro-ondas, telefones sem fio de 2,4 GHz ou objetos grandes de metal, como um armário de arquivos.

Observação: Se estiver usando um roteador sem fios de 5 GHz, configure o roteador para operar em modo de banda dupla (2,4 GHz e 5 GHz). Consulte a documentação do roteador para obter instruções.

- Verifique se o seu roteador ou ponto de acesso está funcionando corretamente, conectando-se a partir do seu computador ou outro dispositivo.
- Talvez seja preciso desabilitar o firewall e qualquer software antivírus em seu roteador ou ponto de acesso sem fios.
- Verifique se as restrições de acesso, tais como filtragem de endereço MAC, estão definidas no roteador ou ponto de acesso. Se as restrições de acesso estiverem definidas, adicione o endereço MAC do seu produto à lista de endereços do seu roteador. Para obter o endereço MAC do seu produto, imprima uma folha de estado da rede. Em seguida, siga as instruções na documentação do seu roteador ou ponto de acesso para adicionar o endereço à lista.
- Se o seu roteador ou ponto de acesso não divulgar seu nome de rede (SSID), siga as instruções que acompanham o produto para inserir o nome da rede sem fios manualmente.

- Se o seu roteador ou ponto de acesso tiver a segurança ativada, determine o tipo de segurança que está usando e qualquer senha necessária ou a senha para conexão. Em seguida, certifique-se de inserir a chave WEP ou senha WPA corretamente.
- Veja se o seu computador está restringindo os canais sem fios disponíveis. Se esse for o caso, confirme que o seu ponto de acesso sem fios esteja usando um dos canais utilizáveis ou mude para um canal utilizável, se necessário.

Tema principal: [Resolução de problemas de rede](#)

Conceitos relacionados

[Wi-Fi Protected Setup \(WPS\)](#)

Tarefas relacionadas

[Como imprimir uma folha de estado da rede](#)

Temas relacionados

[Rede Wi-Fi](#)

O software de rede não consegue encontrar o produto na rede

Se o EpsonNet Setup não encontrar o produto na rede, tente estas soluções:

- Certifique-se de que o produto está ligado e conectado à rede. Verifique a conexão utilizando o painel de controle do produto.
- Veja se o nome da sua rede (SSID) contém caracteres não-ASCII. O seu produto não pode exibir caracteres que não sejam ASCII.
- Certifique-se de que o produto não está conectado a uma rede de convidado (guest network).
- Se necessário, reinstale o software do produto e tente executar o EpsonNet Setup novamente.
 1. Retorne as configurações de rede do seu produto às configurações padrão de fábrica.
 2. Windows: desinstale o software do produto.
 3. Inicialize o seu roteador seguindo as instruções na documentação do roteador.

Observação: Se estiver lendo estas instruções online, você irá perder a conexão com a Internet quando inicializar o roteador, portanto anote o próximo passo antes de fazer a inicialização.

4. Baixe o software do produto a partir do site da Epson usando as instruções no pôster *Guia de instalação*.
- Se tiver substituído o roteador, reinstale o software do produto para se conectar ao novo roteador.

Observação: Se estiver usando um roteador sem fios de 5 GHz, configure o roteador para operar em modo de banda dupla (2,4 GHz e 5 GHz). Consulte a documentação do roteador para obter instruções.

Tema principal: [Resolução de problemas de rede](#)

Conceitos relacionados

[Desinstalação do software do seu produto](#)

Temas relacionados

[Rede Wi-Fi](#)

O produto não aparece na janela de impressora do OS X

Se o seu produto não aparecer na janela de impressora do OS X, tente estas soluções:

- Desligue o seu produto, aguarde 30 segundos e volte a ligá-lo.
- Se você estiver conectando o produto via Wi-Fi Protected Setup (WPS) e a luz WiFi do seu produto não estiver verde estática, certifique-se de pressionar o botão **Wi-Fi** no produto dentro de 2 minutos depois de pressionar o botão WPS no seu roteador. Mantenha pressionado o botão **Wi-Fi** do produto por 3 segundos.

Observação: Se estiver usando um roteador sem fios de 5 GHz, configure o roteador para operar em modo de banda dupla (2,4 GHz e 5 GHz). Consulte a documentação do roteador para obter instruções.

Tema principal: [Resolução de problemas de rede](#)

Conceitos relacionados

[Desinstalação do software do seu produto](#)

Não é possível imprimir em rede

Se você não conseguir imprimir em rede, tente estas soluções:

- Certifique-se de que o produto está ligado.
- Certifique-se de instalar o software de rede do produto, conforme descrito na documentação do produto.
- Imprima uma folha de estado da rede e verifique se as configurações de rede estão corretas. Se o estado da rede aparecer como **Desconectado**, cheque as conexões de cabo e desligue e volte a ligar o seu produto.

- Se você estiver usando TCP/IP, certifique-se de que o endereço de IP do produto está configurado corretamente para a sua rede. Se a rede não atribuir endereços IP usando o DHCP, defina o endereço IP manualmente.
- Certifique-se de que o seu computador e produto estão ambos usando a mesma rede sem fios.
- Se a impressão em rede estiver lenta, imprima uma folha de estado da rede e verifique a intensidade do sinal. Se ele estiver fraco, coloque o produto mais perto do seu roteador ou ponto de acesso. Evite colocar o produto próximo a fornos de micro-ondas, telefones sem fio de 2,4 GHz ou objetos grandes de metal, como um armário de arquivos.

Observação: Se estiver usando um roteador sem fios de 5 GHz, configure o roteador para operar em modo de banda dupla (2,4 GHz e 5 GHz). Consulte a documentação do roteador para obter instruções.

- Veja se o seu roteador ou ponto de acesso sem fios tem uma função de Privacy Separator (Separador de Privacidade) habilitada que esteja prevenindo a impressão de um dispositivo em rede. Consulte a documentação do seu roteador ou ponto de acesso para instruções de como desabilitar a função de Privacy Separator (Separador de Privacidade).
- Se você estiver conectando o produto via Wi-Fi Protected Setup (WPS) e a luz WiFi do seu produto não estiver verde estática, certifique-se de pressionar o botão **Wi-Fi** no produto dentro de 2 minutos depois de pressionar o botão WPS no seu roteador. Mantenha pressionado o botão WiFi do produto por 3 segundos.
- Se tiver conectado o produto através do EpsonNet Setup e a luz WiFi no seu produto estiver verde e sem piscar, certifique-se de que o software do produto foi instalado corretamente. Se necessário, reinstale o software.

Tema principal: [Resolução de problemas de rede](#)

Tarefas relacionadas

[Como imprimir uma folha de estado da rede](#)

Temas relacionados

[Rede Wi-Fi](#)

Resolução de problemas com o papel

Confira estas soluções se tiver problemas para usar papel com o produto.

[Problemas de alimentação do papel](#)

[Problemas de papel preso no interior do produto](#)

[Problemas de obstrução de papel na abertura de alimentação traseira](#)

Problemas de ejeção do papel

Tema principal: [Solução de problemas](#)

Problemas de alimentação do papel

Se você tiver problemas para alimentar o papel, tente estas soluções:

- Se o papel não for alimentado para impressão, remova-o da impressora. Em seguida, recoloque-o no alimentador contra o lado direito e por baixo da guia. Deslize a guia de margem contra a borda do papel, certificando-se que a pilha de papel não está acima da seta na guia de margem.
- Se várias páginas forem alimentadas ao mesmo tempo, retire o papel, abane as bordas para separar as folhas e volte a carregá-lo.
- Se o papel fica preso quando você carrega apenas uma ou duas folhas, tente carregar mais folhas. Não carregue mais do que o número recomendado de folhas.
- Se o papel fica preso quando você imprime nos dois lados, tente colocar um número menor de folhas.
- Certifique-se de que o papel atende às especificações para o produto.
- Para melhores resultados, siga estas orientações:
 - Use papel novo, liso e de alta qualidade que não esteja enrolado, enrugado, velho, muito fino ou muito espesso.
 - Coloque papel no alimentador com o lado imprimível voltado para cima.
 - Não carregue papel com perfurações.
 - Siga quaisquer instruções especiais de carregamento que tenham sido incluídas com o papel.

Tema principal: [Resolução de problemas com o papel](#)

Referências relacionadas

[Problemas de papel preso no interior do produto](#)

[Problemas de obstrução de papel na abertura de alimentação traseira](#)

[Capacidade de carregamento do papel](#)

Temas relacionados

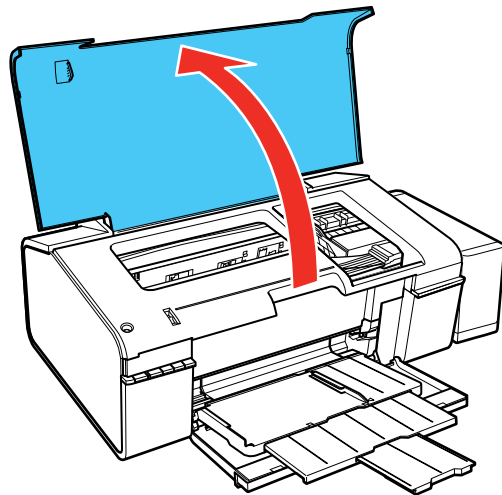
[Como colocar papel](#)

Problemas de papel preso no interior do produto

Se tiver problemas de obstrução do papel, tente esta solução:

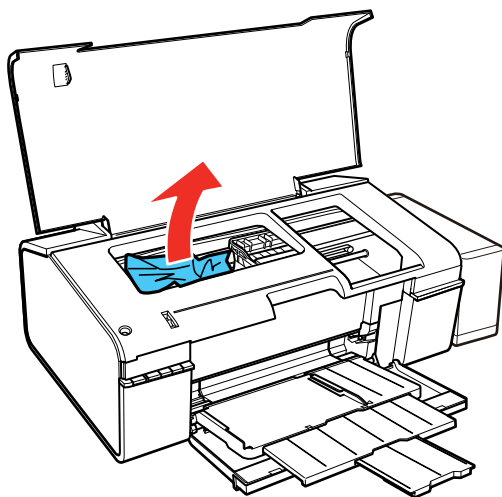
1. Cancele o trabalho de impressão, se necessário.

2. Abra a tampa da impressora.

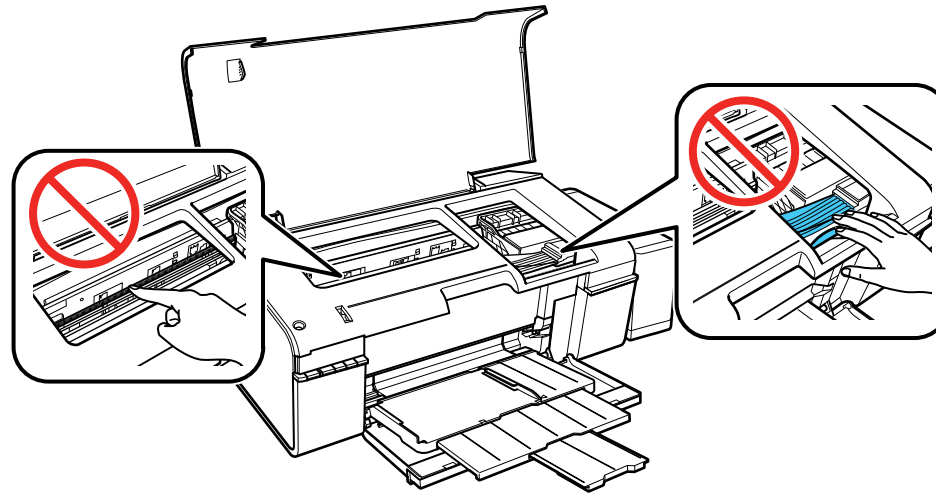


Aviso: Não toque nos botões do painel de controle enquanto suas mãos estiverem dentro do produto, para evitar iniciar a unidade acidentalmente, o que pode causar ferimentos.

3. Remova qualquer papel preso dentro do produto.



Cuidado: Não toque no cabo achatado branco, nos tubos de tinta ou na lateral esquerda do cabeçote de impressão dentro do produto.



4. Feche a tampa da impressora.

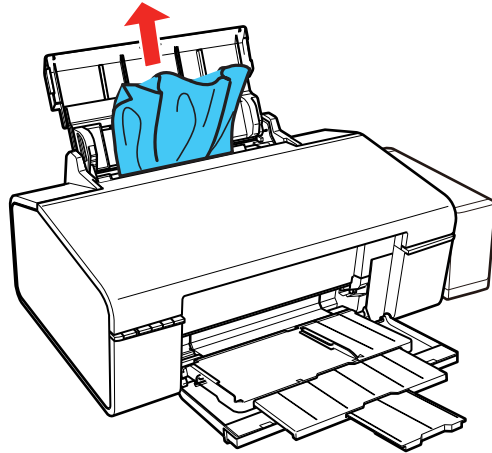
Tema principal: [Resolução de problemas com o papel](#)

Referências relacionadas

[Problemas de obstrução de papel na abertura de alimentação traseira](#)

Problemas de obstrução de papel na abertura de alimentação traseira

Se o papel estiver preso na abertura de alimentação traseira, remova o papel cuidadosamente.



Tema principal: [Resolução de problemas com o papel](#)

Referências relacionadas

[Problemas de papel preso no interior do produto](#)

Problemas de ejeção do papel

Se você tiver problemas para ejetar o papel corretamente, tente estas soluções:

- Se o papel não for completamente ejetado, você pode ter definido o tamanho de papel errado. Cancele a impressão para ejetar o papel. Selecione o tamanho de papel correto quando imprimir novamente.
- Se o papel estiver enrugado quando for ejetado, ele pode estar úmido ou ser muito fino. Coloque papel novo e não se esqueça de selecionar a configuração de tipo de papel correta quando você imprimir novamente.

Tema principal: [Resolução de problemas com o papel](#)

Referências relacionadas

[Configurações de tipo de papel ou mídia](#)

[Problemas de papel preso no interior do produto](#)

[Problemas de obstrução de papel na abertura de alimentação traseira](#)

Tarefas relacionadas

[Como cancelar a impressão usando um botão do produto](#)

Temas relacionados

[Como colocar papel](#)

Solução de problemas de impressão a partir de um computador

Verifique estes pontos se você tiver problemas durante a impressão a partir do computador.

[Nada é impresso](#)

[O ícone do produto não aparece na barra de tarefas do Windows](#)

[A impressão está lenta](#)

Tema principal: [Solução de problemas](#)

Nada é impresso

Se você enviar um trabalho de impressão e nada imprimir, tente estas soluções:

- Certifique-se de que o produto está ligado.
- Certifique-se de que quaisquer cabos de interface estejam conectados firmemente em ambas as extremidades.
- Se você conectou seu produto a um hub USB, certifique-se de que é um hub de primeira linha. Se ainda assim não imprimir, conecte o produto diretamente ao computador ao invés de usar o hub.
- Execute uma verificação do produto para ver se a página de teste imprime. Se a página de teste for impressa, verifique se o software do produto está instalado corretamente.
- No Windows, certifique-se de que seu produto está selecionado como a definição de Impressora.
- No Windows, apague qualquer tarefa de impressão no spooler do Windows: Clique em **Fila de impressão** na guia Manutenção na janela de definições da impressora e cancele quaisquer trabalhos de impressão parados.

Tema principal: [Solução de problemas de impressão a partir de um computador](#)

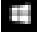


Tarefas relacionadas

[Como executar uma verificação do produto](#)

O ícone do produto não aparece na barra de tarefas do Windows

Se você não vir o ícone do produto na barra de tarefas do Windows, primeiro tente reiniciar o computador. Se isso não funcionar, tente esta solução:

1. Execute um dos seguintes procedimentos:

- **Windows 10:** Clique com o botão direito do mouse em  e selecione **Painel de Controle > Hardware e Sons > Dispositivos e Impressoras**.
- **Windows 8.x:** Navegue até a tela **Aplicativos** e selecione **Painel de Controle > Hardware e Sons > Dispositivos e Impressoras**.
- **Windows 7:** Clique  e selecione **Dispositivos e Impressoras**.
- **Windows Vista:** Clique , selecione **Painel de controle** e clique em **Impressora** em **Hardware e som**.
- **Windows XP:** Clique em **Iniciar** e selecione **Impressoras e aparelhos de fax** (ou abra o **Painel de Controle**, selecione **Impressoras e outros itens de hardware**, se necessário, e **Impressoras e aparelhos de fax**).

2. Clique com o botão direito do mouse no nome do produto e selecione **Preferências de impressão**, depois selecione o nome do produto mais uma vez, se necessário.

3. Clique na guia **Manutenção**.

4. Clique no botão **Preferências de monitoramento**.

5. Clique na opção que adiciona um ícone de atalho à barra de tarefas.

6. Clique em **OK** para fechar as janelas abertas.

Tema principal: [Solução de problemas de impressão a partir de um computador](#)

A impressão está lenta

Se a impressão ficar lenta, tente estas soluções:

- Verifique se o seu sistema satisfaz os requisitos do sistema para o seu sistema operacional. Se você estiver imprimindo uma imagem de alta resolução, você pode precisar mais do que os requisitos mínimos. Se necessário, aumente a memória do seu sistema.
- Se estiver usando Windows 7, feche a janela **Dispositivos e Impressoras** antes de imprimir.
- Se estiver usando OS X, certifique-se de baixar e instalar o driver da impressora Epson.
- Certifique-se de que o **Modo silencioso** está desligado.

- Libere espaço no seu disco rígido ou execute um utilitário de desfragmentação para liberar espaço existente.
- Feche todos os programas que não estiver usando quando imprimir.
- Se o produto estiver conectado a um hub USB, conecte-o diretamente ao computador ao invés do hub.
- Se a impressão ficar mais lenta depois de imprimir continuamente por um longo tempo, o produto pode ter diminuído a velocidade automaticamente para proteger o mecanismo de impressão contra sobreaquecimento ou danos. Deixe o produto descansar ligado por 30 minutos e, em seguida, tente imprimir novamente.

Para impressão mais rápida, selecione as seguintes configurações do software do produto:

- Certifique-se de que a configuração de tipo de papel corresponde ao tipo de papel carregado.
- Ative quaisquer configurações de alta velocidade no software do seu produto.
- Selecione uma configuração de qualidade de impressão mais baixa.
- **Windows:** Clique na guia **Manutenção** ou **Utilitários**, selecione **Definições expandidas** ou **Velocidade e progresso** e selecione as seguintes configurações:
 - **Processar sempre dados RAW**
 - **Modo de reprodução de página**
 - **Imprimir como Bitmap**

Tema principal: [Solução de problemas de impressão a partir de um computador](#)

Referências relacionadas

[Requisitos de sistema para Windows](#)

[Requisitos de sistema para OS X](#)

[Configurações de tipo de papel ou mídia](#)

Tarefas relacionadas

[Como selecionar configurações básicas de impressão - Windows](#)

[Seleção das configurações avançadas - Windows](#)

[Como selecionar as configurações básicas de impressão - OS X](#)

[Como selecionar as preferências de impressão - OS X](#)

Resolução de problemas de layout e conteúdo de página

Verifique estes pontos se você tiver problemas com o layout ou o conteúdo das páginas impressas.

Imagem aparece invertida
Muitas cópias são impressas
Páginas em branco são impressas
As margens estão incorretas no impresso
Caracteres incorretos são impressos
Tamanho ou posição incorreta da imagem
O impresso está inclinado

Tema principal: [Solução de problemas](#)

Imagem aparece invertida

Se a sua imagem impressa for invertida de forma inesperada, tente estas soluções:

- Desative quaisquer configurações de imagem em espelho ou de inversão no seu aplicativo de impressão.
- Desative a configuração **Espelhar imagem**, **Inverter horizontalmente** ou **Inverter orientação da página** no software da impressora. (Essa opção tem nomes diferentes, dependendo da versão do seu sistema operacional.)

Tema principal: [Resolução de problemas de leiaute e conteúdo de página](#)

Tarefas relacionadas

[Seleção das opções de leiaute e impressão - Windows](#)

[Como selecionar as configurações básicas de impressão - OS X](#)

Muitas cópias são impressas

Certifique-se de que a opção de **Cópias** no seu programa de impressão ou no software da impressora não está configurada para várias cópias.

Tema principal: [Resolução de problemas de leiaute e conteúdo de página](#)

Páginas em branco são impressas

Se páginas em branco forem impressas inesperadamente, tente estas soluções:

- Certifique-se de que selecionou as configurações de tamanho de papel corretas no programa de impressão e no software da impressora.
- Se houver uma página em branco no documento que deseja imprimir e você não quiser imprimi-la, selecione a opção **Ignorar páginas em branco** no software da impressora.

- Execute uma verificação dos jatos de impressão para ver se algum dos jatos está entupido. Em seguida, limpe o cabeçote de impressão, se necessário.
- Certifique-se de que seu produto está selecionado no seu programa de impressão.
- Você pode ter que recarregar a tinta. Faça uma inspeção visual dos níveis da tinta.

Tema principal: [Resolução de problemas de leiaute e conteúdo de página](#)

Conceitos relacionados

[Verificação dos jatos de impressão](#)

[Limpeza do cabeçote de impressão](#)

Tarefas relacionadas

[Como selecionar configurações básicas de impressão - Windows](#)

[Seleção das configurações avançadas - Windows](#)

[Como selecionar as configurações básicas de impressão - OS X](#)

[Como selecionar as preferências de impressão - OS X](#)

As margens estão incorretas no impresso

Se os impressos tiverem margens incorretas, tente estas soluções:

- Certifique-se de que selecionou as configurações de tamanho de papel corretas no programa de impressão e no software da impressora.
- Certifique-se de que selecionou as margens corretas para o tamanho do papel no programa de impressão.
- Certifique-se de que o papel está posicionado corretamente para a alimentação na impressora.

Você pode usar a opção de visualização no software da impressora para verificar as suas margens antes de imprimir.

Tema principal: [Resolução de problemas de leiaute e conteúdo de página](#)

Tarefas relacionadas

[Como selecionar configurações básicas de impressão - Windows](#)

[Como selecionar as configurações básicas de impressão - OS X](#)

[Como selecionar as configurações de página - OS X](#)

Temas relacionados

[Como colocar papel](#)

Caracteres incorretos são impressos

Se aparecerem caracteres incorretos em seus impressos, tente estas soluções antes de imprimir novamente:

- Certifique-se de que quaisquer cabos estejam conectados firmemente em ambas as extremidades.
- No Windows, apague qualquer tarefa de impressão no spooler do Windows: Clique em **Fila de impressão** na guia Manutenção na janela de definições da impressora e cancele quaisquer trabalhos de impressão parados.
- Se o produto estiver conectado a um hub USB, conecte-o diretamente ao computador ao invés do hub.
- Se o computador entrou em modo de repouso depois da última impressão, o próximo trabalho de impressão depois do computador sair do modo de repouso pode conter caracteres ilegíveis. Imprima o documento novamente.
- Se ainda assim aparecerem caracteres incorretos nos seus impressos, tente conectar o seu produto usando um cabo diferente.

Tema principal: [Resolução de problemas de leiaute e conteúdo de página](#)

Tarefas relacionadas

[Como selecionar configurações básicas de impressão - Windows](#)

[Como selecionar as configurações básicas de impressão - OS X](#)

[Como selecionar as configurações de página - OS X](#)

Temas relacionados

[Como colocar papel](#)

Tamanho ou posição incorreta da imagem

Se a sua imagem impressa for do tamanho errado ou estiver na posição errada, tente estas soluções:

- Certifique-se de que selecionou as configurações de tamanho de papel e de leiaute corretas no programa de impressão e no software da impressora.
- Certifique-se de que o papel está posicionado corretamente para a alimentação na impressora.

Você pode usar a opção de visualização no software da impressora para verificar as suas margens antes de imprimir.

Tema principal: [Resolução de problemas de leiaute e conteúdo de página](#)

Tarefas relacionadas

[Como selecionar configurações básicas de impressão - Windows](#)

[Como selecionar as configurações básicas de impressão - OS X](#)

[Como selecionar as configurações de página - OS X](#)

Temas relacionados

[Como colocar papel](#)

O impresso está inclinado

Se os impressos estiverem inclinados, tente estas soluções:

- Deslize a guia da borda até a borda do papel.
- Selecione uma configuração de qualidade de impressão mais alta no software da impressora.
- Desative todas as configurações de alta velocidade no software do seu produto.
- Alinhe o cabeçote de impressão.
- Certifique-se de que o produto não está imprimindo em uma posição inclinada ou em ângulo.

Tema principal: [Resolução de problemas de leiaute e conteúdo de página](#)

Tarefas relacionadas

[Como selecionar configurações básicas de impressão - Windows](#)

[Como selecionar as configurações básicas de impressão - OS X](#)

Temas relacionados

[Como colocar papel](#)

Resolução de problemas de qualidade de impressão

Verifique estes pontos se tiver problemas com a qualidade de impressão, mas a sua imagem parecer bem na tela do computador.

[Linhas brancas ou escuras no impresso](#)

[O impresso está borrado ou manchado](#)

[O impresso está fraco ou tem espaços em branco](#)

[O impresso está granulado](#)

[As cores estão incorretas](#)

Tema principal: [Solução de problemas](#)

Linhas brancas ou escuras no impresso

Se você notar linhas brancas ou escuras nos impressos (também chamadas de faixas), tente estas soluções antes de reimprimir:

- Execute uma verificação dos jatos de impressão para ver se algum dos jatos está entupido. Em seguida, limpe o cabeçote de impressão, se necessário.
- Certifique-se de que a configuração de tipo de papel corresponde ao tipo de papel colocado.
- Certifique-se de que colocou o lado de impressão do papel corretamente para o seu produto.
- Desative todas as configurações de alta velocidade no software do seu produto.
- Alinhe o cabeçote de impressão.
- Você pode ter que recarregar a tinta. Faça uma inspeção visual dos níveis da tinta.
- Se você não usar o produto durante muito tempo, execute o utilitário de descarga da tinta.

Observação: A descarga dos tubos de tinta troca toda a tinta dentro dos tubos, portanto, só faça a descarga da tinta se não conseguir melhorar a qualidade de impressão por outros meios. Veja a seção de descarga da tinta para mais detalhes.

Tema principal: [Resolução de problemas de qualidade de impressão](#)

Conceitos relacionados

[Verificação dos jatos de impressão](#)

[Limpeza do cabeçote de impressão](#)

[Alinhamento do cabeçote de impressão](#)

[Eliminação total da tinta](#)

Referências relacionadas

[Configurações de tipo de papel ou mídia](#)

Tarefas relacionadas

[Seleção das opções de leiaute e impressão - Windows](#)

[Como selecionar as preferências de impressão - OS X](#)

Temas relacionados

[Como colocar papel](#)

[Como recarregar a tinta](#)

O impresso está borrado ou manchado

Se os impressos estiverem borrados ou manchados, tente estas soluções:

- Certifique-se de que o papel não está úmido, enrolado, velho ou carregando incorretamente no seu produto.
- Use uma folha de suporte com papel especial ou coloque uma folha de papel especial de cada vez.
- Certifique-se de que o papel atende às especificações para o produto.
- Use papéis Epson para garantir a saturação adequada e absorção de tintas Epson genuínas.
- Certifique-se de que a configuração de tipo de papel no software do produto corresponde ao tipo de papel carregado.
- Certifique-se de que colocou o lado de impressão do papel corretamente para o seu produto.
- Se for imprimir em papel espesso ou envelopes, ative a configuração **Papel espesso** no painel de controle ou selecione **Papel espesso e envelopes** nas configurações Avançadas do software da impressora. (Ativar essa configuração diminui a velocidade de impressão.)
- Retire cada folha da bandeja de saída, conforme forem sendo impressas.
- Evite manipular os impressos em papel brilhante imediatamente após a impressão para permitir que a tinta seque.
- Desative todas as configurações de alta velocidade no software do seu produto.
- Se você imprimir nos dois lados de uma folha de papel, podem aparecer manchas no verso das imagens muito saturadas ou escuras. Se um dos lados da folha tiver uma imagem mais clara ou texto, imprima aquele lado primeiro. Certifique-se de que a tinta secou antes de recarregar o papel para imprimir do outro lado.
- Execute uma verificação dos jatos de impressão para ver se algum dos jatos está entupido. Em seguida, limpe o cabeçote de impressão, se necessário.
- Alinhe o cabeçote de impressão.
- Limpe o caminho do papel.
- Se você não usar o produto durante muito tempo, execute o utilitário de descarga da tinta.

Observação: A descarga dos tubos de tinta troca toda a tinta dentro dos tubos, portanto, só faça a descarga da tinta se não conseguir melhorar a qualidade de impressão por outros meios. Veja a seção de descarga da tinta para mais detalhes.

Observação: O produto não funcionará corretamente se estiver inclinado. Coloque-o sobre uma superfície plana e estável, que se estenda além da base do produto em todas as direções.

Tema principal: [Resolução de problemas de qualidade de impressão](#)

Conceitos relacionados

[Verificação dos jatos de impressão](#)

[Limpeza do cabeçote de impressão](#)

[Alinhamento do cabeçote de impressão](#)

[Eliminação total da tinta](#)

Referências relacionadas

[Papéis Epson disponíveis](#)

[Especificações do papel](#)

Tarefas relacionadas

[Como selecionar configurações básicas de impressão - Windows](#)

[Seleção das opções de leiaute e impressão - Windows](#)

[Seleção das configurações avançadas - Windows](#)

[Como selecionar as configurações básicas de impressão - OS X](#)

[Como selecionar as preferências de impressão - OS X](#)

[Como limpar o caminho do papel](#)

Temas relacionados

[Como colocar papel](#)

O impresso está fraco ou tem espaços em branco

Se os impressos estiverem fracos ou tiverem espaços em branco, tente estas soluções:

- Execute uma verificação dos jatos de impressão para ver se algum dos jatos está entupido. Em seguida, limpe o cabeçote de impressão, se necessário.
- O nível das tintas pode estar baixo. Faça uma inspeção visual dos níveis da tinta.
- Certifique-se de que a configuração de tipo de papel corresponde ao tipo de papel colocado.
- Certifique-se de que o papel não está úmido, enrolado, velho ou carregando incorretamente no seu produto.
- Alinhe o cabeçote de impressão.
- Limpe o caminho do papel.

Tema principal: [Resolução de problemas de qualidade de impressão](#)

Conceitos relacionados

[Verificação dos jatos de impressão](#)

[Limpeza do cabeçote de impressão](#)

[Alinhamento do cabeçote de impressão](#)

Referências relacionadas

[Configurações de tipo de papel ou mídia](#)

Tarefas relacionadas

[Como limpar o caminho do papel](#)

Temas relacionados

[Como colocar papel](#)

[Como recarregar a tinta](#)

O impresso está granulado

Se os impressos estiverem granulados, tente estas soluções:

- Certifique-se de que colocou o lado de impressão do papel corretamente para o seu produto.
- Selecione uma qualidade de impressão mais alta e desative todas as configurações de alta velocidade no software do seu produto.
- Execute uma verificação dos jatos de impressão para ver se algum dos jatos está entupido. Em seguida, limpe o cabeçote de impressão, se necessário.
- Alinhe o cabeçote de impressão.
- Você pode ter que aumentar a resolução da imagem ou imprimir um tamanho menor; consulte a documentação do software.

Observação: Imagens da Internet podem ser de baixa resolução e não resultar em impressos de alta qualidade.

- Se você aumentou o tamanho da sua imagem em um programa de edição de imagens, é necessário que aumente a configuração de resolução para que retenha uma alta qualidade de imagem. Aumente a resolução pela mesma quantia que aumentou o tamanho da imagem. Por exemplo, se a resolução for de 300 ppp (pontos por polegadas) e você for dobrar o tamanho da imagem mais tarde, mude a configuração de resolução para 600 ppp.

Observação: Uma configuração de resolução mais alta resulta em arquivos de tamanho maior, o que pode demorar mais para processar e imprimir. Considere as limitações do seu computador quando

selecionar uma resolução e selecione a menor resolução possível que produza uma qualidade aceitável, para que o tamanho dos arquivos seja fácil de gerenciar.

Tema principal: [Resolução de problemas de qualidade de impressão](#)

Conceitos relacionados

[Verificação dos jatos de impressão](#)

[Limpeza do cabeçote de impressão](#)

[Alinhamento do cabeçote de impressão](#)

Tarefas relacionadas

[Como selecionar configurações básicas de impressão - Windows](#)

[Seleção das opções de layout e impressão - Windows](#)

[Como selecionar as configurações básicas de impressão - OS X](#)

[Como selecionar as preferências de impressão - OS X](#)

As cores estão incorretas

Se os impressos tiverem cores incorretas, tente estas soluções:

- Certifique-se de que a configuração de tipo de papel corresponde ao papel colocado.
- Certifique-se de que a configuração **Preto/Tons de cinza** ou **Tons de cinza** não está selecionada no software da sua impressora.
- Execute uma verificação dos jatos de impressão para ver se algum dos jatos está entupido. Em seguida, limpe o cabeçote de impressão, se necessário.
- Os níveis da tinta podem estar baixos e você pode ter que recarregar a tinta. Faça uma inspeção visual dos níveis da tinta. Certifique-se também de que carregou os tanques de tinta com as cores corretas.
- Depois de imprimir, as cores no seu impresso precisam de tempo para fixar enquanto a tinta seca. Durante esse tempo, as cores podem ter uma aparência diferente do esperado. Para aumentar a velocidade de secagem, não empilhe os impressos.
- As cores impressas nunca poderão corresponder exatamente às cores na tela. No entanto, você pode usar um sistema de gerenciamento de cores para se aproximar o máximo possível. Tente usar as opções de gerenciamento de cores no software da impressora.
- Para obter melhores resultados, use tintas e papéis originais Epson.
- Se você não usar o produto durante muito tempo, execute o utilitário de descarga da tinta.

Observação: A descarga dos tubos de tinta troca toda a tinta dentro dos tubos, portanto, só faça a descarga da tinta se não conseguir melhorar a qualidade de impressão por outros meios. Veja a seção de descarga da tinta para mais detalhes.

Tema principal: [Resolução de problemas de qualidade de impressão](#)

Conceitos relacionados

[Verificação dos jatos de impressão](#)

[Limpeza do cabeçote de impressão](#)

[Alinhamento do cabeçote de impressão](#)

[Eliminação total da tinta](#)

Referências relacionadas

[Papéis Epson disponíveis](#)

Tarefas relacionadas

[Como selecionar configurações básicas de impressão - Windows](#)

[Seleção das opções de layout e impressão - Windows](#)

[Como selecionar as configurações básicas de impressão - OS X](#)

[Como fazer o gerenciamento de cores - OS X](#)

Temas relacionados

[Como recarregar a tinta](#)

Desinstalação do software do seu produto

Se tiver um problema que exija que desinstale e reinstale o software, siga as instruções para o seu sistema operacional.

[Desinstalação do software de impressão - Windows](#)

[Desinstalação do software do produto - OS X](#)


Tema principal: [Solução de problemas](#)

Desinstalação do software de impressão - Windows

Você pode desinstalar e reinstalar o software da impressora para resolver certos problemas.

1. Desligue o produto.
2. Desconecte os cabos de interface.

3. Execute um dos seguintes procedimentos:

- **Windows 10:** Clique com o botão direito do mouse em  e selecione **Painel de controle > Programas > Programas e Recursos**. Selecione a opção para desinstalar o seu produto Epson, depois selecione **Desinstalar/Alterar**.


Observação: Caso veja a janela de **Controle de Conta do Usuário**, clique em **Sim** ou em **Continuar**.

Selecione o seu produto novamente, se necessário, depois selecione **OK** e clique em **Sim** para confirmar a desinstalação.

- **Windows 8.x:** Navegue até a tela **Aplicativos** e selecione **Painel de Controle > Programas > Programas e Recursos**. Selecione a opção para desinstalar o seu produto Epson, depois selecione **Desinstalar/Alterar**.

Observação: Caso veja a janela de **Controle de Conta do Usuário**, clique em **Sim** ou em **Continuar**.

Na próxima janela, selecione seu produto e clique em **OK**, se for necessário. Depois siga as instruções na tela.

- **Windows (outras versões):** Clique em  ou em **Iniciar** e selecione **Todos os programas** ou **Programas**. Selecione **Epson**, selecione o produto, clique em **Desinstalar software de impressora Epson**.

Observação: Caso veja a janela de **Controle de Conta do Usuário**, clique em **Sim** ou em **Continuar**.

Na próxima janela, selecione seu produto e clique em **OK**, se for necessário. Depois siga as instruções na tela.

4. Reinicie o computador, depois reinstale o software.

Observação: Se reinstalar o software do produto não resolver o problema, entre em contato com a Epson.

Tema principal: [Desinstalação do software do seu produto](#)

Desinstalação do software do produto - OS X

Na maioria dos casos, você não precisa desinstalar o software do produto antes de voltar a reinstalá-lo. No entanto, você pode baixar o utilitário de desinstalação do site de suporte da Epson para desinstalar o software do produto, conforme descrito aqui.

Observação: Se reinstalar o software do produto não resolver o problema, entre em contato com a Epson.

1. Para baixar o utilitário de desinstalação Uninstaller, visite o site de download da Epson no endereço global.latin.epson.com/Suporte.
2. Selecione a categoria do seu produto.
3. Selecione seu produto.
4. Clique em **Drivers & Software**, encontre o utilitário de desinstalação e clique no botão **Baixar**.
5. Execute o arquivo que baixou.
6. Clique duas vezes no ícone do **Uninstaller**.
7. Selecione a caixa de seleção para cada programa de software que deseja desinstalar.
8. Clique em **Desinstalar**.
9. Siga as instruções na tela para desinstalar o software.
10. Reinstale o software do seu produto.

Observação: Se você desinstalar o driver da impressora e o nome do seu produto permanecer na janela **Impressão e Fax**, **Impressão e Escaneamento** ou **Impressoras e Scanners**, selecione o nome do seu produto e clique no ícone – (remover) para removê-lo.

Tema principal: [Desinstalação do software do seu produto](#)

Onde obter ajuda

Se você precisar de ajuda adicional com o seu produto Epson, entre em contato com a Epson.

A Epson oferece estes serviços de suporte técnico:

Suporte pela Internet

Visite o site de suporte da Epson no endereço global.latin.epson.com/Suporte para obter soluções para problemas comuns. É possível fazer o download de utilitários e documentação, consultar as perguntas frequentes e soluções de problemas ou enviar um e-mail para a Epson com suas perguntas.

Converse com um representante de suporte

Antes de ligar para o suporte da Epson, tenha em mãos as seguintes informações:

- Nome do produto
- Número de série do produto (localizado na etiqueta do produto)
- Comprovante de compra (nota da loja) e data da compra
- Configuração do computador
- Descrição do problema

E ligue para:

País	Telefone
Argentina	(54 11) 5167-0300 0800-288-37766
Bolívia*	800-100-116
Brasil	Capitais e regiões metropolitanas: 4003-0376 Outras regiões: 0800-880-0094
Chile	(56 2) 2484-3400
Colômbia	Bogotá: (57 1) 523-5000 Outras cidades: 018000-915235
Costa Rica	800-377-6627
Equador*	1-800-000-044
El Salvador*	800-6570
Guatemala*	1-800-835-0358
Honduras**	800-0122 Código: 8320
México	Cidade do México: (52 55) 1323-2052 Outras cidades: 01-800-087-1080
Nicarágua*	00-1-800-226-0368
Panamá*	00-800-052-1376

País	Telefone
Paraguai	009-800-521-0019
Peru	Lima: (51 1) 418-0210 Outras cidades: 0800-10126
República Dominicana*	1-888-760-0068
Uruguai	00040-5210067
Venezuela	(58 212) 240-1111

*Entre em contato com a companhia telefônica local para ligar para este número gratuito de um celular.

** Disque os primeiros 7 dígitos, aguarde uma mensagem e, em seguida, digite o código.

Se o seu país não aparecer na lista, entre em contato com o escritório de vendas no país mais próximo. Tarifas de longa distância ou outras taxas podem ser cobradas.

Compra de suprimentos e acessórios

Você também pode comprar tinta e papel genuínos da Epson através de um revendedor autorizado. Para encontrar o revendedor mais próximo, visite o site global.latin.epson.com/br ou ligue para o escritório da Epson mais próximo.

Tema principal: [Solução de problemas](#)

Especificações técnicas

Estas seções listam as especificações técnicas do seu produto.

[Requisitos de sistema para Windows](#)

[Requisitos de sistema para OS X](#)

[Especificações do papel](#)

[Especificações de área imprimível](#)

[Especificações de tinta](#)

[Especificações de dimensão](#)

[Especificações elétricas](#)

[Especificações ambientais](#)

[Especificações de interface](#)

[Especificações de interface de rede](#)

[Especificações de aprovações e segurança](#)

Requisitos de sistema para Windows

Para utilizar o produto e seu software, seu computador deve usar um dos seguintes sistemas operacionais Microsoft:

- Windows 10
- Windows 8.x
- Windows 7
- Windows Vista
- Windows XP Professional x64 Edition
- Windows XP SP3

Observação: Visite o site de suporte da Epson no endereço global.latin.epson.com/Suporte para atualizações de compatibilidade e drivers para o seu produto.

Tema principal: [Especificações técnicas](#)

Requisitos de sistema para OS X

Para utilizar o seu produto e o software dele, seu computador Mac deve usar um dos seguintes sistemas operacionais:

- OS X 10.10.x
- OS X 10.9.x
- OS X 10.8.x
- OS X 10.7.x
- OS X 10.6.8

Observação: Visite o site de suporte da Epson no endereço global.latin.epson.com/Suporte para atualizações de compatibilidade e drivers para o seu produto.

Tema principal: [Especificações técnicas](#)

Especificações do papel

Observação: Como a qualidade de qualquer marca ou tipo de papel pode ser alterada pelo fabricante a qualquer momento, a Epson não pode garantir a qualidade de qualquer marca ou tipo de papel que não seja da Epson. Sempre teste uma amostra de papel antes de comprar grandes quantidades ou de imprimir trabalhos extensos.

Folhas avulsas

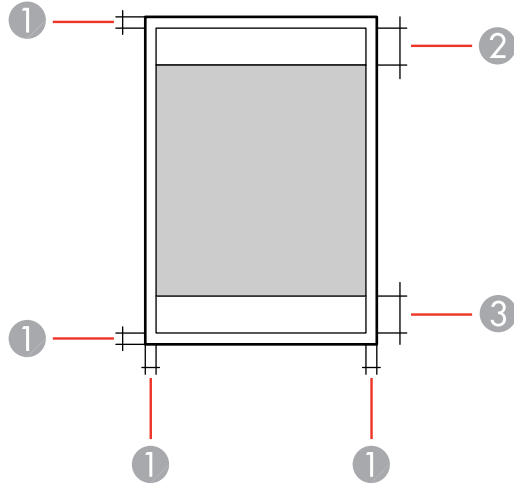
Tamanho	A4 (210 × 297 mm) A6 (105 × 148 mm) Carta (216 × 279 mm) Ofício (216 × 357 mm) 4 × 6 pol. (102 × 152 mm) 5 × 7 pol. (127 × 178 mm) 8 × 10 pol. (203 × 254 mm) 3,5 × 5 pol. (89 × 127 mm) 16:9 wide (102 × 181 mm) Meia carta (140 × 216 mm)
Tipos de papel	Papel comum e papel distribuído pela Epson
Peso	64 g/m ² a 90 g/m ²
Envelopes	
Tamanho	Nº 10 (105 × 241 mm)
Peso	75 g/m ² a 90 g/m ²

Tema principal: [Especificações técnicas](#)

Especificações de área imprimível

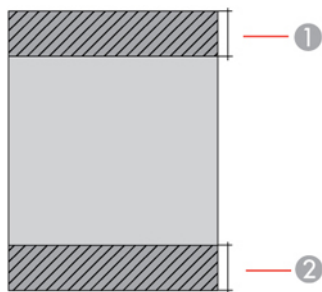
Observação: A qualidade de impressão pode diminuir nas bordas.

Folhas avulsas



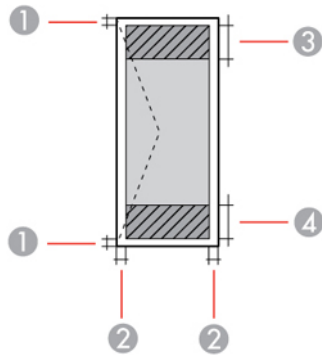
- 1 Superior e laterais: mínimo de 3 mm
- 2 Área de qualidade de impressão reduzida/superior: mínimo de 36 mm
- 3 Área de qualidade de impressão reduzida/inferior: mínimo de 18 mm

Sem margem



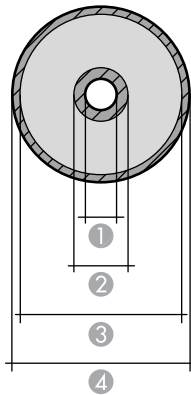
- 1 Área de qualidade de impressão reduzida/superior: mínimo de 39 mm
- 2 Área de qualidade de impressão reduzida/inferior: mínimo de 21 mm

Envelopes



- 1 Esquerda/direita: mínimo de 3 mm
- 2 Superior/inferior: mínimo de 5 mm
- 3 Área de qualidade de impressão reduzida/direita: mínimo de 18 mm
- 4 Área de qualidade de impressão reduzida/esquerda: mínimo de 36 mm

CD/DVD



- 1 Margem interna mínima: 18 mm para CD/DVD de 12 cm e 8 cm

- 2 Área interna de qualidade de impressão reduzida: 43 mm para CD/DVD de 12 cm e 8 cm
- 3 Área externa de qualidade de impressão reduzida: 116 mm para CD/DVD de 12 cm; 76 mm para CD/DVD de 8 cm
- 4 Margem exterior máxima: 120 mm para CD/DVD de 12 cm; 80 mm para CD/DVD de 8 cm

Tema principal: [Especificações técnicas](#)

Especificações de tinta

Observação: Este produto foi originalmente concebido para trabalhar com tintas originais Epson. O seu produto pode não funcionar corretamente se usar outros tipos de tinta e isso pode afetar a garantia da Epson.

As garrafas de tinta incluídas devem ser utilizadas para configuração do equipamento e não são para revenda. A impressora vem com garrafas de tinta cheias e parte da tinta das primeiras garrafas é usada para carregar o cabeçote da impressora. Os rendimentos podem variar consideravelmente dependendo das imagens impressas, configurações de impressão, tipo de papel, frequência de uso e temperatura.

As garrafas de tinta que vieram com a sua impressora têm um rendimento menor devido ao processo de carregamento da tinta. Este processo acontece a primeira vez que você ligar a impressora e garante o seu melhor desempenho. Não carregue papel antes de recarregar o tanque de tinta.

Cor	Ciano, magenta, amarelo, preto, ciano claro, magenta claro
Vida útil da tinta	Para obter os melhores resultados, use a tinta dentro de 6 meses depois de remover o selo da garrafa de tinta.
Temperatura	Armazenada: -20 a 40 °C 1 mês a 40 °C Tinta congela a 5 °C A tinta descongela e pode ser usada após 2 horas a 25 °C

Tema principal: [Especificações técnicas](#)

Conceitos relacionados

[Compre tintas Epson](#)

Especificações de dimensão

Altura	Armazenada: 187 mm Imprimindo: 288 mm
Largura	Armazenada: 547 mm Imprimindo: 547 mm
Profundidade	Armazenada: 289 mm Imprimindo: 571 mm
Peso (sem tinta, cabo de eletricidade ou bandeja de CD/DVD)	6 kg

Tema principal: [Especificações técnicas](#)

Especificações elétricas

Observação: Verifique a etiqueta no produto para ver a sua voltagem.

Classificação da alimentação	100 a 120 V 220 a 240 V
Intervalo de frequência nominal	50/60 Hz
Corrente nominal	Modelo 100 a 120 V: 0,6 A Modelo 220 a 240 V: 0,3 A
Consumo de energia (Modelo de 100 a 120 V)	Imprimindo: aprox. 13 W (ISO/IEC24712) Modo pronto: aprox. 3,3 W Modo de repouso: aprox. 1 W Modo desligado: aprox. 0,2 W

Consumo de energia (Modelo de 200 a 240 V)	Imprimindo: aprox. 13 W (ISO/IEC24712) Modo pronto: aprox. 3,3 W Modo de repouso: aprox. 1,2 W Modo desligado: aprox. 0,3 W
--	--

Tema principal: [Especificações técnicas](#)

Especificações ambientais

Temperatura	Funcionando: 10 a 35 °C Guardada: -20 a 40 °C 1 mês a 40 °C
Umidade (sem condensação)	Em funcionamento: 20 a 80% de umidade relativa Armazenada: 5 a 85% de umidade relativa

Tema principal: [Especificações técnicas](#)

Especificações de interface

Tipo de Interface	USB de alta velocidade (classe de dispositivos para computadores)
--------------------------	---

Tema principal: [Especificações técnicas](#)

Especificações de interface de rede

Padrão LAN sem fios	IEEE 802.11 b/g/n
Segurança sem fios	WPA2-PSK (AES); compatível com WPA2 com suporte para WPA/WPA2 pessoal WEP (64/128 bit)
Banda de frequência	2,4 GHz
Modo de comunicação	Modo de Infra-estrutura Modo Ad hoc; não suportado para IEEE 802.11n

Observação: Padrão LAN sem fios em conformidade com IEEE 802.11 b/g ou IEEE 802.11 b/g/n, dependendo do local de compra.

Protocolo de segurança

SSL/TLS: HTTPS Server/Client

Tema principal: [Especificações técnicas](#)

Especificações de aprovações e segurança

Estados Unidos

Segurança: UL60950-1

EMC: FCC Parte 15 Subparte B Classe B

Canadá

Segurança: CAN/CSA C22.2 No. 60950-1

EMC: CAN/CSA-CEI/IEC CISPR 22 Classe B

Este equipamento está em conformidade com os limites de exposição à radiação da FCC/IC estabelecidos para um ambiente não controlado e está de acordo com as regras para frequência de rádio (RF) Exposure Guidelines in Supplement C (Regras de Exposição em Suplemento C) para OET65 e RSS-102 das regras de exposição para frequência de rádio (RF) IC. Este equipamento deve ser instalado e operado de forma que o radiador fique a pelo menos 20 cm ou mais de distância do corpo de uma pessoa (excluindo extremidades: mãos, pulsos, pés e tornozelos).

Tema principal: [Especificações técnicas](#)

Avisos

Veja estas seções para observações importantes sobre o seu produto.

[Instruções de descarte do produto](#)

[Reciclagem](#)

[Marcas comerciais](#)

[Avisos sobre direitos autorais](#)

Instruções de descarte do produto

Este equipamento não pode ser descartado em lixo comum domiciliar. Quando for descartá-lo, favor encaminhá-lo a um Centro de Serviço Autorizado (CSA) da sua conveniência. Para encontrar seu CSA mais próximo, consulte a garantia do equipamento na documentação do produto na seção dos Centros de Serviços Autorizados, ou a página global.latin.epson.com/br e clique no link para **Suporte técnico**.

Tema principal: [Avisos](#)

Reciclagem

A Epson preocupa-se com o meio ambiente e sabe que o planejamento para o futuro requer um forte compromisso ambiental. Para isso, nos empenhamos em criar produtos inovadores que são confiáveis, eficientes e recicláveis. Produtos melhores utilizando menos recursos naturais para ajudar a garantir um futuro melhor para todos.

As embalagens deste produto – papelão, plástico, isopor e espuma – são recicláveis e podem ser entregues a cooperativas de reciclagem, postos de recolhimento de resíduos ou empresas recicladoras, para que se promova a destinação ambientalmente adequada das embalagens.

Os materiais que compõem o produto – plásticos, metais, vidro, placa eletrônica, cartucho e lâmpada – também são recicláveis. O produto não deve ser desmontado, mas sim, encaminhado para os Centros de Serviços Autorizados que o darão o destino ambientalmente adequado. Consulte o nosso site global.latin.epson.com/br, para uma lista de Centros de Serviço Autorizados.

Cuidado: A Epson alerta os consumidores que o descarte inadequado de embalagens e produtos pode prejudicar o meio ambiente.

Os Centros de Serviços Autorizados podem receber equipamentos da marca Epson para destinação ambientalmente adequada.

Conheça melhor nossas ações ambientais e o Programa de Coleta de Cartuchos (epson.com.br/coleta) em nosso site.

Tema principal: [Avisos](#)

Marcas comerciais

EPSON® é uma marca registrada, EPSON Exceed Your Vision é uma logomarca registrada, e Epson Connect™, Epson iPrint™ e Remote Print™ são marcas comerciais da Seiko Epson Corporation.

Apple, Mac e OS X são marcas comerciais da Apple Inc., registradas nos EUA e em outros países. AirPrint é uma marca comercial da Apple Inc.

Android™ é uma marca comercial da Google Inc.

Aviso geral: Outros nomes de produtos são usados neste manual somente para fins de identificação e podem ser marcas comerciais de seus respectivos proprietários. A Epson renuncia a todo e qualquer direito sobre essas marcas.



Tema principal: [Avisos](#)

Avisos sobre direitos autorais

Todos os direitos reservados. Nenhuma parte desta publicação pode ser reproduzida, armazenada em sistemas de recuperação ou transmitida de alguma forma ou meio eletrônico, mecânico, fotocópia, gravação ou qualquer outro sem a autorização prévia por escrito da Seiko Epson Corporation. As informações aqui contidas devem ser usadas apenas com este produto Epson. A Epson não se responsabiliza pela aplicação das informações aqui contidas a outros produtos.

Nem a Seiko Epson Corporation nem suas subsidiárias serão responsáveis perante o comprador do produto ou terceiros por danos, perdas, encargos ou despesas incorridos pelo comprador ou terceiros, em consequência de: acidentes, uso indevido ou abuso deste produto; consertos ou modificações e alterações não autorizadas ou (exceto nos EUA) o não-cumprimento das instruções de uso e manutenção da Seiko Epson Corporation.

A Seiko Epson Corporation isenta-se da responsabilidade por danos ou problemas decorrentes da utilização de qualquer produto opcional ou suprimentos que não possuam a designação "produtos originais" ou "produtos Epson aprovados" por parte da Seiko Epson Corporation.

A Seiko Epson Corporation não se responsabiliza por quaisquer danos decorrentes de interferência eletromagnética, que ocorre a partir da utilização de quaisquer cabos de interface não reconhecidos como Epson produtos aprovados pela Seiko Epson Corporation.

Estas informações estão sujeitas a alteração sem aviso prévio.

[Uma nota sobre a utilização responsável de materiais protegidos por direitos autorais](#)

[Atraso padrão para gerenciamento de energia para produtos Epson](#)

[Atribuição de direitos autorais](#)

Tema principal: [Avisos](#)

Uma nota sobre a utilização responsável de materiais protegidos por direitos autorais

A Epson encoraja cada usuário a ser responsável e respeitar as leis de direitos autorais ao usar qualquer produto Epson. Embora as leis de alguns países permitam a cópia limitada ou reutilização de material protegido por direitos autorais em determinadas circunstâncias, essas circunstâncias podem não ser tão abrangentes como algumas pessoas supõe. Contate um advogado para esclarecer qualquer dúvida sobre a lei de direitos autorais.

Tema principal: [Avisos sobre direitos autorais](#)

Atraso padrão para gerenciamento de energia para produtos Epson

Esse produto entra em modo de suspensão após um período de desuso. Isso é para garantir que o produto está de acordo com os padrões de eficiência energética da Energy Star. Uma economia de energia maior pode ser alcançada se determinar um intervalo menor para entrar em repouso.

Tema principal: [Avisos sobre direitos autorais](#)

Atribuição de direitos autorais

© 2015 Epson America, Inc.

12/15

CPD-50132

Tema principal: [Avisos sobre direitos autorais](#)