



## Nobreak APC Smart-UPS SRT 5000VA e 6000VA

O SRT da APC é um nobreak de alto desempenho. Ele oferece aos equipamentos eletrônicos proteção contra queda ou redução de energia, picos de tensão, pequenas flutuações da rede elétrica e grandes perturbações.

## Manual de Instalação Smart-UPS™ On-Line SRT5K/6K Montado em Torres e Gabinete 3U/4U

### Mensagem de Segurança

GUARDE ESTAS INSTRUÇÕES – Este Guia de Segurança contém instruções importantes que devem ser seguidas durante a instalação e manutenção dos Smart-UPS e baterias.

Leia estas instruções com atenção e analise o equipamento para se familiarizar com o dispositivo antes de tentar instalá-lo, operá-lo ou repará-lo. As seguintes mensagens especiais podem aparecer ao longo deste documento ou no equipamento para alertar para possíveis perigos ou para chamar a atenção para informações que esclarecem ou simplificam um procedimento.



A adição do símbolo de “Perigo” ou “Advertência” indica que há um risco elétrico que poderá resultar em danos pessoais se as instruções não forem seguidas.



Este é o símbolo de alerta de segurança. Ele é usado para alertá-lo sobre possíveis perigos que podem provocar ferimentos. Siga todas as mensagens de segurança que acompanham este símbolo para evitar possíveis ferimentos ou morte.

#### PERIGO

**PERIGO** indica uma situação iminentemente perigosa que, caso não seja evitada, **resultará em morte** ou lesão séria.

#### ADVERTÊNCIA

**ADVERTÊNCIA** indica uma situação perigosa que, se não for evitada, pode dar como **resultado a morte** ou um ferimento grave.

#### CUIDADO

**CUIDADO** indica uma situação perigosa que, se não for evitada, pode dar como **resultado um ferimento leve** ou moderada.

#### AVISO

**AVISO** é utilizado para tratar práticas não relacionadas com um ferimento físico.

### Diretrizes de Manipulação de Produto



<18 kg  
<40 lb



18-32 kg  
40-70 lb



32-55 kg  
70-120 lb



>55 kg  
>120 lb



# Informações gerais e de segurança

- Siga todas as normas e códigos de eletricidade nacionais e locais.
- O cabeamento deve ser feito por um electricista qualificado.
- As alterações e modificações feitas nesta unidade que não tenham sido expressamente aprovadas pela APC podem anular a garantia.
- Este no-break se destina apenas a uso interno.
- Não opere este no-break sob luz solar direta, em contato com líquidos ou onde exista muita poeira ou umidade.
- Certifique-se que as aberturas para ventilação no no-break não estejam bloqueadas. Reserve espaço para uma ventilação adequada.
- Para o no-break com cabo de tensão instalado na fábrica, conecte o cabo de alimentação no-break diretamente a uma tomada na parede. Não use protetores de sobrecarga ou extensões.
- O equipamento é pesado Sempre pratique técnicas de elevação segura e adequadas para o peso do equipamento.
- As baterias são pesadas. Remova as baterias antes de instalar o no-break e as baterias externas (XLBP) em um rack.
- Sempre instalar os XLBP na parte inferior e racks montados. O no-break deve ser instalado acima dos XLBPs.
- Sempre instalar os equipamentos periféricos acima do no-break montado no rack.
- Informações adicionais de segurança podem ser encontradas no Guia de Segurança fornecido com esta unidade.

## Segurança na desenergização

- O No-Break contém baterias internas e pode apresentar um risco de choque mesmo quando desconectado da eletricidade AC e DC
- Os conectores de saída AC e DC podem ser energizados por controle remoto ou automático a qualquer momento.
- Antes de instalar ou reparar o equipamento, verifique se;
  - Disjuntor principal de entrada está na posição **OFF**
  - Baterias internas do no-break foram removidas
  - Módulos de baterias XLBP estão desconectados

## Segurança do sistema elétrico

- Nos modelos com uma entrada com fio, a conexão com o circuito de derivação (rede) deve ser feita por um electricista qualificado.
- Somente para modelos de 230 V: Para manter a conformidade com a diretiva EMC para produtos vendidos na Europa, o comprimento máximo dos fios de saída e cabos de rede conectados com a UPS não pode ser maior do que dez metros.
- O condutor de aterramento de proteção do no-break carrega a corrente de fuga dos dispositivos da carga (computadores e equipamentos). Um condutor de ligação à terra isolado deve ser instalado como parte do circuito derivado que abastece a alimentação de entrada para o UPS. O condutor deve ter o mesmo tamanho e o material de isolamento deverá ser aterrado e os condutores de fornecimento dos circuitos não podem ser aterrados. O condutor deverá ser verde com ou sem uma listra amarela.
- O condutor de aterramento de entrada do UPS (no-break) deve estar devidamente ligado ao aterramento de proteção no painel de serviço. Se a potência de entrada do UPS (no-break) for fornecida por um sistema separado, o condutor de aterramento deve ser ligado ao transformador de alimentação ou conjunto gerador do motor.

## Segurança da bateria

- Ao substituir as baterias, utilize o mesmo número e tipo de baterias que as instaladas originalmente no equipamento.
- As baterias duram geralmente entre dois e cinco anos. Os fatores ambientais impactam na vida da bateria. As temperaturas elevadas, a má qualidade da corrente elétrica e frequentes descargas de pouca duração diminuem a vida da bateria. As baterias devem ser substituídas antes que termine a sua vida útil.
- Substitua imediatamente as baterias quando a unidade indique que é necessário substituir as baterias.
- A Schneider Electric utiliza baterias sem manutenção de chumbo-ácido seladas. Em condições normais de utilização e manuseio, não há nenhum contato com os componentes internos da bateria. Sobrecarga, sobreaquecimento ou quaisquer mal-uso das pilhas pode resultar em uma descarga do eletrólito da bateria. O eletrólito lançado é tóxico e pode ser prejudicial à pele e aos olhos.
- CUIDADO: Antes de instalar ou substituir as baterias, retire adereços, como relógios de pulso e anéis. Uma alta corrente de curto-circuito poderá causar queimaduras graves.
- CUIDADO: Não nunca jogue as baterias no fogo. As baterias podem explodir.
- CUIDADO: Não abra nem destrua as baterias. O material lançado é prejudicial à pele e aos olhos, e pode ser tóxico.

## Segurança durante o cabeamento

- Assegure-se de que os circuitos do ramal elétrico (rede) e de baixa tensão (controle) estão desenergizados e travados antes de instalar cabos ou de fazer conexões na caixa de distribuição ou no no-break.
- É necessário que um electricista qualificado faça o cabeamento.
- Verifique as normas e códigos locais e nacionais antes de fazer o cabeamento.
- O alívio da tensão é necessário para todos os fios rígidos (fornecidos com os produtos selecionados). Os alívios de tensão de encaixe são recomendados.
- Todas as aberturas que permitem o acesso a terminais de cabeamento do no-break devem ser fechadas. Se você não fizer isso, poderá haver ferimentos pessoais ou danos aos equipamentos.
- Selecione as dimensões dos cabos e os conectores de acordo com as normas e códigos nacionais e locais.

## Informações gerais

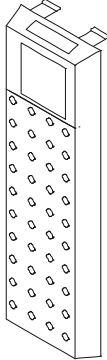
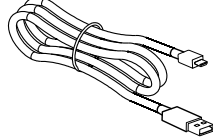
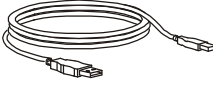
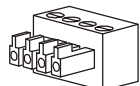
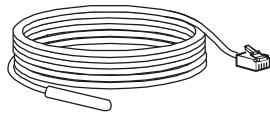

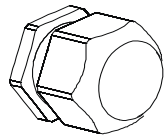
- O no-break irá reconhecer o número de conjuntos de 10 baterias externas conectados ao no-break.  
**Observação: Para cada XLBP que foi acrescentado, será exigido o aumento do tempo de recarga.**
- O modelo e os números de série estão localizados em uma pequena etiqueta no painel traseiro. Para alguns modelos, existe uma etiqueta adicional localizada no chassi sob o painel frontal.
- Sempre reciclar as baterias usadas.
- Recicle a embalagem ou guarde-os para reutilização.

## FCC Classe A advertência Frequência de Rádio

Este equipamento foi testado e obedece aos limites estabelecidos para dispositivos digitais Classe A, conforme a parte 15 das Regras da FCC. Esses limites são projetados de modo a oferecer uma proteção razoável contra interferências prejudiciais quando este equipamento for operado em ambientes de trabalho. Este equipamento gera, usa e pode irradiar energia de radiofrequência e, se não instalado e utilizado de acordo com o manual de instruções, poderá causar interferência prejudicial às comunicações de rádio. A operação deste equipamento em uma área residencial provavelmente provocará interferência prejudicial, neste caso, o usuário deverá corrigir a interferência por sua própria conta.

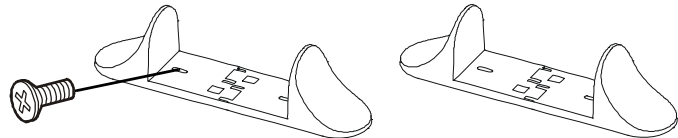
# Conteúdo do Conjunto

Inspeccione o conteúdo assim que recebê-lo. Notifique a transportadora e o revendedor se a unidade estiver danificada.

Incluído com todos os modelos			
<p>Painel frontal</p> 	<p>Cabo micro USB</p>  <p>Cabo USB</p> 	<p>Bloco do Terminal EPO</p>  <p>Sensor de temperatura</p> 	<p>Orientação sobre download do software PowerChute</p> 
	<p>Alívio de tensão</p> <ul style="list-style-type: none"><li>• 1 unidade para modelos SRT5KXLI e SRT5RMKXLW-HW</li><li>• 2 unidades para modelos SRT6K</li></ul> 		

**Incluso apenas com modelos tipo Torre**

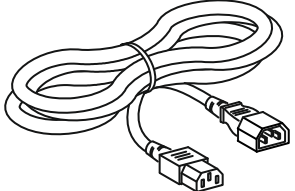
- 2 pares de suportes para os estabilizadores
- 4 parafusos de cabeça chata para fixar os suportes dos estabilizadores ao UPS



**Incluído somente com modelos XLI/XLT-IEC**

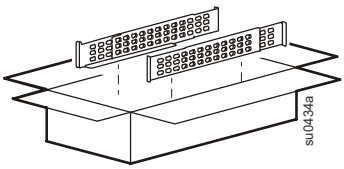
2 cabos de energia de saída:

- 1,2 m de comprimento.
- 2 m de comprimento.

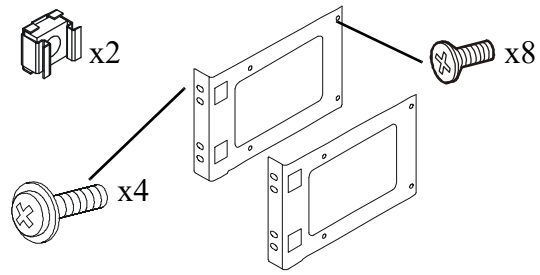


**Incluído somente com modelos montados em rack**

Kit de trilhos com instruções e hardware para instalação dos trilhos no rack.



- 1 par de suportes de montagem em rack
- 8 parafusos de cabeça chata para fixar os suportes do rack ao UPS.
- 4 parafusos ornamentais para fixar os suportes do rack aos trilhos
- 2 porcas borboleta



# Especificações

Para especificações adicionais, consulte o website da APC pelo Schneider Electric, [www.apc.com](http://www.apc.com).

## Ambientais

<b>Temperatura</b>	<b>Tensão de</b>	0° a 40° C (32° a 104° F)
	<b>Armazenamento</b>	-15° a 45° C (5° a 113° F)
<b>Altitude máxima</b>	<b>Tensão de</b>	0 - 3.000 m (0 - 10.000 ft)
	<b>Armazenamento</b>	0 - 15.000 m (50.000 ft)
<b>Umidade</b>		0% a 95% de umidade relativa, não condensante
<b>Código de Proteção Internacional</b>		IP20
<b>Grau de poluição</b>		2
<b>Observação:</b> Carregue o módulo da bateria a cada seis meses durante o armazenamento. Fatores ambientais afetam a vida útil da bateria. Altas temperaturas, umidade alta, energia da rede elétrica de baixa qualidade e descargas frequentes e de curta duração irão reduzir a vida útil da bateria.		

## Físicas

### Modelo SRT5K

O no-break é pesado. Siga todas as orientações de elevação.

<b>Peso da unidade com baterias incluídas, sem embalagem</b>	56,6 kg (124,8 lb)
<b>Peso da unidade com baterias incluídas, com embalagem</b>	Modelos para montagem em rack: 67,3 kg (148,4 lb) Modelos em torre: 64,36 kg (141,9 lb)
<b>Dimensões da unidade sem embalagem Altura x Largura x Profundidade</b>	130 mm x 432 mm x 711 mm 5 pol x 17 pol x 28 pol
<b>Dimensões da unidade com embalagem Altura x Largura x Profundidade</b>	330 mm x 610 mm x 960 mm 13 pol x 24 pol x 37,8 pol
O modelo e número de série estão em uma pequena etiqueta localizada atrás do painel traseiro.	

### Modelo SRT6K

O no-break é pesado. Siga todas as orientações de elevação.

<b>Peso da unidade com baterias incluídas, sem embalagem</b>	60 kg (132 lb)
<b>Peso da unidade com baterias incluídas, com embalagem</b>	67 kg (147,4 lb)
<b>Dimensões da unidade sem embalagem Altura x Largura x Profundidade</b>	174 mm x 432 mm x 719,4 mm 6,9 pol x 17 pol x 28,3 pol
<b>Dimensões da unidade com embalagem Altura x Largura x Profundidade</b>	370 mm x 610 mm x 960 mm 14,6 pol x 24 pol x 37,8 pol
O modelo e número de série estão em uma pequena etiqueta localizada atrás do painel traseiro.	

## Bateria

### CUIDADO

#### RISCO DE GÁS DE SULFIDOS DE HIDROGÊNIO E FUMAÇA EXCESSIVA

- Substitua a bateria pelo menos a cada 5 anos.
- Substitua a bateria imediatamente quando o UPS indicar que a substituição da bateria é necessária.
- Substitua a bateria no final da vida útil.
- Ao substituir as baterias, utilize o mesmo número e tipo de baterias que as instaladas originalmente no equipamento.
- Substitua a bateria imediatamente quando o UPS indicar uma condição de superaquecimento da bateria ou sobretemperatura interna do UPS ou quando houver evidência de vazamento de eletrólito. Desligue o UPS, desconecte-o da entrada AC, e desconecte as baterias. Não opere o UPS até que as baterias tenham sido substituídas.
- \*Substitua todos os módulos de bateria (incluindo os módulos nos kits de bateria externa) que são mais antigos do que um ano, quando instalando kits de bateria adicional ou substituindo o(s) módulo(s) de bateria.

**O não cumprimento destas instruções pode resultar em danos ao equipamento e ferimentos leves ou moderados.**

\*Entre em contato com a APC by Schneider Electric Worldwide Customer Support para determinar a idade da instalado.

**NOTA:** Entre em contato com o Atendimento ao Cliente Mundial da APC by Schneider Electric quando o alerta de *sobreaquecimento de Bateria* aparecer no visor LCD.

<b>Tipo de bateria</b>	Livre de manutenção, à prova de vazamentos, vedação contra, ácido de chumbo.
<b>Módulo de bateria de reposição</b> Este UPS possui módulos substituíveis das baterias. Consulte o manual do usuário de bateria de reposição adequado para obter as instruções de instalação. Fale com o revendedor ou entre em contato com a APC by Schneider Electric pelo website <a href="http://www.apc.com">www.apc.com</a> para informações sobre baterias de reposição.	APCRBC140
<b>Número de módulos de baterias</b>	2 módulos de bateria
<b>Tensão para cada módulo de bateria</b> <b>Tensão total para o UPS</b> <b>Classificação Ah</b>	96 V 192 V 5 Ah por módulo de bateria
<b>Comprimento do cabo XLBP</b>	500 mm (19,7 pol.)

<b>Módulo de bateria</b>	<b>UPS</b>	<b>XLBP</b>
APCRBC140	SRT5KXLx/SRT5KRMXLx/SRT6KXLx/SRT6KRMXLx	SRT192BP/SRT192RMBP

## Elétrica

<b>Categoria de sobretensão</b>	II
<b>Sistema de distribuição de alimentação da rede elétrica aplicável</b>	Sistema de alimentação TN
<b>Padrão aplicável*</b>	IEC 62040-1

\* Aplicável apenas para os modelos SRT5KXLI, SRT5KRMXLI, SRT5KRMXLW-HW, SRT6KXLI e SRT6KRMXLI.

**CUIDADO:** Para reduzir o risco de incêndio, conecte o no-break somente a um circuito fornecido com a proteção máxima de sobrecorrente de circuito ramificado recomendada de acordo com o Código Elétrico Nacional, ANSI/NFPA 70 e o Código Elétrico Canadense, Parte I, C22.1.

Modelos	Classificação		Avaliação de Sobrecorrente de Circuito / Construção de Disjuntor de Corrente de Circuito (CB)
	Online	Modo Verde	
SRT5KXLT	5,4 kVA/4,8 kW na 208 V 6,0 kVA/4,8 kW na 240 V	4,8 kVA na 208 V 5,5 kVA na 240 V	30 A
SRT5KRMXLT			
SRT5KXLT-IEC			
SRT5KRMXLT-IEC			
SRT5KXLI	5 kVA/4,5 kW	5,0 kVA	40 A
SRT5KRMXLI			
SRT5KRMXLW-HW			
SRT6KXLT	6 kVA/6 kW	6,0 kVA	50 A
SRT6KRMXLT			
SRT6KXLT-IEC			
SRT6KRMXLT-IEC			
SRT6KXLI			
SRT6KRMXLI			

Saída	
Frequência de saída	50 Hz/60 Hz $\pm$ 3 Hz
Tensão nominal de saída	SRT5KRMXLW-HW: 208 V, 220 V, 230 V, 240 V SRT5K/6KXLI, SRT5K/6KRMXLI: 220 V, 230 V, 240 V SRT5K/6KXLT/XLT-IEC, SRT5K/6KRMXLT/XLT-IEC: 208 V, 240 V
Entrada	
Frequência de entrada	40 Hz/70 Hz $\pm$ 3 Hz
Tensão nominal de entrada	SRT5KRMXLW-HW: 208 V, 220 V, 230 V, 240 V SRT5K/6KXLI, SRT5K/6KRMXLI: 220 V, 230 V, 240 V SRT5K/6KXLT/XLT-IEC, SRT5K/6KRMXLT/XLT-IEC: 208 V, 240 V



# Remova os módulos de bateria

**⚠ CUIDADO**

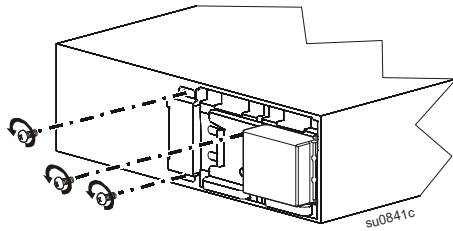
## RISCO DE QUEDA DO EQUIPAMENTO

- O equipamento é pesado Cada módulo da bateria pesa 17 kg (37 lb).
- Sempre pratique técnicas de elevação segura e adequadas para o peso do equipamento.
- Remova os módulos da bateria antes de instalar o no-break.
- Use a alavanca do módulo da bateria para deslizar os módulos da bateria para dentro e para fora do UPS.
- Não use a alavanca do módulo da bateria para levantar e transportar o módulo de bateria.

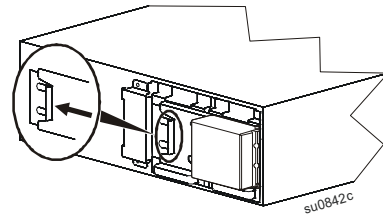
**O não cumprimento destas instruções pode resultar em danos ao equipamento e ferimentos leves ou moderados.**

Use a alça do módulo da bateria para erguer e deslizar os módulos da bateria do UPS.

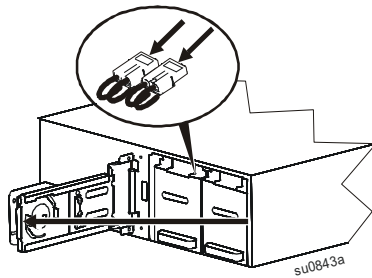
1



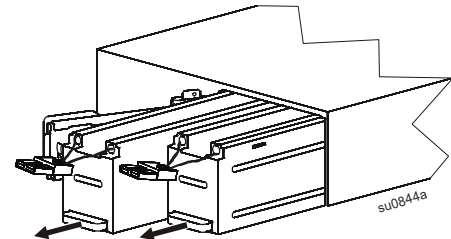
2



3



4



# Instalação com montagem em rack

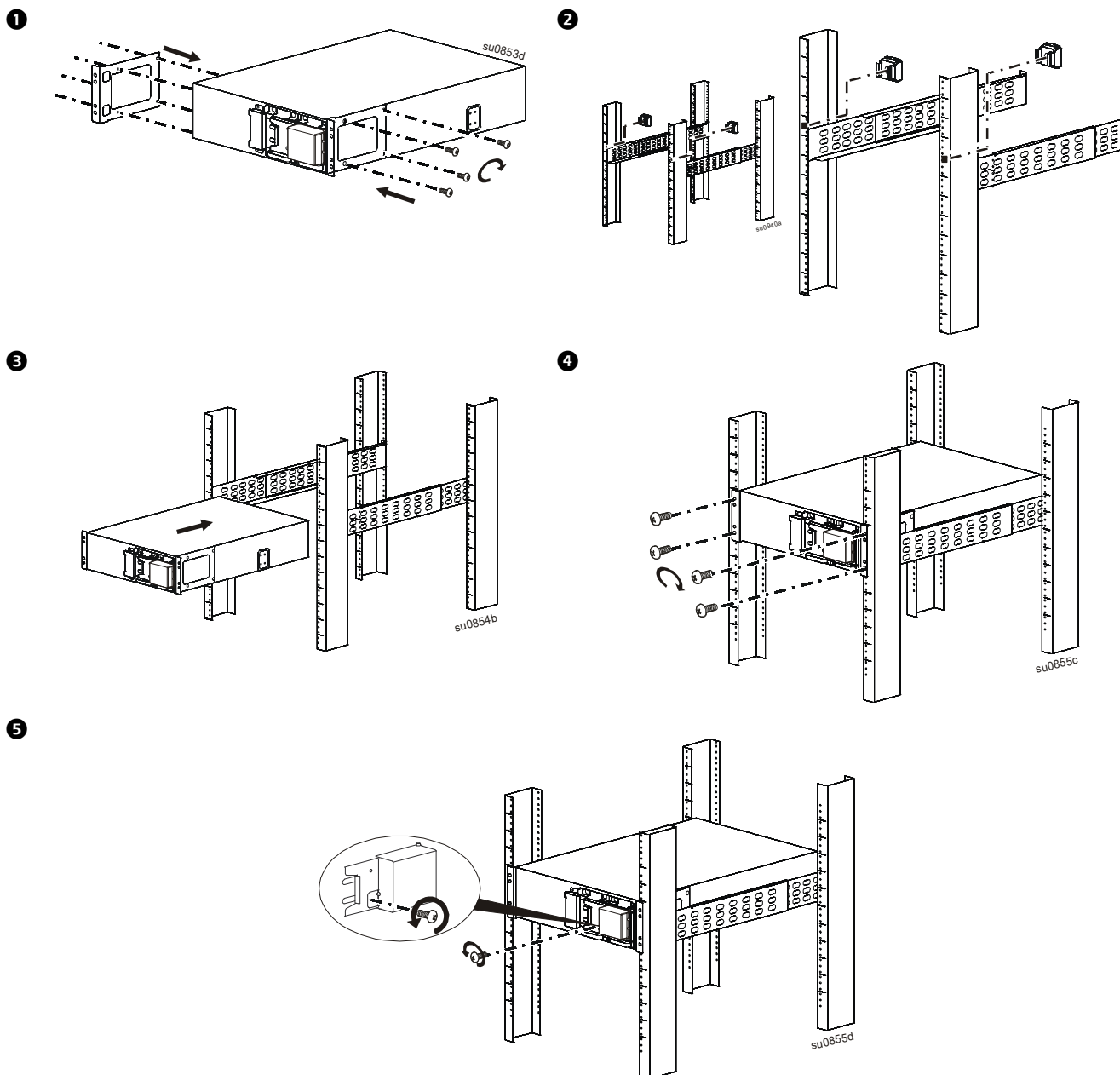
Consulte o Guia de Instalação do kit do trilho para obter instruções sobre a instalação dos trilhos.

## CUIDADO

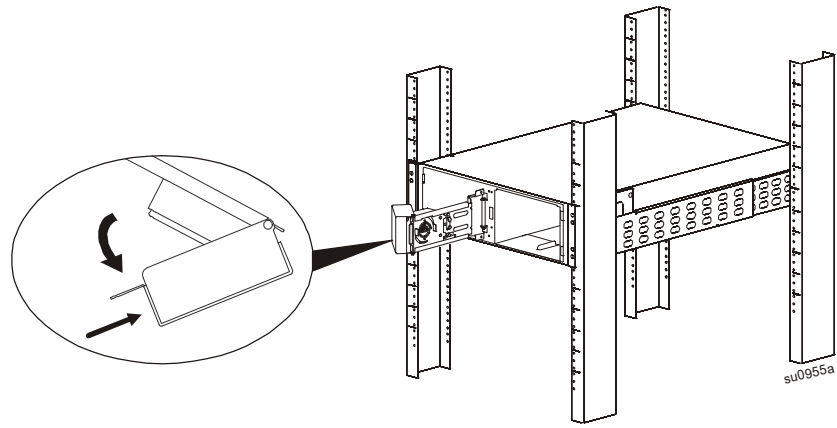
### RISCO DE QUEDA DO EQUIPAMENTO

- O equipamento é pesado Sempre pratique técnicas de elevação segura e adequadas para o peso do equipamento.
- Use sempre o número recomendado de parafusos para fixar os suportes no no-break.
- Use sempre o número recomendado de parafusos e porcas para fixar o no-break no rack.
- Sempre instale o no-break na parte inferior do suporte.
- Sempre instale o XLBP na parte inferior do no-break no suporte.

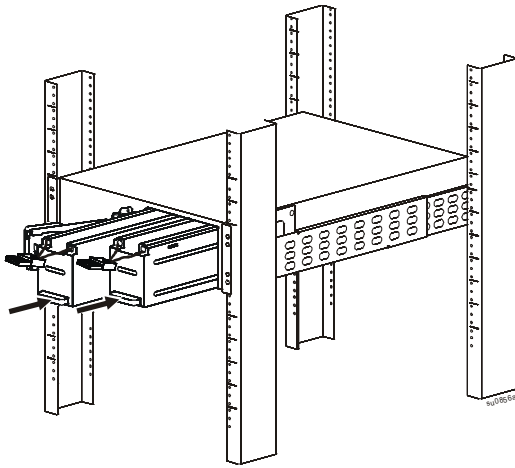
O não cumprimento destas instruções pode resultar em danos ao equipamento e ferimentos leves ou moderados.



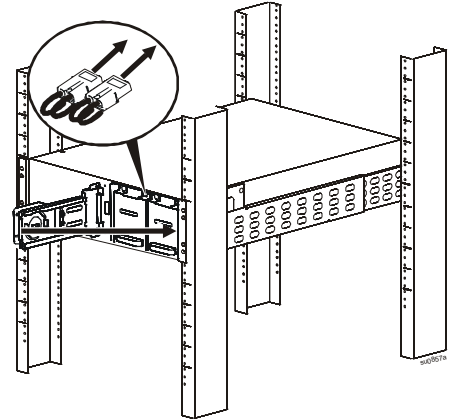
6



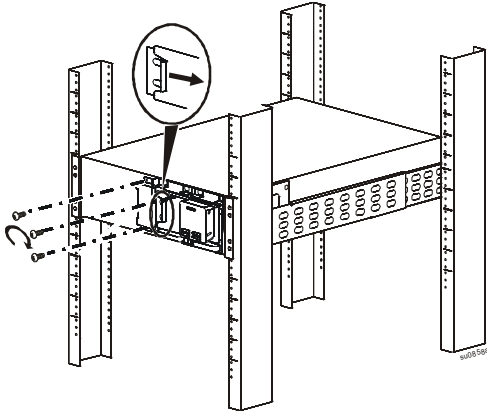
7



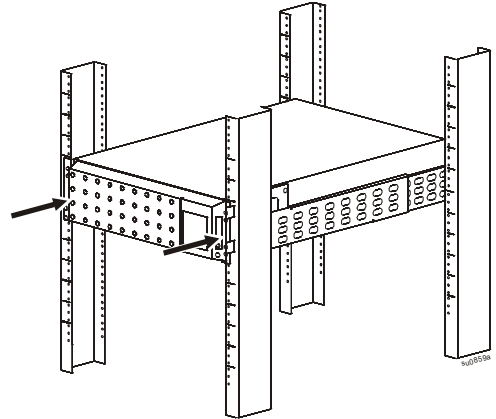
8 Depois que o UPS está ligado ao ramo de alimentação do circuito complete os passos 8-10.



9



10



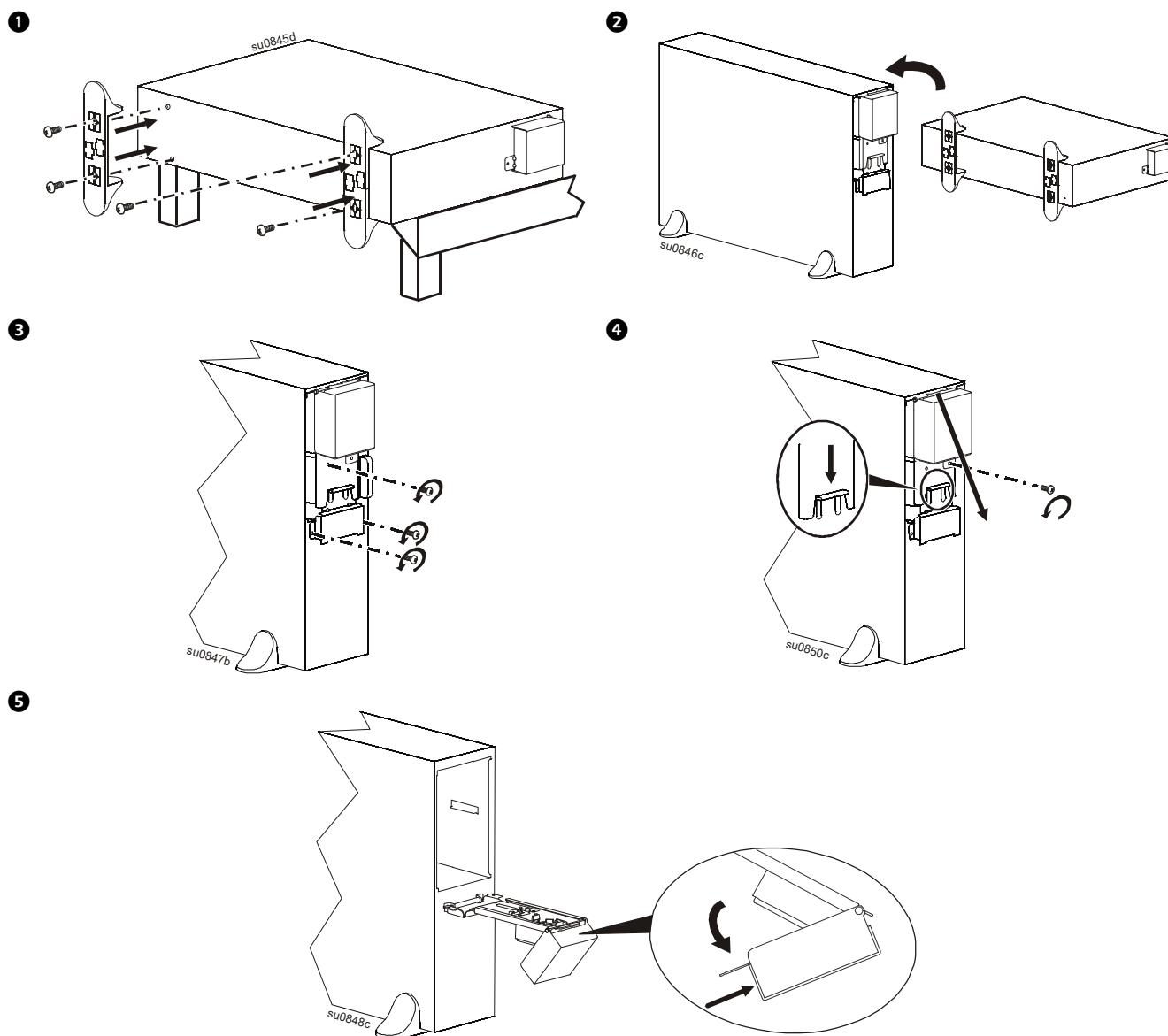
# Instalação em torre

## CUIDADO

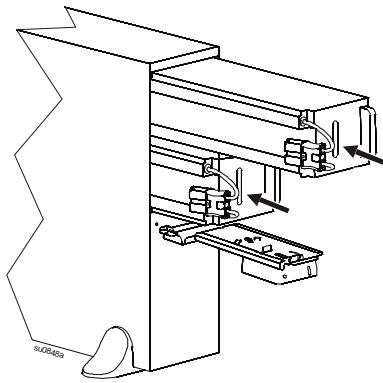
### RISCO DE QUEDA DO EQUIPAMENTO

- O equipamento é pesado. Cada módulo da bateria pesa 17 kg (37 lb).
- Sempre pratique técnicas de elevação segura e adequadas para o peso do equipamento.
- Remova os módulos da bateria antes de instalar o no-break.
- Use a alavanca do módulo da bateria para deslizar os módulos da bateria para dentro e para fora do UPS.
- Não use a alavanca do módulo da bateria para levantar e transportar o módulo de bateria.

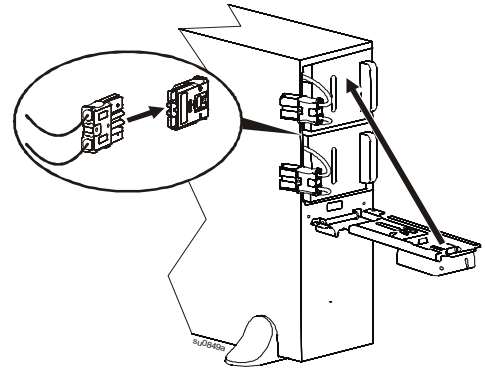
O não cumprimento destas instruções pode resultar em danos ao equipamento e ferimentos leves ou moderados.



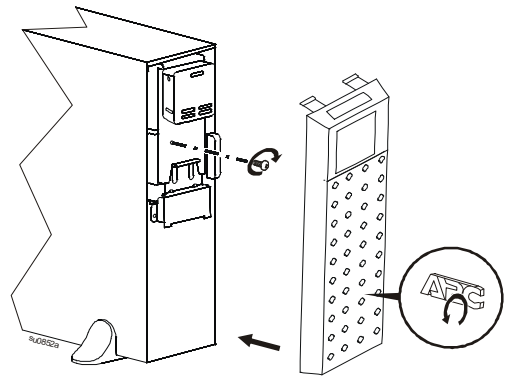
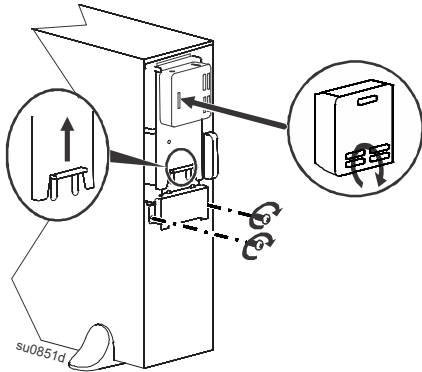
6



7 Depois que o UPS está ligado ao ramo de alimentação do circuito complete os passos 7-9.



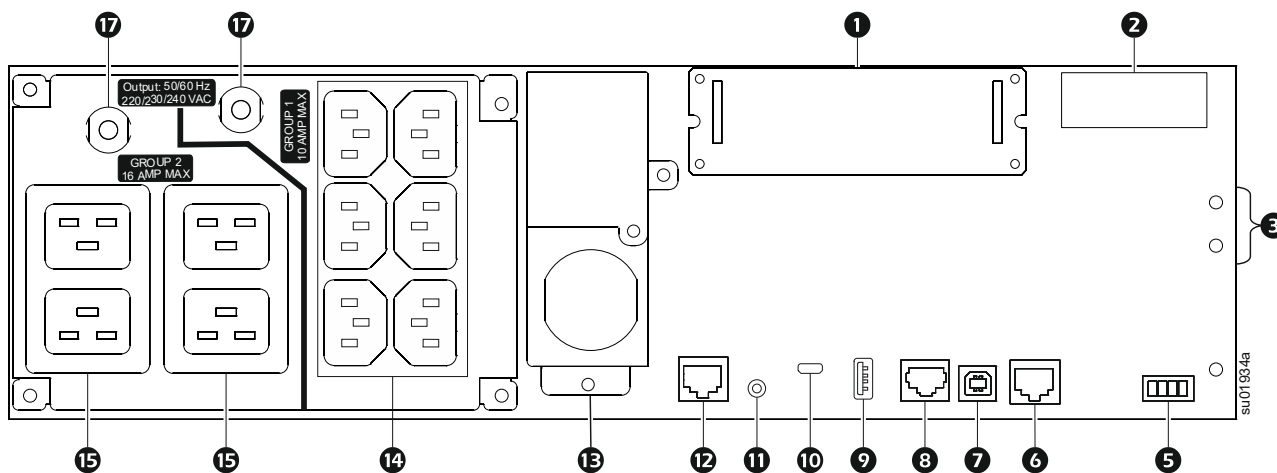
8 Gire o painel do visor no sentido horário, um quarto de volta. 9



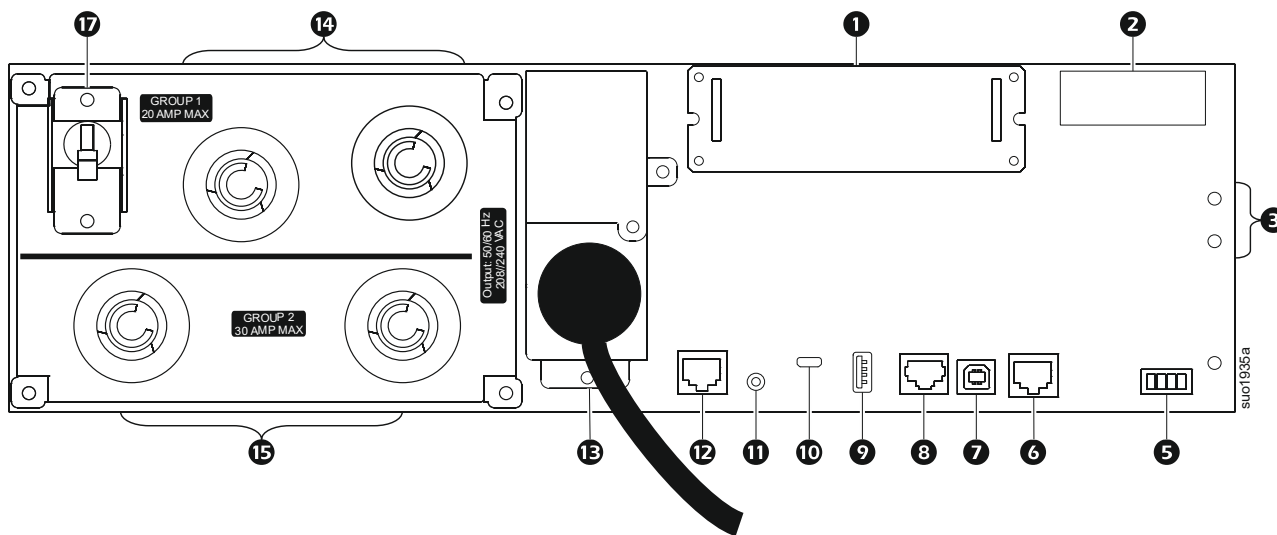
# Recursos do painel traseiro

**Observação:** Consulte a tabela “A chave para identificar as características do painel traseiro” na página 15, que fornece uma chave para os números da chamada dos gráficos do painel traseiro descritos neste manual.

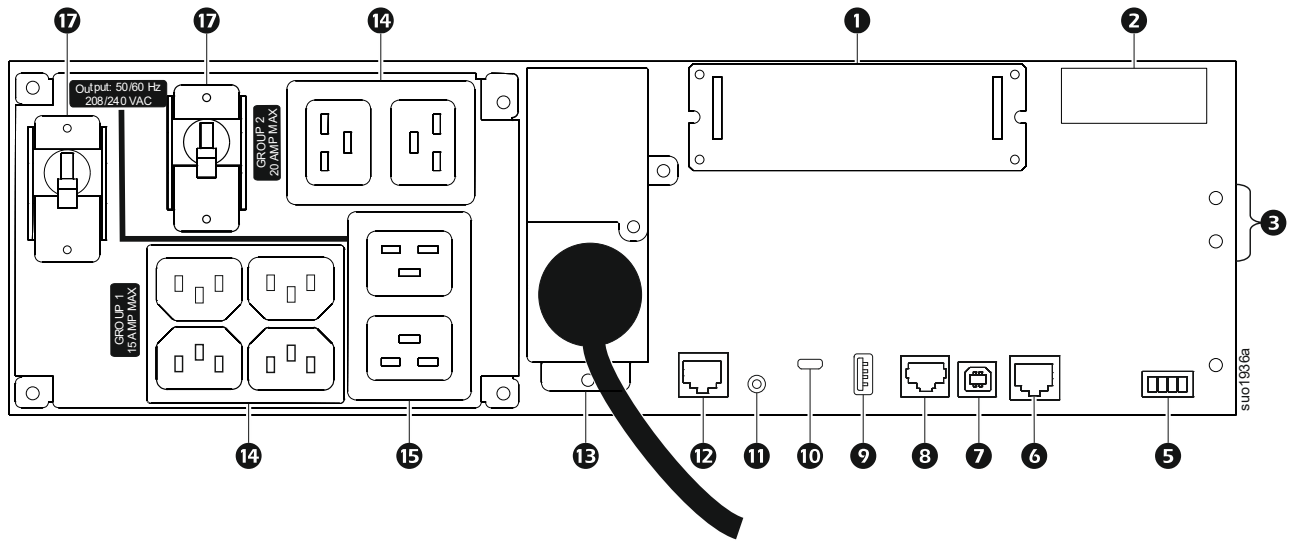
## SRT5KXLI/SRT5KRMXLI



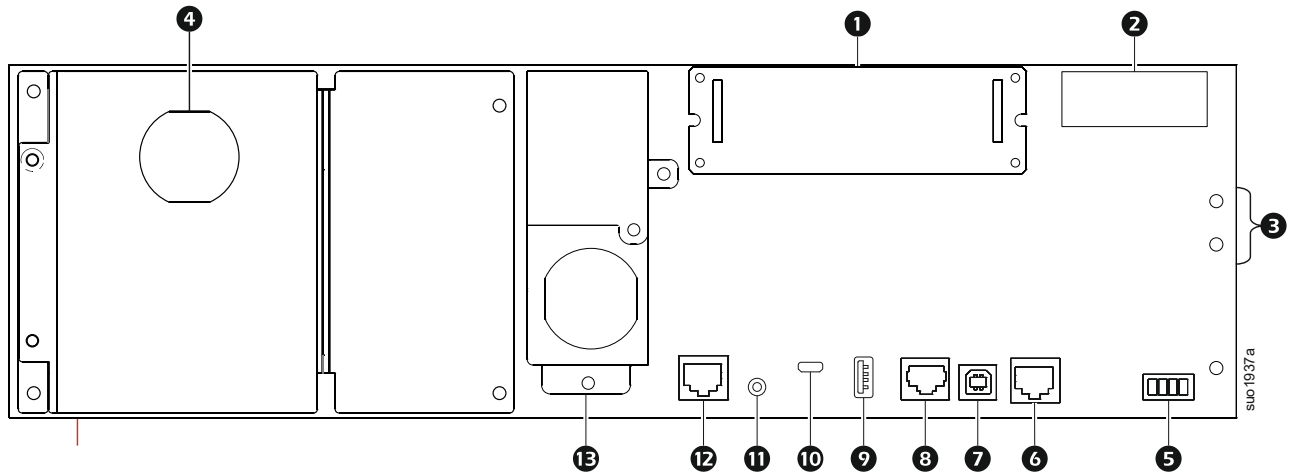
## SRT5KXLT/SRT5KRMXLT



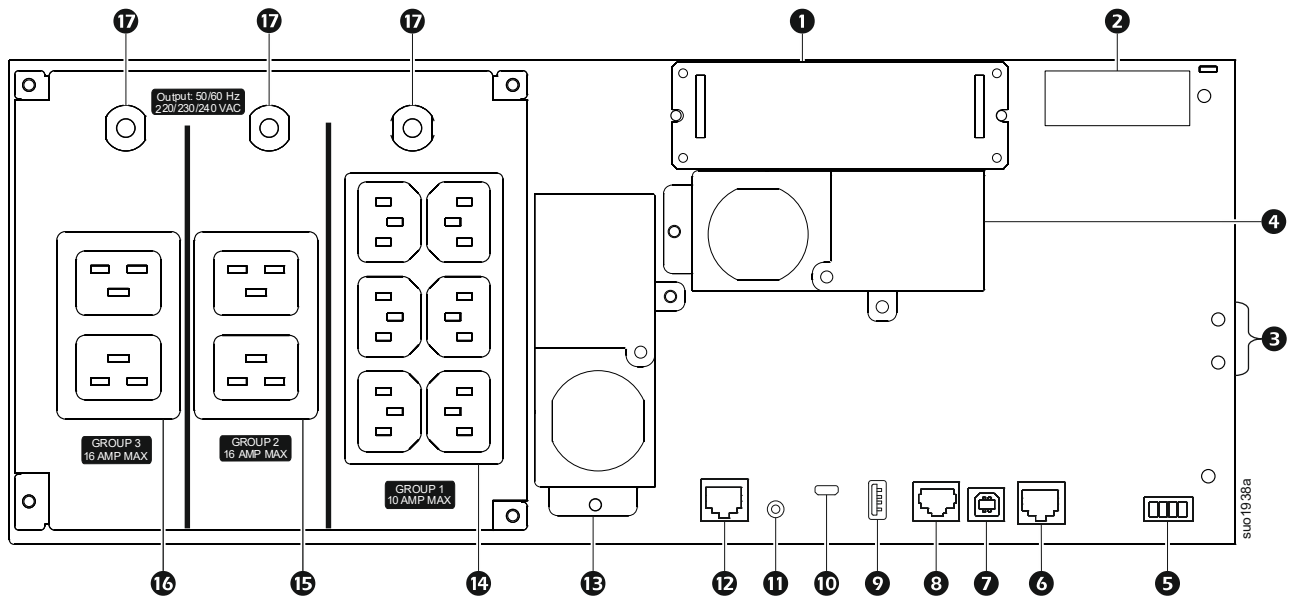
### SRT5KXLT-IEC/SRT5KRMXLT-IEC



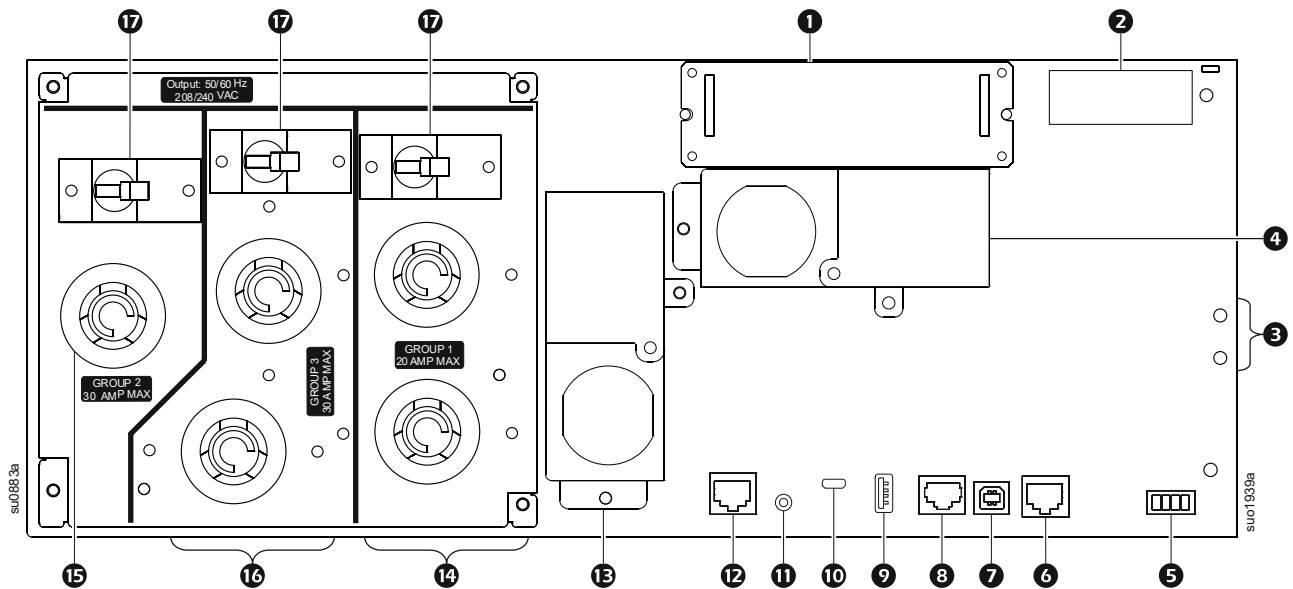
### SRT5KRMXLW-HW



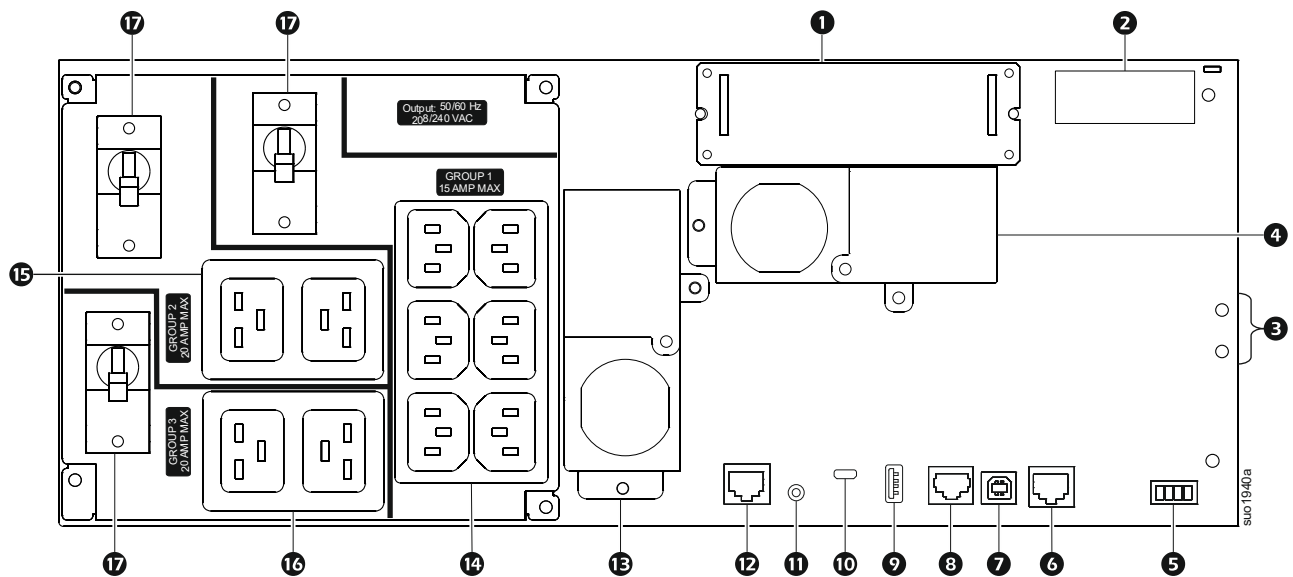
### SRT6KXLI/SRT6KXRMXLI



## SRT6KXLT/SRT6KRMXLT



## SRT6KXLT-IEC/SRT6KRMXLT-IEC



### A chave para identificar as características do painel traseiro

<b>1</b>	<b>SmartSlot</b>	O SmartSlot pode ser utilizado para ligar os acessórios de gerenciamento opcionais.
<b>2</b>	<b>Alimentação de bateria externas e conector de comunicação</b>	Utilize o cabo de bateria externa no XLBP para conectar o UPS e o XLBP. O XLBP fornece um período de execução maior durante quedas de energia. O UPS irá reconhecer automaticamente até 10 conjuntos de baterias externas.
<b>3</b>	<b>Parafusos de aterramento do chassi</b>	O UPS e o XLBPs possuem parafusos de aterramento para a conexão de cabos de aterramento. Antes de conectar o cabo de aterramento, desconecte o UPS da força principal.



④	<b>Caixa de saída do cabeamento</b>	Os modelos SRT5KRMXLW-HW, SRT6KXLI, SRT6KRMXLI, SRT6KXLT, SRT6KRMXLT, SRT6KXLT-IEC, SRT6KRMXLT-IEC estão equipados com caixa de saída de cabeamento. Consulte o “Especificações do Cabeamento” na página 17 para especificações sobre o hardware. Remova as tampas dos orifícios. Utilizar alívios de tensões de encaixe (fornecidos).
⑤	<b>Terminal do EPO</b>	O terminal do EPO (Emergency Power Off, desligamento de emergência) permite que o usuário conecte o no-break a um sistema EPO central.
⑥	<b>Comunicação serial</b>	A porta serial é usado para se comunicar com o UPS. <b>Use somente kits de interface fornecidos ou aprovados pela APC by Schneider Electric. Qualquer outro cabo de interface serial será incompatível com o conector do no-break.</b>
⑦	<b>Porta USB da UPS</b>	A porta USB é usado para conectar um servidor de comunicação do sistema operacional nativo, ou para o software se comunicar com o UPS.
⑧	<b>Portas de E/S universais</b>	Use para conectar: <ul style="list-style-type: none"> <li>• Sensor de Temperatura AP9335T (fornecido)</li> <li>• Sensor de temperatura/umidade AP9335TH (não fornecido)</li> <li>• Conector do Relé de Entrada/Saída AP9810 (não fornecido), suporta dois contatos de entrada e um relé de saída</li> </ul>
⑨	<b>Porta USB</b>	Conector para pendrive USB.
⑩	<b>Porta do console</b>	Use a porta do Console para configurar os recursos de gerenciamento de rede.
⑪	<b>Botão Redefinir</b>	Use o botão de redefinição para reiniciar a interface do gerenciamento de rede. <b>Observação:</b> Um reinício da interface de gerenciamento de rede não afeta a operação do UPS.
⑫	<b>Porta de rede</b>	Use a porta da rede para conectar o UPS à rede.
⑬	<b>Cabo de potência de entrada AC ou caixa de entrada de cabeamento</b>	<ul style="list-style-type: none"> <li>• Os modelos SRT5KXLT, SRT5KRMXLT, SRT5KXLT-IEC, SRT5KRMXLT-IEC possuem os cabos de alimentação que foram instalados na fábrica.</li> <li>• Todos os outros modelos são equipados com uma caixa de entrada de cabeamento. Consulte “Especificações do Cabeamento” na página 17.</li> </ul> Remova as tampas dos orifícios. Utilizar alívios de tensões de encaixe (fornecidos).
⑭	<b>Grupo de tomadas controláveis 1</b>	Conecte dispositivos eletrônicos a essas saídas.
⑮	<b>Grupo de tomadas controláveis 2</b>	Conecte dispositivos eletrônicos a essas saídas.
⑯	<b>Grupo de tomadas controláveis 3</b>	Conecte dispositivos eletrônicos a essas saídas.
⑰	<b>Disjuntor</b>	No caso uma condição de sobrecarga ocorrer, desligue equipamentos não essenciais. Então rearme o disjuntor.

# Especificações do Cabeamento



**CUIDADO**

## RISCO DE CHOQUE ELÉTRICO

- Siga todas as normas e códigos de eletricidade nacionais e locais.
- O cabeamento deve ser feito por um electricista qualificado.
- Utilize alavancas de contração por encaixe(s) fornecidas com a unidade.
- O UPS deve ser conectado a uma extensão do circuito, equipado com um disjuntor nominal conforme especificado nas tabelas abaixo.
- Tamanho do fio real deve cumprir com capacidade necessário e códigos de eletricidade nacionais e locais.
- Entrada de torque do parafuso do terminal recomenda o seguinte: 16 lbf-pol (2 Nm).



**O não cumprimento destas instruções pode resultar em danos ao equipamento e ferimentos leves ou moderados.**

Modelos SRT5K/6KXLT/SRT5K/6KXLT-IEC	
Conexão de entrada	Conecte a F1, F2,
Conexões de saída	Conecte a F1, F2,

Sistema	Cabeamento	Tensão	Corrente a carga plena, nominal	Disjuntor de entrada externo, (típico)	Bitola do fio, típica
SRT5KXLT SRT5KRMXLT SRT5KXLT-IEC SRT5KRMXLT-IEC	Entrada	208/240 Vac	24 A	30 A/2 pólos	L6-30 (fornecido com o UPS)
	Saída				
SRT6KXLT SRT6KRMXLT SRT6KXLT-IEC SRT6KRMXLT-IEC	Entrada	208/240 Vac	33 A	50 A/2 pólos	6 AWG
	Saída		29 A		

Modelos SRT5KXLI/SRT6KXLI	
Conexão de entrada	Monofásica: Conecte a F, N,
Conexões de saída	Conecte a F, N

Sistema	Cabeamento	Tensão	Corrente a carga plena, nominal	Disjuntor de entrada externo, (típico)	Bitola do fio, típica
SRT5KXLI SRT5KRMXLI	Entrada	220/230/240 Vac	24 A	40 A/2 pólos	6 mm <sup>2</sup>
	Saída				
SRT6KXLI SRT6KRMXLI	Entrada	220/230/240 Vac	30 A	50 A/2 pólos	10 mm <sup>2</sup>
	Saída		28 A		

SRT5KRMXLW-HW	
Conexão de entrada	Monofásica: Conecte a F, F2/N, 
Conexões de saída	Conecte a F1, F2/N 

Sistema	Cabeamento	Tensão	Corrente a carga plena, nominal	Disjuntor de entrada externo, (típico)	Bitola do fio, típica
SRT5KRMXLW-HW	Entrada	208/220/230/ 240 Vac	26 A	40 A/2 pólos	6 mm <sup>2</sup> (8 AWG)
	Saída		24 A		

## Faça o cabeamento do no-break

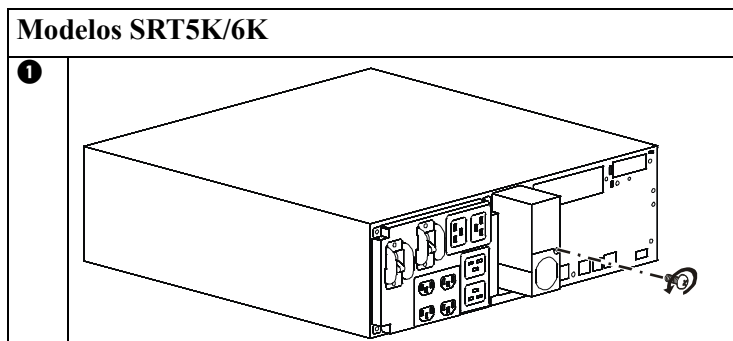
### CUIDADO

#### RISCO DE CHOQUE ELÉTRICO

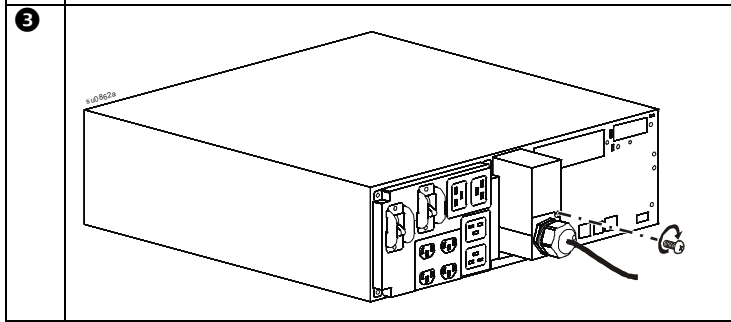
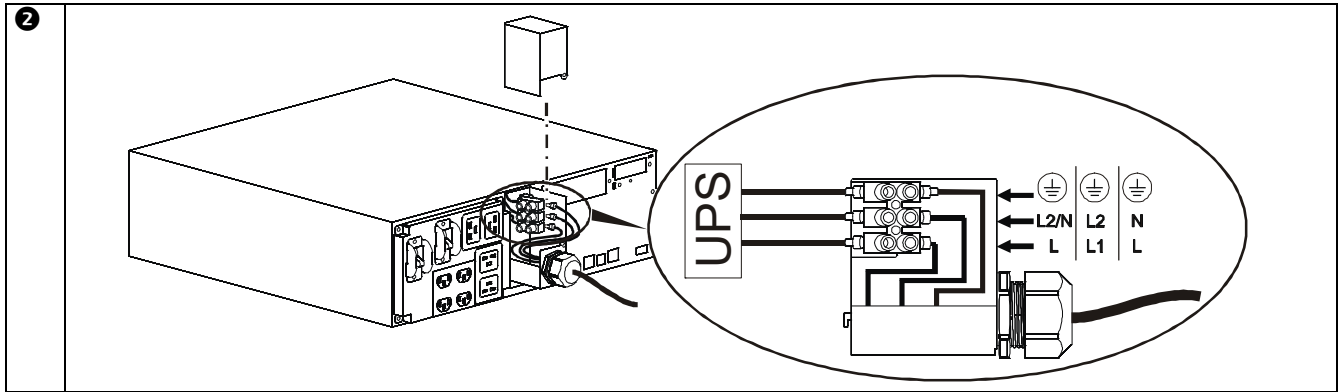
- Desligue o disjuntor de entrada de alimentação antes de instalar ou fazer a manutenção do no-break ou os equipamentos conectados.
- Desligue as baterias internas e externas antes de instalar ou fazer a manutenção do no-break ou os equipamentos conectados.
- O no-break contém baterias internas e pode causar choques elétricos mesmo quando estiver desconectado do circuito do ramal elétrico (rede).
- As saídas de no-break AC conectados e saídas conectáveis podem ser energizadas por controle remoto ou automático a qualquer momento.
- Desligue os equipamentos do no-break antes de consertar qualquer equipamento.
- Não use o no-break como uma desconexão de segurança.
- Utilizar alívios de tensões de encaixe fornecidos com a unidade.

**O não cumprimento destas instruções pode resultar em danos ao equipamento e ferimentos leves ou moderados.**

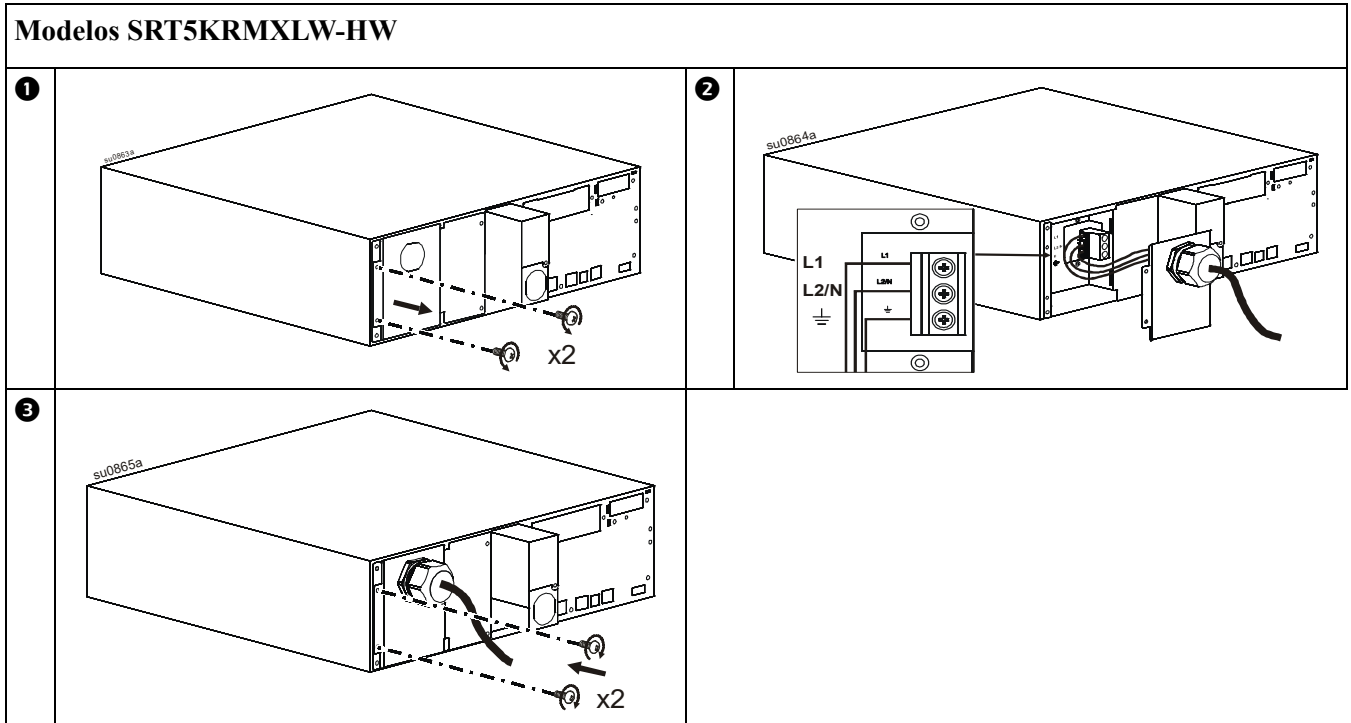
#### Conexão do cabeamento de entrada



Remova os painéis de orifícios 35 mm (1,38 pol.).

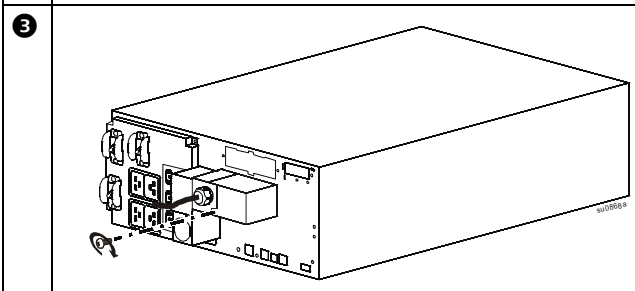
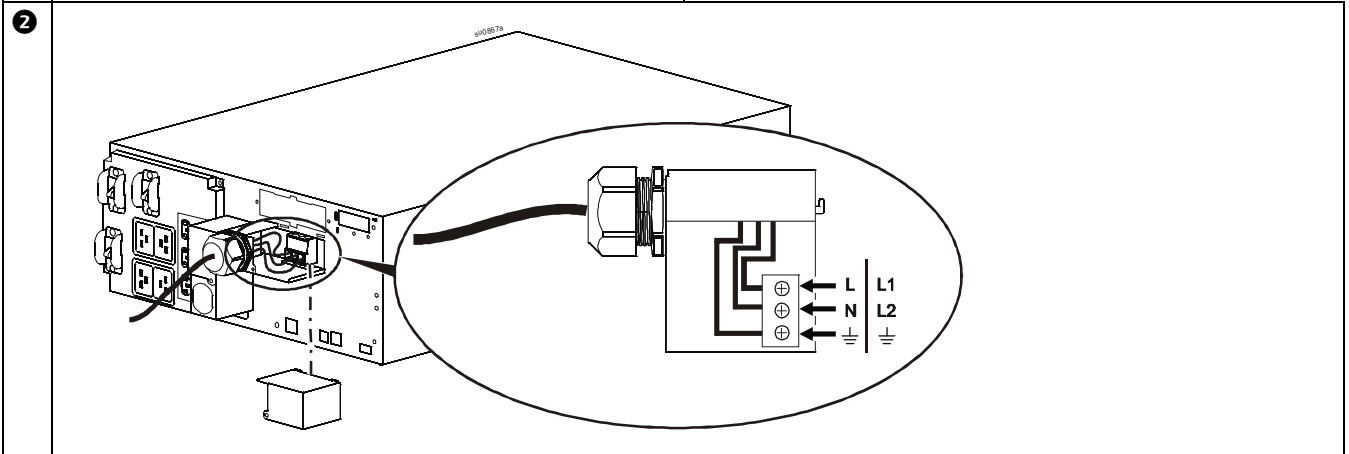
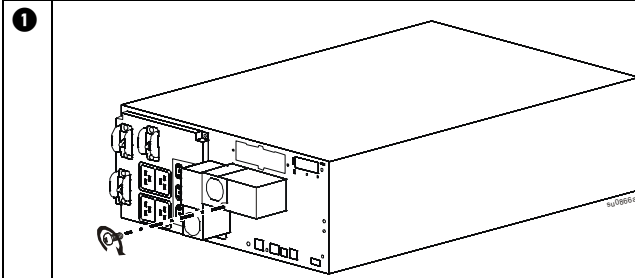


## Cabeamento de saída



## Modelos SRT6K

Remova os painéis de orifícios 38,1 mm (1,5 pol.).



## Configuração do no-break

### Recurso de conexão do desligamento de emergência

Para obter instruções sobre como conectar o interruptor Emergency Power Off (EPO), consulte o manual de Operação e Manutenção. Para baixar o manual de Operação e Manutenção.

1. Acesse: <https://www.apc.com/us/em/country-selector>.
2. Selecione a sua localização.
3. Digite "Manual de Operação e Manutenção <Nome do modelo>" na barra de pesquisas.

### Configurar os grupos de tomadas controláveis

As saídas no UPS estão agrupadas. Para configurar os recursos de saída controlados, use o **menu Avançado** na interface de visualização e navegue até: **Menu Principal > Configuração > Saída > Grupo de saída**.

# Interface do Visor do no-break

<p><b>1</b> Botão LIGA/DESLIGA (ON/OFF) Indicações de iluminação do botão: -Sem iluminação, o no-break e a energia de saída estão desligados -Iluminação branca, o no-break e a energia de saída estão ligados -Iluminação vermelha, o no-break está ligado e a energia de saída está desligada</p>	
<p><b>2</b> Carregar o ícone Desativar/Silenciar o ícone do alarme audível</p>	
<p><b>3</b> Informação sobre o status do UPS</p>	
<p><b>4</b> Ícones do modo de operação</p>	
<p><b>5</b> Botão de ESCAPE</p>	
<p><b>6</b> Botão OK</p>	
<p><b>7</b> Botões PARA UP/DOWN</p>	
<p><b>8</b> Ícones de status do grupo de saída controláveis</p>	
<p><b>9</b> Ícones do Status da Bateria</p>	

## Operação da Interface do Visor do UPS

Use os botões para UP/DOWN para alternar entre as opções. Pressione o botão OK para aceitar a opção selecionada. Pressione o botão ESC para retornar ao menu anterior.

<p>Os ícones na tela de interface do display LCD podem variar dependendo da versão do firmware instalado.</p>	
	<p><b>Carregue o ícone:</b> A percentagem de capacidade de carga aproximada é indicado pelo número de seções das seções iluminadas da barra de carregamento. Cada barra representa 16% da capacidade de carregamento</p>
	<p><b>Ícone Mute (Silenciamento):</b> Indica que o alarme sonoro foi desativado/silenciado.</p>

## Informação sobre o status do UPS

O campo de informação do status fornece as informações principais sobre o status do UPS.






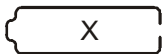





O menu **Padrão** irá permitir que o usuário selecione uma das seguintes telas. Use os botões para UP/DOWN para alternar entre as opções.

O menu **Avançado** abrirá cinco telas.

- Tensão de entrada
- Output Voltage
- Frequência de saída
- Load
- Runtime

No caso de um evento do UPS, as atualizações de estado serão apresentados definindo o evento ou condição ocorrida.

A tela se iluminará na cor âmbar para indicar um Aviso e em vermelho para indicar um Alerta dependendo da severidade do caso ou condição.

<b>Ícones do modo de operação</b>	
	<b>Modo On-Line:</b> O UPS está fornecendo energia da bateria para os equipamentos conectados.
	<b>Modo de Desvio:</b> O UPS está em modo <b>Desvio</b> e o equipamento conectado receberá a força da rede enquanto a tensão de entrada e a frequência estiverem dentro dos limites configurados.
	<b>Modo verde:</b> Quando a força principal estiver em modo <b>Verde</b> será enviada diretamente para a carga. No caso de falta de energia elétrica, haverá uma interrupção no carregamento da energia de até 10 ms, enquanto o no-break alterna para o modo <b>On-Line</b> Ao habilitar o modo <b>Verde</b> , tome cuidado com os dispositivos que podem apresentar sensibilidade a flutuações de energia.
<b>Ícone de Status do No-break</b>	
	<b>Modo de Bateria:</b> O no-break está fornecendo energia da bateria para os equipamentos conectados.
	O no-break detectou uma falha interna na bateria. Siga as instruções na tela.
	O no-break detectou uma falha crítica com a bateria. A bateria está no fim de sua vida útil e tem que ser substituída.
	Indica um alerta no no-break que requer atenção.
<b>Grupo de Ícones de Saída controláveis</b>	
	<b>Grupo de Saída de Potência Controlável:</b> O número ao lado do ícone identifica os grupos de tomadas específicas que têm energia disponível. O ícone intermitente indica que o grupo de saída está alternando de OFF para ON com atraso.
	<b>Grupo de Saída de Potência Controlável Indisponíveis:</b> O número ao lado do ícone identifica os grupos de tomadas específicas que não possuem energia disponível. O ícone intermitente indica que o grupo de saída está trocando de ON para OFF com atraso.
<b>Ícones do Status da Bateria</b>	
	<b>Status de carregamento de bateria:</b> Indica o status de carregamento da bateria.
	<b>Progresso do carregamento da bateria:</b> Indica que a bateria está carregando.

## Visão geral do Menu

A interface do display exibirá as telas do menu **Padrão** e **Avançado**. A preferência pelas seleções de menu **Padrão** ou **Avançado** é feita durante a instalação inicial e pode ser alterado a qualquer momento através do menu de **Configuração**.

Os menus **Padrão** incluem as opções mais utilizadas.

Os menus **Avançado** fornecem opções adicionais.

**Observação:** As telas atuais do menu podem se diferenciar dependendo do modelo e versão do firmware.

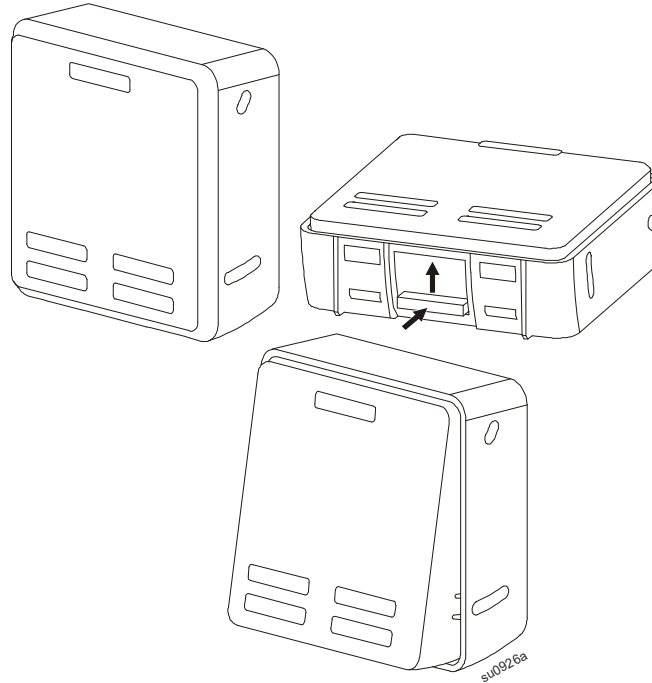
Consulte o Manual de Operação do UPS para detalhes sobre o menu de configuração.



## O ajuste do ângulo da interface do display do LCD

O ângulo da interface do display do LCD poderá ser ajustado para facilitar a visualização das mensagens exibidas.

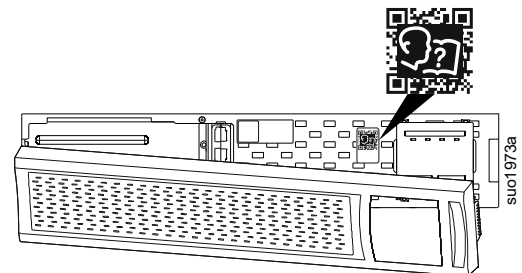
1. Remova o painel frontal.
2. Localize o botão na parte inferior da interface do painel.
3. Pressione o botão e deslize a parte inferior da tela da interface do display LCD para fora. Um clique será ouvido quando o tela atingir o ângulo máximo.



## Localização do Código QR para Documento do usuário

O Código QR para baixar os documentos do usuário está localizado atrás da tampa frontal.

1. Abra a tampa frontal.
2. Digitalize o Código QR.
3. Clique em “Documentação”.
4. Clique em “Documentos de Ciclo de Vida de Ativos”.
5. Clique no documento desejado.



Os modelos selecionados e qualificados são o ENERGY STAR®.  
Para mais informações, visite: [www.apc.com](http://www.apc.com)

Informações de suporte técnico e garantia estão disponíveis no website da APC em [www.apc.com](http://www.apc.com).

© 2022 APC by Schneider Electric. APC, o logotipo da APC, Smart-UPS e PowerChute são propriedade da Schneider Electric Industries S.A.S. ou de suas empresas controladas. Todas as outras marcas comerciais são propriedade de seus respectivos donos.

**PB 990-5090G**  
**09/2022**