

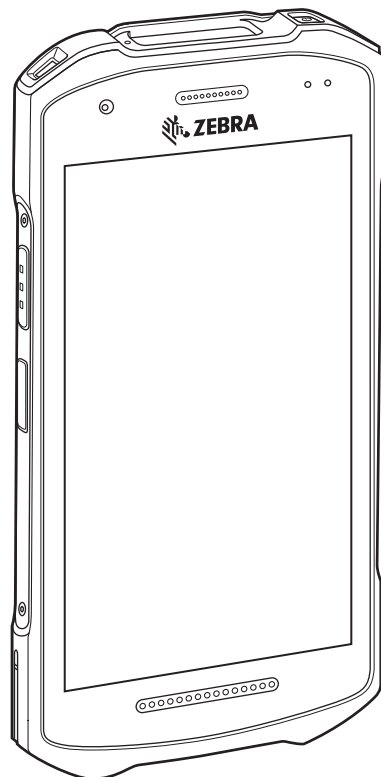


Coletor de Dados Zebra TC21 e TC26

e você está considerando a compra de telefones celulares de baixo custo para seus funcionários, suba de nível, para os computadores touch Zebra TC21/TC26, sem subir o nível de preço. Ajude os seus funcionários a acessar os dados de que eles precisam para atuar com mais eficiência.

TC21 / TC26

Computador com Tela Sensível
ao Toque



Guia de Início Rápido



ZEBRA

Direitos autorais

ZEBRA e a cabeça estilizada da Zebra são marcas comerciais da Zebra Technologies Corporation registradas em várias jurisdições por todo o mundo. Todas as demais marcas comerciais são de propriedade de seus respectivos proprietários. ©2021 Zebra Technologies Corporation e/ou suas afiliadas. Todos os direitos reservados.

DIREITOS AUTORAIS E MARCAS COMERCIAIS: para obter todas as informações sobre os direitos autorais e sobre as marcas registradas, acesse zebra.com/copyright.

GARANTIA: para obter todas as informações sobre a garantia, acesse zebra.com/warranty.

ACORDO DE LICENÇA DO USUÁRIO FINAL: para obter todas as informações sobre EULA, acesse zebra.com/eula.

Termos de Uso

- Informações proprietárias

Este manual contém informações proprietárias da Zebra Technologies Corporation e de suas subsidiárias (“Zebra Technologies”). Seu uso destina-se apenas à informação e ao uso pelas partes que operam o equipamento descrito neste documento e fazem sua manutenção. Tais informações proprietárias não podem ser utilizadas, reproduzidas ou divulgadas a quaisquer outras partes para qualquer outra finalidade sem a autorização expressa por escrito da Zebra Technologies.

- Melhorias de produtos

A melhoria contínua de produtos é uma política da Zebra Technologies. Todas as especificações e designs estão sujeitos a alterações sem aviso prévio.

- Isenção de responsabilidade

A Zebra Technologies toma medidas para assegurar que suas especificações e manuais de engenharia publicados estejam corretos, no entanto, erros acontecem. A Zebra Technologies reserva-se o direito de corrigir quaisquer erros e se isenta de responsabilidades decorrentes deles.

- Limitação de responsabilidade

Em nenhuma circunstância, a Zebra Technologies, ou qualquer outra pessoa envolvida na criação, produção ou entrega deste produto (incluindo hardware e software), poderá ser responsabilizada por quaisquer danos (incluindo, sem limitação, danos consequenciais, perda de lucros comerciais, interrupção de negócios ou perda de informações comerciais) resultantes do uso de, decorrente do uso ou incapacidade de utilizar este produto, mesmo se a Zebra Technologies tiver sido avisada sobre a possibilidade da ocorrência de tais danos. Determinadas jurisdições não permitem a exclusão ou a limitação de danos incidentais ou consequenciais, portanto, as exclusões ou limitações acima podem não ser aplicáveis a você.

Desempacotar

1. Remova com cuidado todo o material de proteção do dispositivo e guarde a embalagem original para armazenamento e envio posteriores.
2. Certifique-se de que foram recebidos:
 - Computador com tela sensível ao toque
 - Bateria de íon de lítio PowerPrecision
 - Guia de Regulamentações.
3. Verifique se há danos no equipamento. Se houver algum equipamento faltando ou danificado, entre em contato com o centro de Suporte ao Cliente Global imediatamente.
4. Antes de usar o dispositivo pela primeira vez, retire a película de proteção para transporte que cobre a janela do leitor, da tela e da janela da câmara.

Recursos

Figura 1 Vista frontal

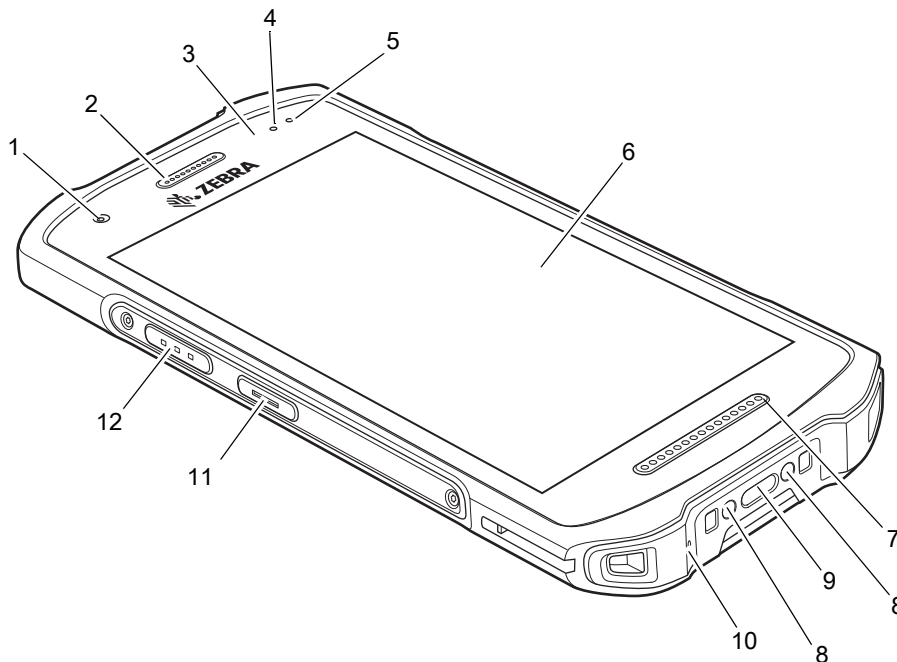


Tabela 1 Recursos da Vista Frontal

Número	Item	Função
1	Câmera Frontal	Captura fotos e vídeos (disponível em alguns modelos).
2	Receptor	Use para reprodução de áudio no modo de telefone.

¹Paquistão, Egito, Jordânia, Catar

Tabela 1 Recursos da Vista Frontal (continuação)

Número	Item	Função
3	Sensor de proximidade/ luminosidade	Determina a proximidade para desativar a tela quando no modo de telefone. Determina a luz ambiente para controlar a intensidade da luz de fundo da tela.
4	LED de Captura de Dados	Indica o status da captura de dados.
5	LED de Carregamento/ Notificação	Indica o status de carga da bateria durante o carregamento e as notificações geradas pelos aplicativos.
6	Tela Sensível ao Toque	Exibe todas as informações necessárias para operar o dispositivo.
7	Alto-falante	Fornecer saída de áudio para reprodução de vídeo e música. Reproduz o áudio no modo viva-voz.
8	Contatos para base de carregamento	Permite carregamento usando a base e acessórios
9	Conector USB-C	Oferece as comunicações de cliente e host USB, bem como o carregamento do dispositivo por meio de cabos e acessórios.
10	Microfone	Use para as comunicações no modo de telefone.
11	Botão programável	Normalmente usado para comunicações Push-To-Talk. Quando existem restrições regulamentares ¹ para a comunicação VoIP Push-to-Talk, este botão poderá ser configurado para ser usado juntamente com outros aplicativos.
12	Botão de Leitura	Inicia a captura de dados (programável).

¹Paquistão, Egito, Jordânia, Catar

Figura 2 Vista Posterior

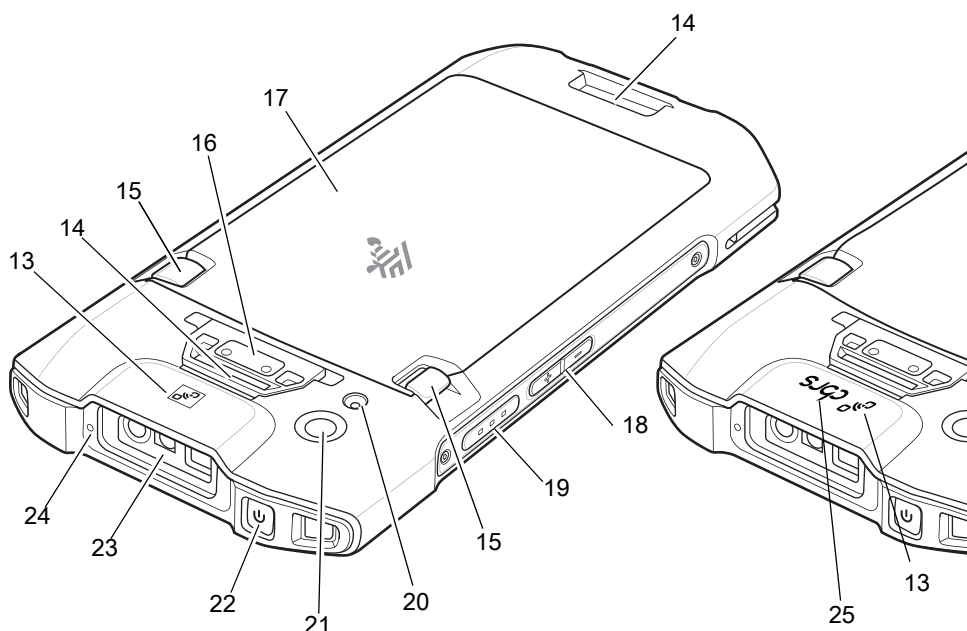


Tabela 2 Recursos da vista traseira

Número	Item	Função
13	Antena de NFC	Fornece comunicação com outros dispositivos habilitados para NFC.
14	Suporte para alça de mão básica	Fornece um local para montagem do acessório de Alça de mão básica.
15	Travas de Liberação da Bateria	Pressione para remover a bateria.
16	Botão de alerta	Botão de alerta vermelho (disponível apenas em dispositivos de saúde).
17	Bateria	Padrão - Bateria de íon de lítio PowerPrecision de 3.400 mAh (típico)/3.100 mAh (mínimo) Estendida - Bateria de íon de lítio PowerPrecision de 5.260 mAh (típico)/5.000 mAh (mínimo).
18	Botão de Aumentar/Diminuir Volume	Aumenta e diminui o volume de áudio (programável).
19	Botão de Leitura	Inicia a captura de dados (programável).
20	Flash da câmera	Fornece iluminação para a câmera.
21	Câmera Traseira	Captura fotos e vídeos.
22	Botão Liga/Desliga	Liga e desliga a tela. Pressione e segure para restaurar as configurações do dispositivo ou desligar.
23	Janela de saída	Fornece captura de dados usando o capturador de imagens.
24	Microfone	Use para as comunicações no modo viva-voz.
25	Logotipo cbrs	O Citizens Broadband Radio Service (cbrs) está disponível na configuração TC26EK.

Configurar o dispositivo

Para começar a usar o dispositivo pela primeira vez.

1. Instale um cartão micro secure digital (SD) (opcional).
2. Instale um cartão nano SIM (opcional).
3. Instale uma alça de mão (opcional).
4. Instale a bateria.
5. Carregue o dispositivo.
6. Ligue o dispositivo.

Instalar um Cartão microSD

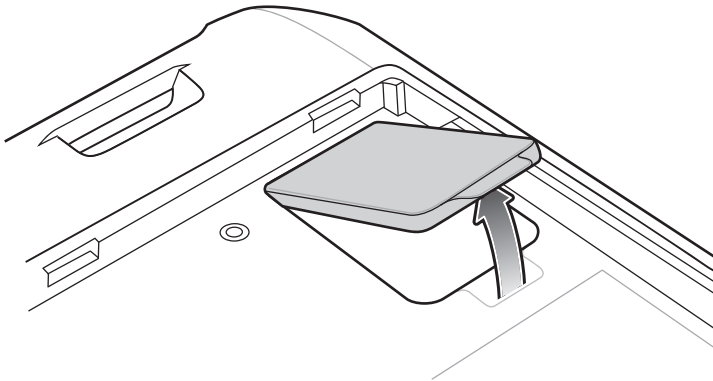
O compartimento do cartão microSD fornece armazenamento secundário não volátil. O compartimento fica localizado sob o conjunto de baterias. Consulte a documentação fornecida com o cartão para obter mais informações e siga as recomendações de uso do fabricante.



ATENÇÃO: siga as precauções adequadas de ESD (Electrostatic Discharge, descarga eletroestática) para evitar danificar o cartão microSD. As precauções adequadas de ESD incluem, sem limitação, trabalhar em uma esteira de ESD e assegurar que o operador esteja devidamente aterrado.

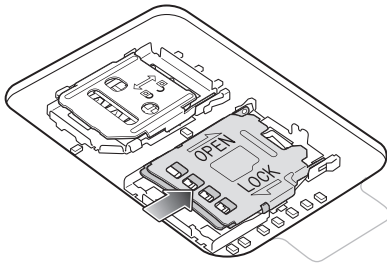
1. Levante a porta de acesso.

Figura 3 Levante a Porta de Acesso



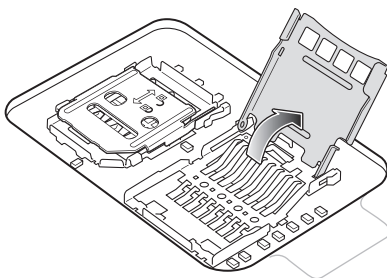
2. Deslize o suporte do cartão microSD para a posição desbloqueada.

Figura 4 Desbloqueie o Suporte do Cartão microSD



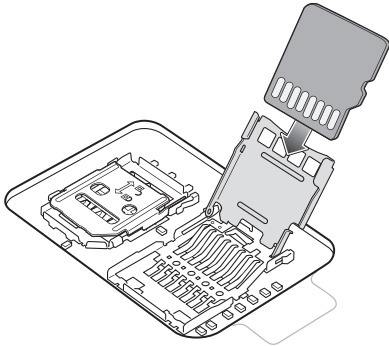
3. Levante o suporte do cartão microSD.

Figura 5 Levante o Suporte do Cartão microSD



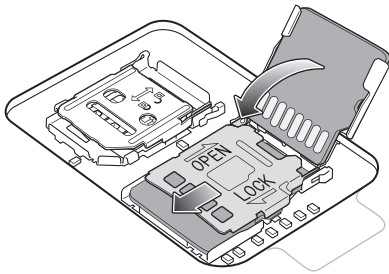
4. Insira o cartão microSD na porta do suporte do cartão, certificando-se de que o cartão deslize nas guias de fixação em cada lado da porta.

Figura 6 Insira o cartão microSD no suporte



5. Feche o suporte do cartão microSD e deslize-o para a posição de bloqueio.

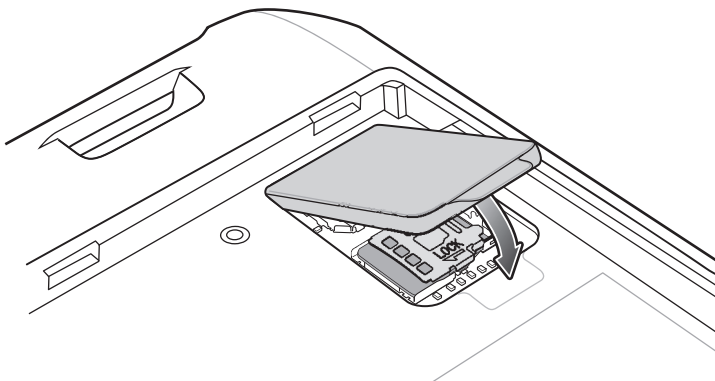
Figura 7 Reinstale a porta de acesso



ATENÇÃO: a porta de acesso deve ser recolocada e encaixada firmemente para garantir a vedação adequada do dispositivo.

6. Reinstale a porta de acesso.

Figura 8 Substitua a Porta de acesso



Instalação do Cartão SIM



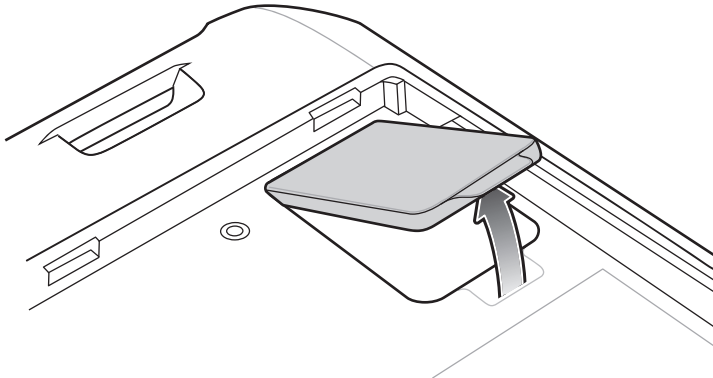
NOTA: use somente um cartão nano SIM. Não se aplica ao TC21.



ATENÇÃO: precauções adequadas para descarga eletrostática (ESD) que evitam a danificação do cartão SIM. As precauções adequadas de ESD incluem, sem limitação, trabalho em um tapete antiestático ESD e a garantia de que o usuário esteja devidamente aterrado.

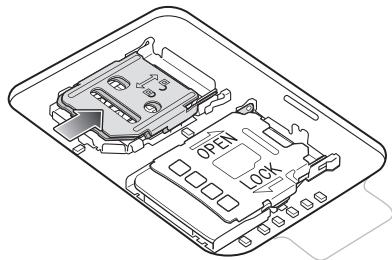
1. Remova a porta de acesso.

Figura 9 Remova a porta de acesso



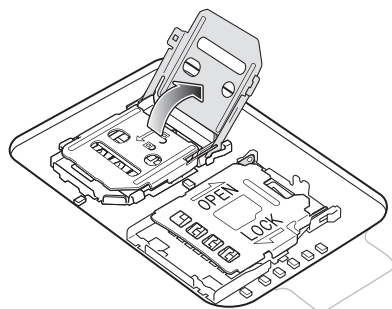
2. Deslize o suporte do cartão SIM para a posição desbloqueada.

Figura 10 Desbloqueie o suporte do cartão SIM



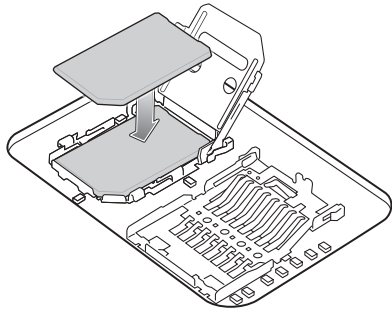
3. Levante a porta do suporte do cartão SIM.

Figura 11 Levante o suporte do cartão SIM



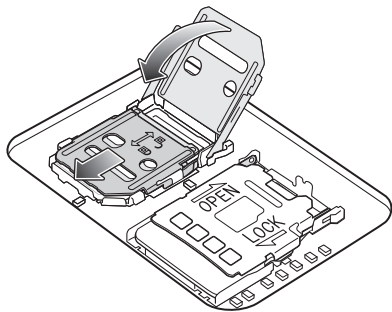
4. Coloque o cartão nano SIM no suporte do cartão com os contatos voltados para baixo.

Figura 12 Coloque o cartão SIM no suporte



5. Feche a porta do suporte do cartão SIM e deslize-o para a posição de bloqueio.

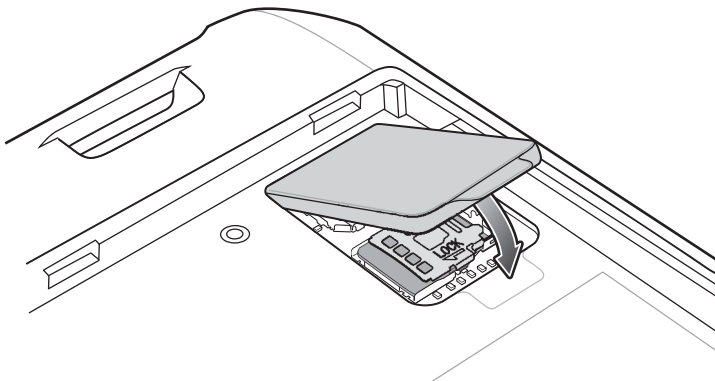
Figura 13 Feche a porta do suporte do cartão SIM



ATENÇÃO: a porta de acesso deve ser recolocada e encaixada firmemente para garantir a vedação adequada do dispositivo.

6. Reinstale a porta de acesso.

Figura 14 Reinstale a porta de acesso



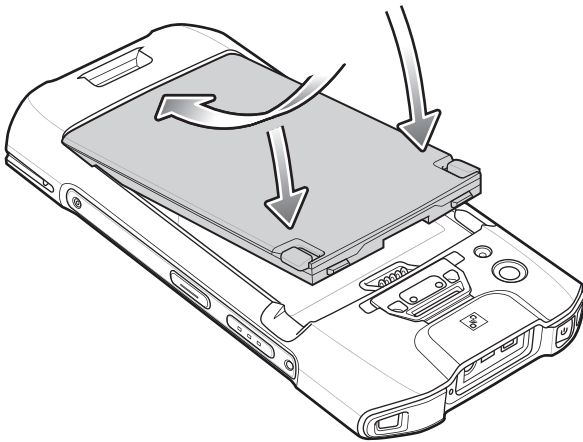
Instalar a Bateria



NOTA: quando o usuário modifica o dispositivo, particularmente a bateria, por exemplo, etiquetas, etiquetas de ativos, marcas, adesivos, etc., ele pode comprometer o desempenho pretendido do dispositivo ou acessórios. Níveis de desempenho como vedação (Índice de proteção (IP)), desempenho afetado (quedas e tombos), funcionalidade, resistência a temperatura, etc., podem ser afetados. NÃO coloque etiquetas, etiquetas de ativos, nem deixe marcas, adesivos, etc., no local da bateria.

1. Insira a bateria, a parte inferior primeiro, no compartimento da bateria na parte de trás do dispositivo.

Figura 15 Insira a Parte Inferior da Bateria no Compartimento da Bateria



2. Pressione a bateria no compartimento apropriado até que a trava de liberação se encaixe no lugar.

Carregar o Dispositivo



ATENÇÃO: certifique-se de seguir as diretrizes de segurança para baterias descritas no Guia de Referência do Produto do dispositivo.

Use um dos acessórios a seguir para carregar o dispositivo e/ou a bateria sobressalente.

Tabela 3 Acessórios

Acessório	Número da Peça	Descrição
Base com 1 Compartimentos Somente para Carga	CRD-TC2Y-BS1CO-01	Fornece somente carregamento do dispositivo. Requer cabo USB-C (CBL-TC5X-USBC2A-01) e fonte de alimentação (PWR-WUA5V12W0xx).
Base com 1 compartimento para Ethernet/USB	CRD-TC2Y-SE1ET-01	Fornece carregamento e comunicação de dispositivos, bem como carregamento para Power Pack Estendido. Requer fonte de alimentação (PWR-BGA12V50W0WW), cabo de alimentação CC (CBL-DC-388A1-01) e cabo de alimentação CA específico do país.
Kit de base com 4 compartimentos somente para carregamento com carregador de bateria	CRD-TC2Y-BS54B-01	Carrega simultaneamente até quatro dispositivos e quatro baterias sobressalentes. Requer fonte de alimentação (PWR-BGA12V108W0WW), cabo de alimentação CC (CBL-DC-381A1-01) e cabo de alimentação CA específico do país.
Base com 5 Compartimentos Somente para Carregamento	CRD-TC2Y-BS5CO-01	Carrega até cinco dispositivos. Carrega simultaneamente até quatro dispositivos e quatro baterias sobressalentes. Requer fonte de alimentação (PWR-BGA12V108W0WW), cabo de alimentação CC (CBL-DC-381A1-01) e cabo de alimentação CA específico do país.
Base com 5 compartimentos para Ethernet	CRD-TC2Y-SE5ET-01	Fornece carregamento ao dispositivo e comunicação via Ethernet para até cinco dispositivos. Requer fonte de alimentação (PWR-BGA12V108W0WW), cabo de alimentação CC (CBL-DC-381A1-01) e cabo de alimentação CA específico do país.
Carregador com 4 compartimentos para bateria	SAC-TC2Y-4SCHG-01	Carrega até quatro baterias. Requer fonte de alimentação (PWR-BGA12V50W0WW), cabo de alimentação CC (CBL-DC-388A1-01) e cabo de alimentação CA específico do país.
Cabo de carregamento automático do adaptador do isqueiro	CHG-AUTO-USB1-01	Fornece alimentação ao dispositivo a partir de acendedor de cigarro. Requer cabo USB-C (CBL-TC5X-USBC2A-01).
Cabo USB-C para comunicação e carregamento	CBL-TC5X-USBC2A-01	Fornece comunicação de UBC-A para USB-C e alimentação para o dispositivo.
Cabo de comunicação micro USB	25-124330-01R	Fornece comunicação USB para a base com 1 compartimento para Ethernet/USB e para o módulo USB/Ethernet.

Carregamento da Bateria Principal

Para carregar um dispositivo:

1. Insira o dispositivo em um compartimento para começar a carregar.
2. Verifique se o dispositivo está conectado corretamente.

O LED de carregamento/notificação do dispositivo indica o status do carregamento da bateria no dispositivo. A bateria padrão carrega de totalmente descarregada a 90% em cerca de três horas. A bateria estendida carrega de totalmente descarregada a 90% em cerca de quatro horas.



NOTA: em muitos casos, a carga de 90% proporciona carga suficiente para uso diário.

Para obter os melhores resultados de carregamento rápido, use somente as baterias e os acessórios de carregamento da Zebra. Carregue as baterias em temperatura ambiente com o dispositivo no modo de suspensão.

Tabela 4 LEDs Indicadores de Carregamento/Notificação

Estado	Indicação
Desligado	O dispositivo não está carregando. O dispositivo não está inserido corretamente na base ou não está conectado a uma fonte de alimentação. Carregador/base sem alimentação.
Piscando lentamente em âmbar (pisca 1 vez a cada 4 segundos)	O dispositivo está carregando.
Piscando lentamente em vermelho (pisca 1 vez a cada 4 segundos)	O dispositivo está carregando, mas a bateria está no fim de sua vida útil.
Verde contínuo	Carregamento concluído.
Vermelho contínuo	Carregamento concluído, mas a bateria está no final de sua vida útil.
Piscando rapidamente em âmbar (pisca 2 vezes por segundo)	Erro no carregamento, por exemplo: <ul style="list-style-type: none"> • A temperatura está muito baixa ou muito alta. • O carregamento não foi concluído após um longo período (normalmente oito horas).
Piscando rapidamente em vermelho (pisca 2 vezes por segundo)	Erro no carregamento, mas a bateria está no final de sua vida útil, por exemplo: <ul style="list-style-type: none"> • A temperatura está muito baixa ou muito alta. • O carregamento não foi concluído após um longo período (normalmente oito horas).

Carregamento da Bateria Sobressalente

Para carregar uma bateria sobressalente:

1. Insira a bateria em uma base de carregamento de bateria.
2. Pressione levemente a bateria para garantir o contato adequado.

O LED de carregamento da bateria sobressalente no suporte indica o status do carregamento da bateria sobressalente. A bateria padrão carrega de totalmente descarregada a 90% em cerca de três horas. A bateria estendida carrega de totalmente descarregada a 90% em cerca de quatro horas.



NOTA: em muitos casos, a carga de 90% proporciona carga suficiente para uso diário.

Para obter os melhores resultados de carregamento rápido, use somente as baterias e os acessórios de carregamento da Zebra. Carregue as baterias em temperatura ambiente com o dispositivo no modo de suspensão.

Tabela 5 LEDs indicadores de carregamento de bateria sobressalente

LED	Indicação
Âmbar contínuo	A bateria sobressalente está sendo carregada.
Verde contínuo	O carregamento da bateria sobressalente foi concluído.
Vermelho contínuo	A bateria sobressalente está sendo carregada e a bateria está no final de sua vida útil. Carregamento concluído e a bateria está no final de sua vida útil.
Piscando rapidamente em vermelho (pisca 2 vezes por segundo)	Erro no carregamento; verifique o posicionamento de bateria sobressalente e a bateria está no final de sua vida útil.
Desligado	Nenhuma bateria sobressalente no compartimento. Bateria sobressalente não colocada corretamente no compartimento. A base não está ligada.

Temperatura de Carregamento

Carregue as baterias em temperaturas de 5 °C a 40 °C (41 °F a 104 °F). O dispositivo ou acessório sempre carrega a bateria de modo seguro e inteligente. Em temperaturas elevadas (por exemplo, aproximadamente +37 °C (+98 °F)) o dispositivo ou acessório pode habilitar e desabilitar alternadamente o carregamento por períodos curtos para manter a bateria a uma temperatura aceitável. O dispositivo ou acessório indica quando o carregamento está desativado devido a temperatura anormal através do seu LED e uma notificação é exibida no visor.

Base com 1 Compartimento Somente para Carregamento

Figura 16 Recursos da base com 1 compartimento somente para carregamento

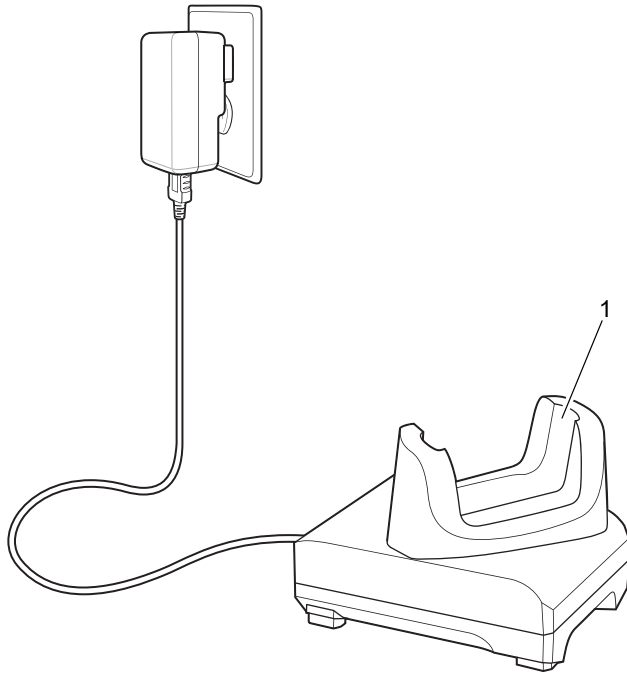


Tabela 6 Recursos da base com 1 compartimento somente para carregamento

Número	Item
1	Compartimento de carregamento do dispositivo

Base com 1 compartimento para Ethernet/USB

Figura 17 Recursos da base com 1 compartimento para Ethernet/USB

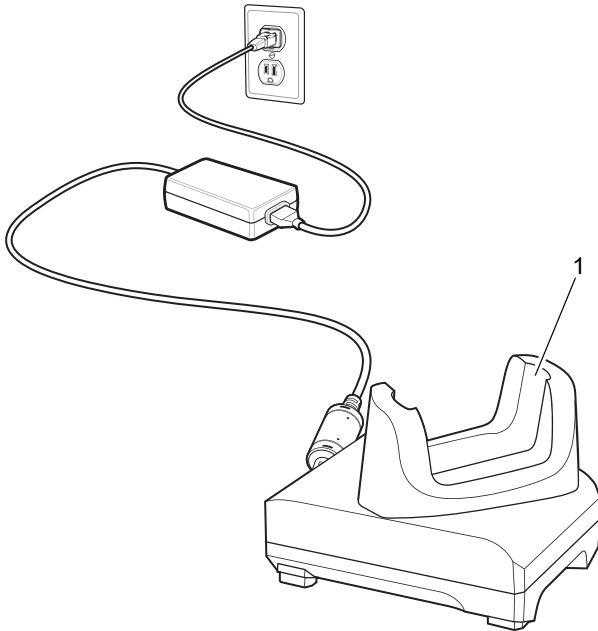


Tabela 7 Recursos da base com 1 compartimento para Ethernet/USB

Número	Item
1	Compartimento de carregamento do dispositivo

Base com 4 Compartimentos Somente para Carregamento com Carregador de Bateria

Figura 18 Base com 4 Compartimentos Somente para Carregamento com Carregador de Bateria

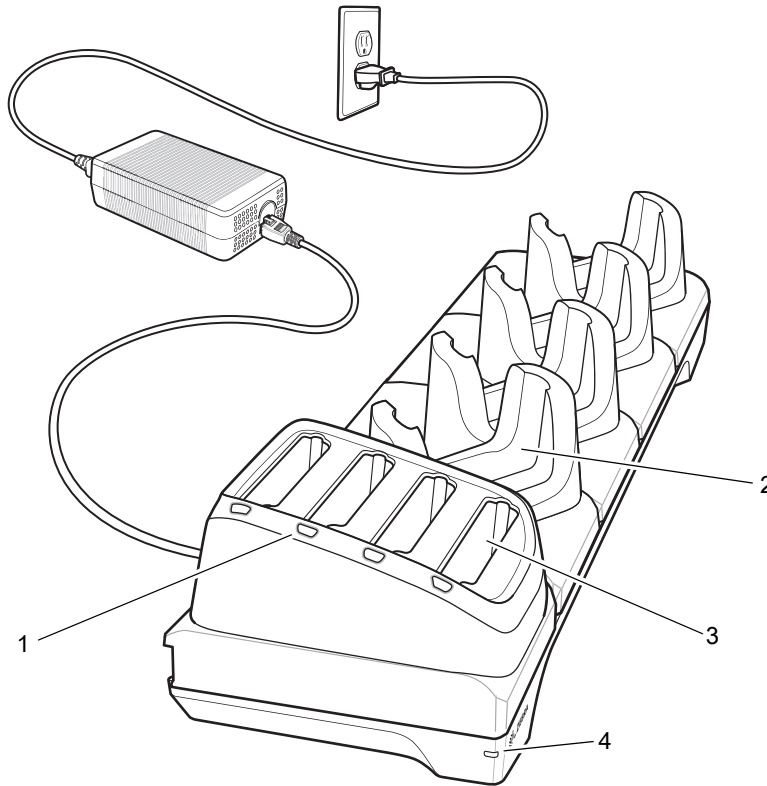


Tabela 8 Recursos da base com 4 compartimentos somente para carregamento com carregador de bateria

Número	Item
1	LED de Carregamento da Bateria Sobressalente
2	Compartimento de Carregamento do Dispositivo
3	Compartimento da Bateria Sobressalente
4	LED de alimentação

Base com 5 Compartimentos Somente para Carregamento

Figura 19 Base com 5 Compartimentos Somente para Carregamento

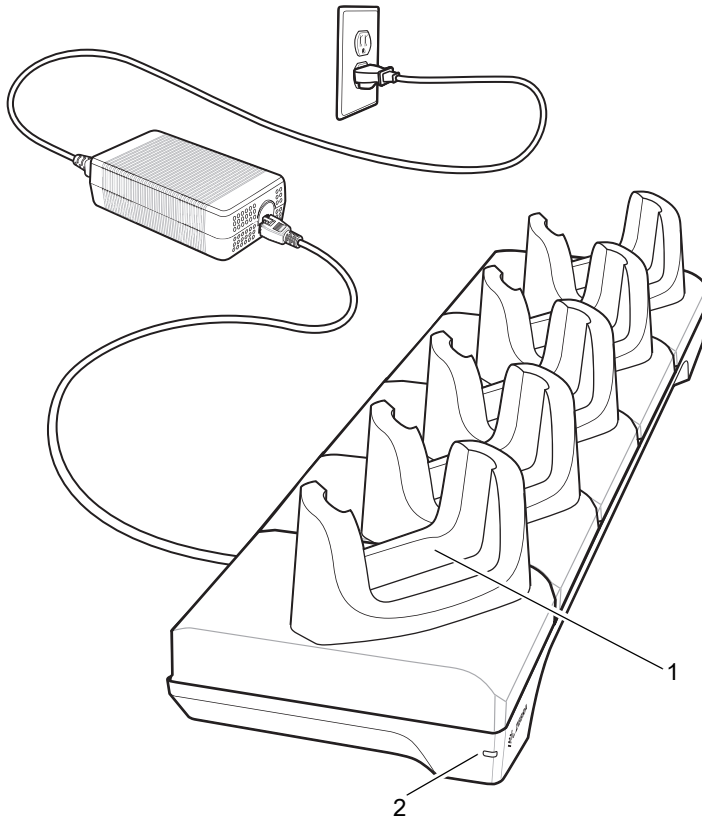


Tabela 9 Recursos da base com 5 compartimentos somente para carregamento

Número	Item
1	Compartimento de Carregamento do Dispositivo
2	LED de alimentação

Base com 5 Compartimentos para Ethernet

Figura 20 Base com 5 Compartimentos para Ethernet

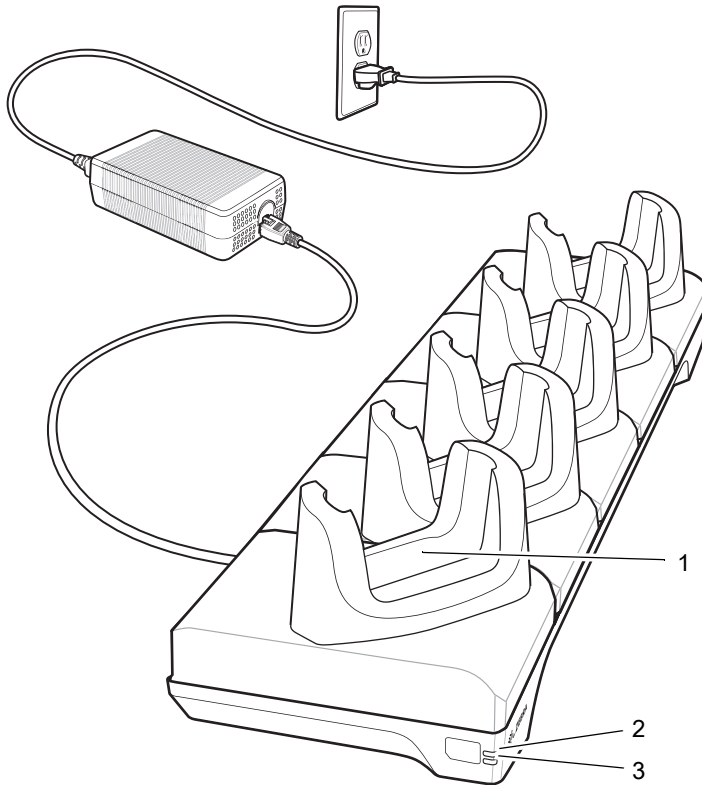


Tabela 10 Recursos da base com 5 compartimentos para Ethernet

Número	Item
1	Compartimento de Carregamento do Dispositivo
2	LED de 1000
3	LED de 100/100

Carregador de Bateria com 4 Compartimentos

Figura 21 Carregador de Bateria com 4 Compartimentos

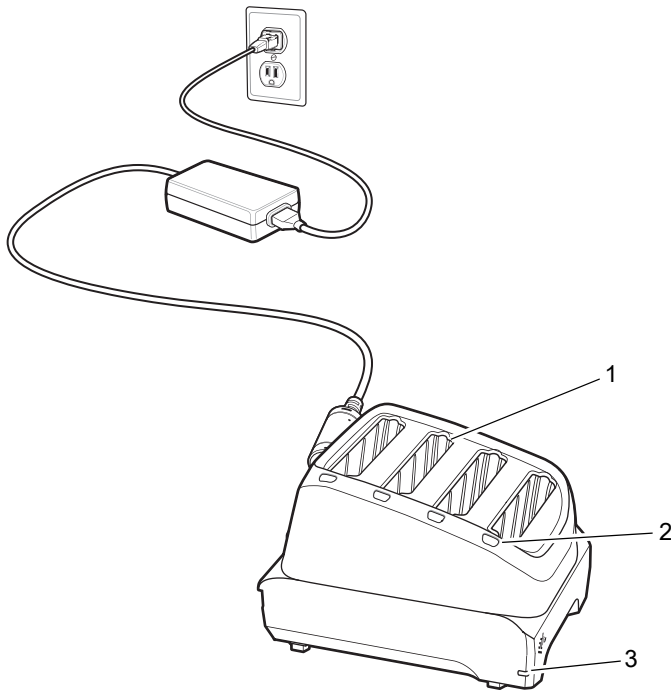


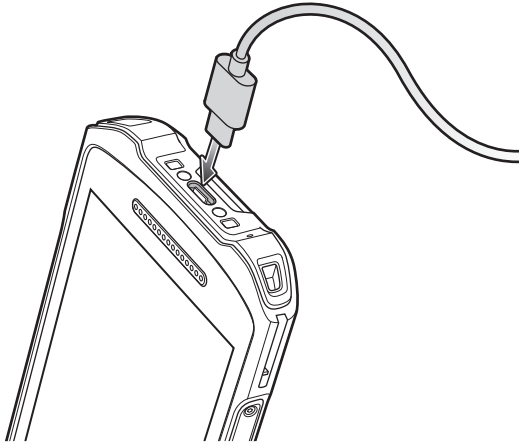
Tabela 11 Recursos do carregador de bateria com 4 compartimentos

Número	Item
1	Compartimento da Bateria
2	LED de Carregamento da Bateria
3	LED de alimentação

Cabo USB

O cabo USB conecta-se à parte inferior do dispositivo. Quando conectado ao dispositivo, o cabo permite o carregamento, a transferência de dados para um computador host e a conexão de periféricos USB.

Figura 22 Cabo USB



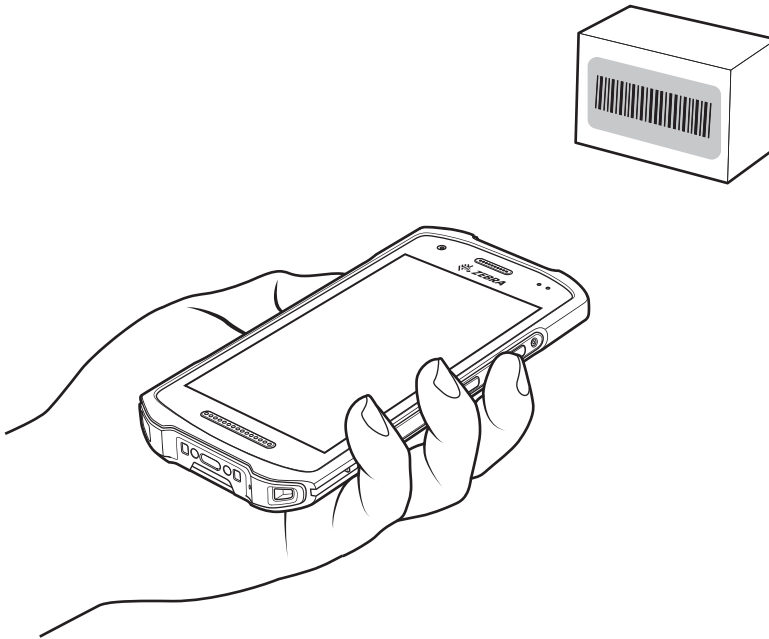
Ler com o Capturador de Imagens Interno

Para ler um código de barras, é necessário ter um aplicativo ativado para leitura. O dispositivo contém o aplicativo DataWedge, que permite que o usuário ative o capturador de imagens, decodifique os dados do código de barras e exiba o conteúdo do código de barras.

Para ler com o capturador de imagens interno:

1. Verifique se há um aplicativo aberto no dispositivo e um campo de texto está em foco (cursor de texto no campo de texto).
2. Aponte a janela de saída na parte superior do dispositivo para um código de barras.

Figura 23 Leitura do Capturador de Imagens



3. Mantenha o botão de leitura pressionado.
O padrão de mira do laser vermelho é ligado para auxiliar na pontaria.



NOTA: quando o dispositivo está no modo de Lista de Seleção, o capturador de imagens não decodifica o código de barras até que o ponto do cursor ou da mira toque o código de barras.

4. Certifique-se de que o código de barras esteja dentro da área formada pela mira do padrão de mira. O ponto de mira é usado para aumentar a visibilidade em condições de luminosidade excessiva.

Figura 24 Padrão de Mira

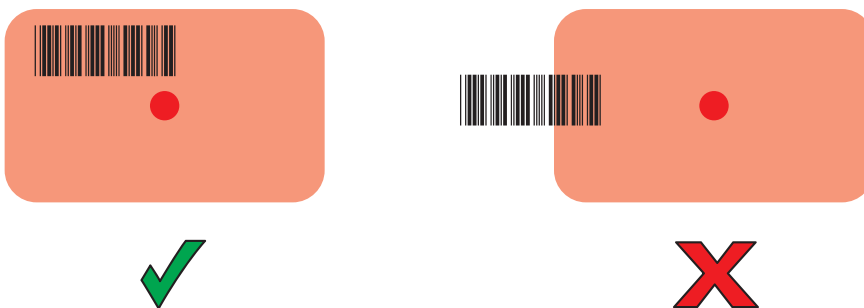
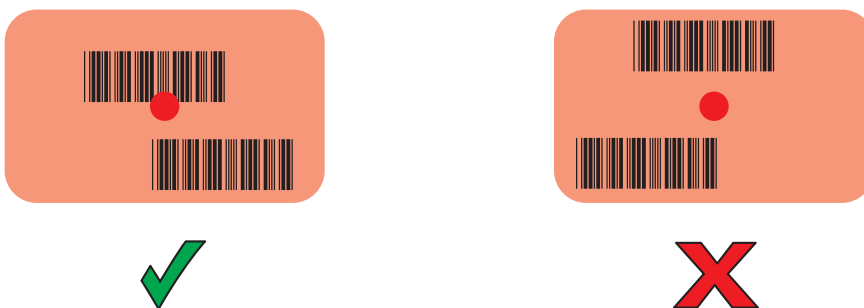


Figura 25 Modo de Lista de Seleção com Vários Códigos de Barras



5. O LED de Captura de Dados acende uma luz verde e um bipe é emitido, por padrão, para indicar que o código de barras foi decodificado com sucesso.

6. Solte o botão de leitura.



NOTA: a decodificação do capturador de imagens normalmente é instantânea. O dispositivo repetirá as etapas necessárias para tirar uma foto (imagem) digital de um código de barras de má qualidade ou de difícil leitura, contanto que o botão de leitura permaneça pressionado.

7. Os dados de conteúdo do código de barras são exibidos no campo de texto.

Considerações sobre ergonomia



ATENÇÃO: evite torções extremas do pulso.

