

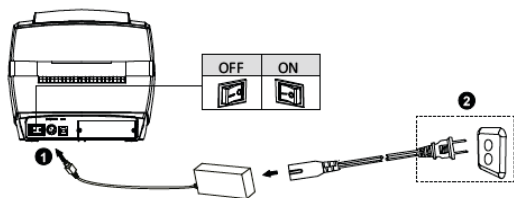


Impressora Elgin L42 PRO

Muito fácil de usar e extremamente versátil, a Elgin L42 PRO é fabricada no Brasil, trazendo tranquilidade e segurança com Assistência e Suporte Técnico, além do menor custo operacional da categoria.



IV. CONEXÃO À REDE ELÉTRICA



Primeiro conecte o cabo da fonte na impressora e depois na tomada.

V. PAINEL FRONTAL

	LED Aceso	LED Piscando
LIGADO	Impressora ligada e pronta.	Impressora em pausa.
RIBBON	Impressora em modo "Térmico Direto", mas o Ribbon está instalado.	Ribbon acabou ou está mal instalado.
ETIQUETA	-	Etiqueta acabou ou está fora dos guias laterais ou sensor de etiquetas deve ser calibrado.
FEED	Avança uma etiqueta em branco. Entra / Sai do modo de Pausa. Entra em modo avançado de configuração (vide manual do usuário).	

Elgin Industrial da Amazônia Ltda / Av. Abiurana, 579 - Distrito Industrial
CEP: 69075- 010 Manaus - AM / CNPJ: 14.200.166/0001-66

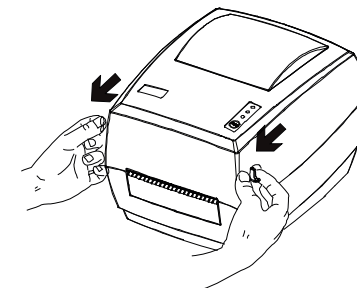
Suporte Técnico: (11) 3383-5776 / www.elgin.com.br



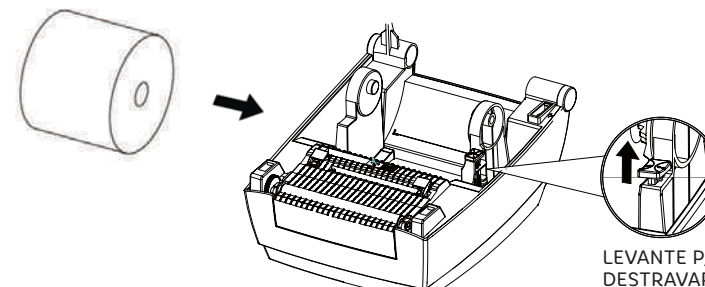
GUIA RÁPIDO - IMPRESSORA L42PRO

I - INSTALAÇÃO DO ROLO DE ETIQUETAS

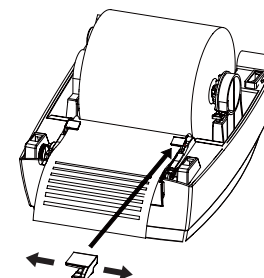
1. Abra a tampa e levante-a.



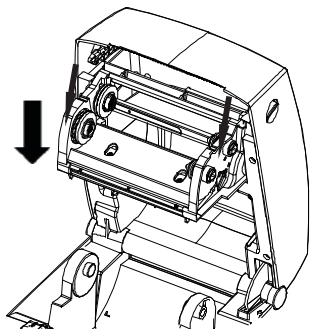
2. Destrave o suporte e encaixe o rolo de etiquetas.



3. Passe as etiquetas debaixo dos guias, e deslize o guia direito para encostar na borda do material.

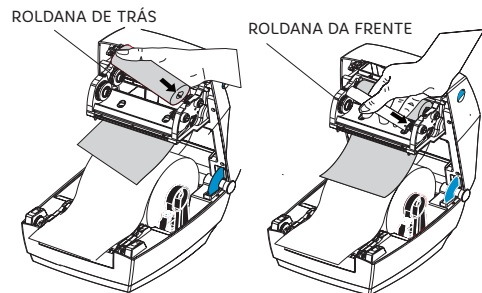
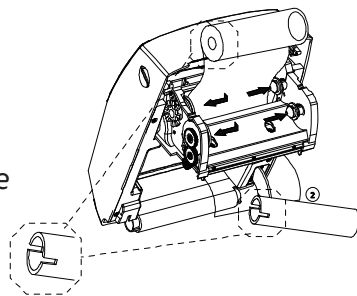


II . INSTALAÇÃO DO ROLO DE RIBBON



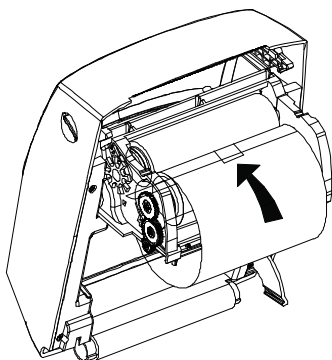
1. Com a tampa aberta, abaixe totalmente o mecanismo de Ribbon.

2. Antes de colocar o rolo de Ribbon e o tubete de papelão, note que eles têm cortes que se encaixam nas roldanas do lado esquerdo.



3. Desenrole uns 10 cm de Ribbon, e encaixe o rolo nas roldanas de trás. Depois, encaixe o tubete de papelão nas roldanas da frente.

4. Cole a ponta do Ribbon no tubete, e gire-o com as mãos até enrolar uns 10 cm. Feche a tampa da impressora.

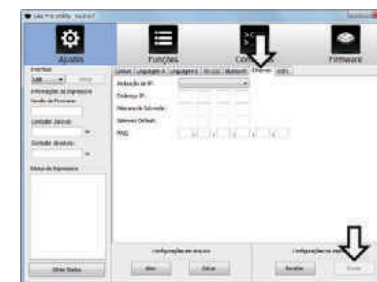


III - CONFIGURAÇÃO DA PLACA DE REDE ETHERNET (ITEM OPCIONAL).

1. Para configurar os parâmetros de rede, conecte a impressora no PC através da porta USB.
2. Baixe o software “L42pro Utility”, na página da impressora, em: automacao.elgin.com.br
3. Para abrir o software, clique duas vezes no arquivo: “L42PRO_Utility_v2.0.0.x.exe”
4. Na aba “ajustes” clique em “receber” (o software fará uma leitura da impressora)



5. Clique na aba: “ETHERNET”, e insira os parâmetros de configuração da rede.



6. Para salvar a configuração na impressora, clique no botão “enviar” e aguarde a impressora Reiniciar.