



Impressora HP LaserJet Pro M304-M305, M404 e M405

Com a impressora HP LaserJet Pro M404, concentre seu tempo onde é mais preciso na sua empresa. Ajude a diminuir a quantidade de papel usada no escritório imprimindo em ambos os lados da página.





LaserJet Pro M304-M305, M404-M405



www.hp.com/support/ljM304
www.hp.com/support/ljM404



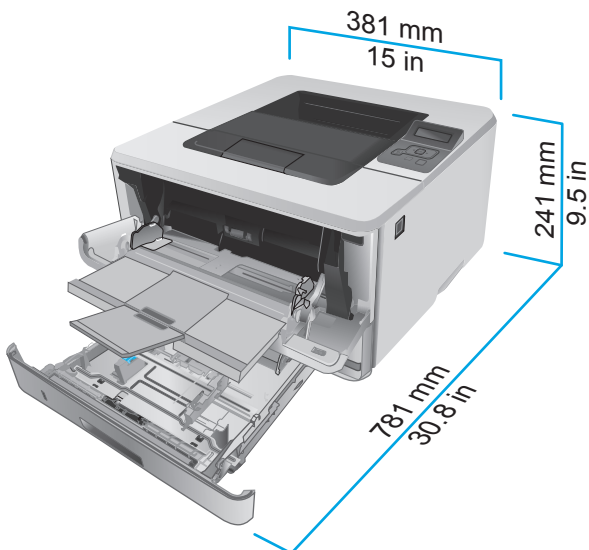
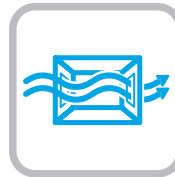
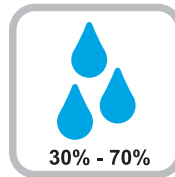
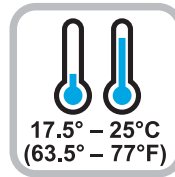
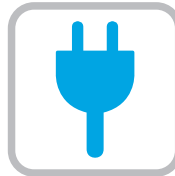
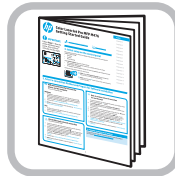
www.register.hp.com



W1A52-90920

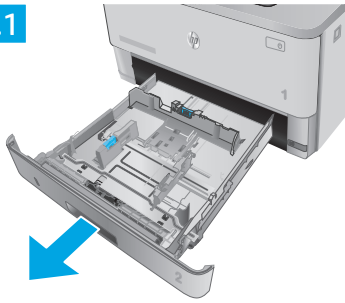
Lea esto primero

© Copyright 2018 HP Development Company, L.P.
www.hp.com

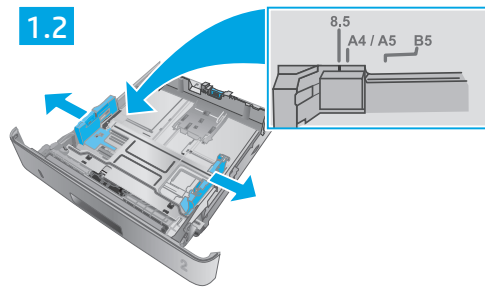


1

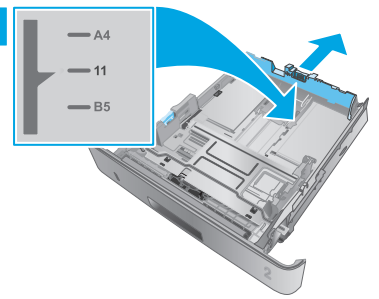
1.1



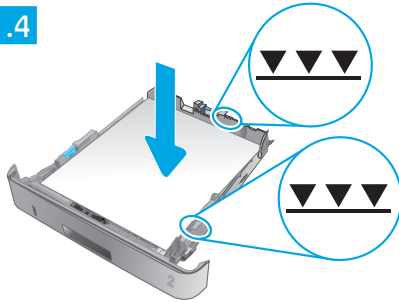
1.2



1.3



1.4

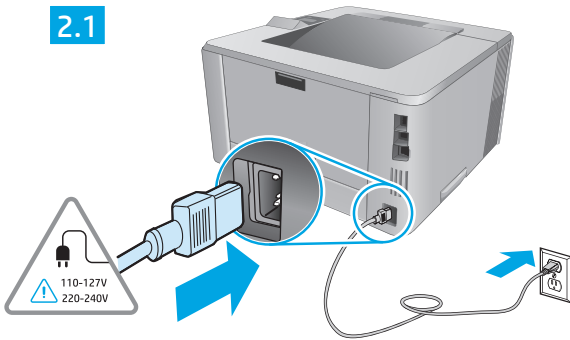


1.5

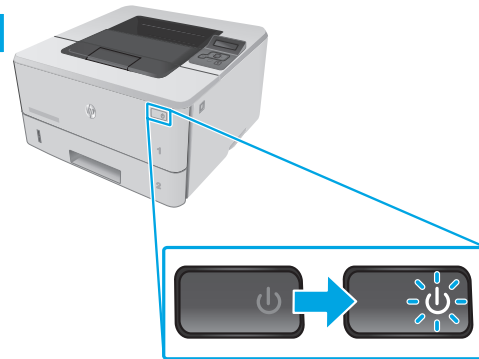


2

2.1



2.2



EN CAUTION: To prevent damage to the printer, use only the power cord that is provided with the printer.

FR ATTENTION : Afin d'éviter d'endommager l'imprimante, utilisez uniquement le cordon d'alimentation fourni avec le produit.

ES PRECAUCIÓN: Para evitar daños a la impresora, utilice solo el cable de alimentación que se proporciona con ella.
ADVERTENCIA: Para evitar daños en el producto, en áreas en las que se utilice 110 V y 220 V, verifique el voltaje del enchufe.

PT CUIDADO: Para evitar danos à impressora, utilize somente o cabo de alimentação fornecido com a impressora.
AVISO: Para impedir danos ao produto, em áreas onde 110 V e 220 V estiverem em uso, verifique a tensão da tomada.

ההירות: כדי למנוע נזק למדפסת, השתמש אך ורק בכבל המתח שסופק עם המדפסת. **HE**



LaserJet Pro M304-M305, M404-M405 Getting Started Guide

English..... 3

Français..... 5

Español 7

Português 9

עברית..... 11

NOTE: Internet connection is required to set up the printer and download the software driver.

FAQ

For frequently asked questions, go to www.hp.com/support/ljM404FAQ or scan the QR code.



3. Initial setup on the control panel

After turning on the printer, wait for it to initialize. To navigate the control panel, use arrow and **OK** button. Follow the prompts on the control panel to configure these settings:

- Language
- Location
- Printer Setup Environment

Select one of these options:

- **Self-managed:** Optimized default settings for most users that include guided setup and configuration steps and automatic updates.
- **IT-managed:** Optimized default settings for fleet manageability.

Settings are fully customizable after initial setup.

4. Download and install the software

NOTE: Do not connect the USB cable until you are prompted to do so.

Method 1: Download HP Easy Start (Windows and Mac OS)

1. Go to 123.hp.com/laserjet, and click **Download**.
2. Follow the onscreen instructions and then prompts to save the file to the computer.
3. Launch the software file from the folder where you saved the file.
4. Follow the onscreen instructions to install the software.
5. When prompted to select a connection type, select the appropriate option for the type of connection.

Method 2: Download from printer support website (Windows and Mac OS)

1. Go to www.hp.com/support/ljM304 or www.hp.com/support/ljM404.
2. Select **Software and Drivers**.
3. Download the software for your printer model and operating system.
4. Launch the software file from the folder where the file was saved.
5. Follow the onscreen instructions to install the software.
6. When prompted to select a connection type, select the appropriate option for the type of connection.

Tips: Connect the printer to a wireless network using the HP Smart app (wireless models only) (iOS only)

1. Disconnect the Ethernet cable and USB cable from your printer.
2. From the printer control panel, select **Setup > Network setup > Restore Network Setting** to reset the printer network. Then the Wireless light begins blinking.
3. Follow the steps in “5. Mobile Printing” Method 1 to install the HP Smart app.
4. Turn on Bluetooth on your mobile device.
5. Run the HP Smart app. Follow the onscreen instructions to select the name of your printer (e.g., “HP LaserJet XXXX”) and connect it to your wireless network.
6. After the printer connects to the wireless network successfully, the Wireless light stops blinking and stays on.

Manually configure the IP address

See the printer user guide for information about configuring the IP address manually. For more information, go to www.hp.com/support/ljM304 or www.hp.com/support/ljM404.

5. Mobile printing (Optional)

Method 1: HP Smart

Use the HP Smart app to set up, print, and more.

1. Scan the QR code or go to 123.hp.com.
2. Install the HP Smart app.
3. Run the HP Smart app and follow the onscreen instructions to connect, set up, print, and more.



Method 2: Wi-Fi Direct (wireless models only)

Wi-Fi Direct allows Wi-Fi capable devices, such as smart phones, tablets, or computers, to make a wireless network connection directly to the printer without using a wireless router or access point. Connect to the printer's Wi-Fi Direct signal the same way Wi-Fi capable devices are connected to a new wireless network or hotspot.

Enable Wi-Fi Direct

1. On the printer control panel, press the **OK** button to display the **Home** screen.
2. Use arrow buttons and the **OK** button to open the following menus:
 - **Setup**
 - **Wi-Fi direct**
 - **Wi-Fi direct status**
3. Use arrow buttons to navigate to **ON** or **OFF**, and press the **OK** button to enable or disable the Wi-Fi Direct feature.

Discover the printer

1. From the mobile device, turn on Wi-Fi, and search for wireless networks.
2. Select the printer name as it appears on the printer control panel.

 For more information on wireless printing and wireless setup, go to www.hp.com/go/wirelessprinting.

Learn more about mobile printing

The product supports AirPrint and Wi-Fi Direct. For more mobile printing information, scan the QR code or go to www.hp.com/go/LaserJetMobilePrinting.



Troubleshooting

User Guide

The User Guide includes printer usage and troubleshooting information. It is available on the Web:

1. Go to www.hp.com/support/ljM304 or www.hp.com/support/ljM404.
2. If prompted, select the printer, and then click **User Guides**.

Check for firmware updates

1. Go to www.hp.com/support/ljM304 or www.hp.com/support/ljM404.
2. If prompted, select the printer, and then click **Software and Drivers**.
3. Select the operating system, and click the **Next** button.
4. Select **Firmware**, and click the **Download** button.

Additional support resources

For HP's all-inclusive help for the printer, go to www.hp.com/support/ljM304 or www.hp.com/support/ljM404.

- Solve problems
- Find advanced configuration instructions
- Download software updates
- Join support forums
- Find warranty and regulatory information
- Access mobile printing resources

To learn more about the printer, please go to www.hp.com/support/ljM404FAQ or scan the QR code.





LaserJet Pro M304-M305, M404-M405

Guide de démarrage

English..... 3

Français..... 5

Español 7

Português 9

עברית..... 11

REMARQUE : Une connexion à internet est requise pour configurer l'imprimante et télécharger le pilote du logiciel.

FAQ

Pour consulter les questions fréquemment posées, rendez-vous à l'adresse www.hp.com/support/ljM404FAQ ou scannez le code QR.



3. Configuration initiale sur le panneau de commande

Après avoir allumé l'imprimante, attendez son initialisation. Pour naviguer dans le panneau de commande, utilisez les touches fléchées et le bouton **OK**. Suivez les instructions sur le panneau de commande pour configurer ces paramètres :

- Language (Langue)
- Emplacement
- Environnement de Configuration de l'Imprimante

Sélectionnez l'une des options suivantes :

- **Self-managed** (Autogéré) : Paramètres par défaut optimisés pour la plupart des utilisateurs qui incluent des étapes d'installation et de configuration guidées et des mises à jour automatiques.
- **IT-managed** (Géré par le service informatique) : paramètres par défaut optimisés pour la facilité d'administration de la flotte.

Les paramètres sont entièrement personnalisables après l'installation initiale.

4. Télécharger et installer le logiciel

REMARQUE : Ne connectez pas le câble USB avant d'y avoir été invité.

Méthode 1 : Téléchargez HP Easy Start (Windows et OS X)

1. Visitez la page 123.hp.com/laserjet, et cliquez sur **Télécharger**.
2. Suivez les instructions puis les indications à l'écran pour enregistrer le fichier sur l'ordinateur.
3. Lancez le fichier du logiciel à partir du dossier dans lequel vous avez enregistré le fichier.
4. Suivez les instructions à l'écran pour installer le logiciel.
5. Lorsque vous êtes invité à sélectionner un type de connexion, sélectionnez l'option appropriée pour le type de connexion.

Méthode 2 : Téléchargez depuis le site Web d'assistance de l'imprimante (Windows et OS X)

1. Accédez à www.hp.com/support/ljM304 ou www.hp.com/support/ljM404.
2. Sélectionnez **Pilotes et logiciels**.
3. Téléchargez le logiciel adapté à votre modèle d'imprimante et à votre système d'exploitation.
4. Lancez le fichier du logiciel à partir du dossier dans lequel il a été enregistré.
5. Suivez les instructions à l'écran pour installer le logiciel.
6. Lorsque vous êtes invité à sélectionner un type de connexion, sélectionnez l'option appropriée pour le type de connexion.

Conseils : Connectez l'imprimante à un réseau sans fil en utilisant l'application HP Smart (modèles sans fil uniquement) (iOS uniquement)

1. Déconnectez le câble Ethernet et le câble USB de votre imprimante.
2. A partir du panneau de commande de l'imprimante, sélectionnez **Configuration** > **Réseau configuration** > **Rétablir la Configuration du Réseau** pour réinitialiser le réseau de l'imprimante. Le voyant de connexion sans fil commence alors à clignoter.
3. Suivez les étapes de la Méthode 1 de «5. Impression Mobile» pour installer l'application HP Smart.
4. Activez Bluetooth sur votre périphérique Apple.
5. Lancez l'application HP Smart. Suivez les instructions à l'écran pour sélectionner le nom de votre imprimante (ex : «HP LaserJet XXXX») et la connecter à votre réseau sans fil.
6. Après le succès de la connexion de l'imprimante au réseau sans fil, le voyant du réseau sans fil s'arrête de clignoter et reste allumé.

Configurer manuellement l'adresse IP

Consultez le guide de l'utilisateur de l'imprimante pour obtenir des informations sur la manière de configurer manuellement l'adresse IP. Pour en savoir plus, rendez-vous sur www.hp.com/support/ljM304 ou www.hp.com/support/ljM404.

5. Impression mobile (Facultatif)

Méthode 1 : HP Smart

Utilisez l'application HP Smart pour la configuration, l'impression et plus.

1. Scannez le code QR ou consultez 123.hp.com.
2. Installez l'application HP Smart.
3. Exécutez l'application HP Smart et suivez les instructions à l'écran pour connecter, configurer, imprimer et plus.



Méthode 2 : Wi-Fi Direct (modèles sans fil uniquement)

Wi-Fi Direct permet aux périphériques Wi-Fi (smartphones, tablettes ou ordinateurs) d'effectuer une connexion réseau sans fil directement vers l'imprimante sans utiliser de routeur sans fil ou de point d'accès. Les utilisateurs se connectent au signal d'impression directe Wi-Fi de l'imprimante de la même manière qu'ils connectent un périphérique Wi-Fi à un nouveau réseau sans fil ou à une borne d'accès.

Activer Wi-Fi Direct

1. Sur le panneau de commande de l'imprimante, appuyez sur le bouton **OK** pour afficher l'écran **Accueil**.
2. Utilisez les boutons fléchés et le bouton **OK** pour ouvrir les menus suivants:
 - **Configuration**
 - **Wi-Fi direct**
 - **Etat de Wi-Fi direct**
3. Utilisez les boutons fléchés pour activer **ON** ou **OFF**, et appuyez sur le bouton **OK** pour activer ou désactiver la fonction Wi-Fi Direct.

Détecter l'imprimante

1. A partir du périphérique mobile, activez le Wi-Fi, puis recherchez des réseaux sans fil.
2. Sélectionnez le nom de l'imprimante tel qu'il s'affiche sur le panneau de commande de l'imprimante.

 Pour en savoir plus sur l'impression sans fil et la configuration sans fil, accédez à www.hp.com/go/wirelessprinting.

En savoir plus sur l'impression mobile

Le produit prend en charge AirPrint et Wi-Fi Direct. Pour en savoir plus sur l'impression mobile, numérisez le code QR ou visitez la page www.hp.com/go/LaserJetMobilePrinting.



Dépannage

Guide de l'utilisateur

Le guide de l'utilisateur comprend des informations relatives à l'utilisation de l'imprimante et au dépannage. Il est également disponible sur le Web :

1. Accédez à www.hp.com/support/ljM304 ou www.hp.com/support/ljM404.
2. Si vous y êtes invité, sélectionnez l'imprimante, puis cliquez sur **Guides de l'utilisateur**.

Recherche des mises à jour de micrologiciels

1. Accédez à www.hp.com/support/ljM304 ou www.hp.com/support/ljM404.
2. Si vous y êtes invité, sélectionnez l'imprimante, puis cliquez sur **Logiciel et Pilotes**.
3. Sélectionnez le système d'exploitation et cliquez sur le bouton **Suivant**.
4. Sélectionnez le **micrologiciel** et cliquez sur le bouton **Télécharger**.

Ressources d'assistance supplémentaires

Pour l'aide globale de HP relative à l'imprimante, accédez à www.hp.com/support/ljM304 ou www.hp.com/support/ljM404.

- Résolution des problèmes
- Recherche d'instructions de configuration avancées
- Téléchargement des mises à jour du logiciel
- Inscription au forum d'assistance
- Recherche d'informations réglementaires et de garantie
- Accès aux ressources d'impression mobile

Pour en savoir plus sur l'imprimante, veuillez consulter www.hp.com/support/ljM404FAQ ou scanner le code QR.





LaserJet Pro M304-M305, M404-M405

Guía de introducción

English..... 3

Français..... 5

Español 7

Português 9

עברית..... 11

NOTA: Se requiere conexión a Internet para configurar la impresora y descargar el controlador del software.

Preguntas frecuentes

Para acceder a las preguntas más frecuentes, vaya a www.hp.com/support/ljM404FAQ o escanee el código QR.



3. Configuración inicial en el panel de control

Después de encender la impresora, espere a que se inicialice. Para navegar por el panel de control, utilice la flecha y el botón **OK**. Siga las indicaciones del panel de control para configurar estos ajustes:

- Idioma
- Ubicación
- Entorno de configuración de la impresora

Seleccione una de estas opciones:

- **Autogestionado:** Ajustes predeterminados optimizados para la mayoría de los usuarios que incluyen la configuración guiada y los pasos de configuración y las actualizaciones automáticas.
- **Gestionado por TI:** Ajustes predeterminados optimizados para una gestionabilidad de la flota.

La configuración puede personalizarse completamente después de la configuración inicial.

4. Descarga e instalación del software

NOTA: No conecte el cable USB hasta que se le indique.

Método 1: Descargue HP Easy Start (Windows y Mac OS)

1. Vaya a 123.hp.com/laserjet, y haga clic en **Descargar**.
2. Siga las indicaciones e instrucciones en la pantalla para guardar el archivo en el equipo.
3. Inicie el archivo de software de la carpeta en la que guardó el archivo.
4. Siga las instrucciones en la pantalla para instalar el software.
5. Cuando se le indique que seleccione un tipo de conexión, seleccione la opción correspondiente para el tipo de conexión.

Método 2: Descargue desde el sitio web de asistencia de la impresora (Windows y Mac OS)

1. Vaya a www.hp.com/support/ljM304 o www.hp.com/support/ljM404.
2. Seleccione **Software y controladores**.
3. Descargue el software para su modelo de impresora y sistema operativo.
4. Inicie el archivo de software de la carpeta en la que se guardó el archivo.
5. Siga las instrucciones en la pantalla para instalar el software.
6. Cuando se le indique que seleccione un tipo de conexión, seleccione la opción correspondiente para el tipo de conexión.

Consejos: Conecte la impresora a una red inalámbrica usando la aplicación HP Smart (solo modelos inalámbricos) (solo iOS)

1. Desconecte el cable Ethernet y el cable USB de su impresora.
2. En el panel de control de la impresora, seleccione **Configuración** > **Configuración de red** > **Restablecer configuración de red** para restablecer la red de la impresora. Luego, la luz inalámbrica comenzará a parpadear.
3. Siga los pasos en "5. Impresión móvil" método 1 para instalar la aplicación HP Smart.
4. Encienda el Bluetooth en su dispositivo móvil.
5. Ejecute la aplicación HP Smart. Siga las instrucciones de la pantalla para seleccionar el nombre de su impresora (por ejemplo, "HP LaserJet XXXX") y conéctela a su red inalámbrica.
6. Una vez que la impresora se conecte correctamente a la red inalámbrica, la luz inalámbrica dejará de parpadear y permanecerá encendida.

Configuración manual de la dirección IP

Consulte la guía de usuario de la impresora para obtener información acerca de cómo configurar la dirección IP manualmente. Para ampliar la información, consulte www.hp.com/support/ljM304 o www.hp.com/support/ljM404.

5. Impresión móvil (opcional)

Método 1: HP Smart

Utilice la aplicación HP Smart para configurar, imprimir y mucho más.

1. Escanee el código QR o vaya a 123.hp.com.
2. Instale la aplicación HP Smart.
3. Ejecute la aplicación HP Smart y siga las instrucciones en la pantalla para conectar, configurar, imprimir y mucho más.



Método 2: Wi-Fi Direct (solo modelos inalámbricos)

Wi-Fi Direct permite que los dispositivos con capacidad Wi-Fi, como por ejemplo, los teléfonos inteligentes, las tablets o los equipos, realicen conexiones de red inalámbricas directamente a la impresora sin utilizar un router ni un punto de acceso inalámbrico. Conéctese a la señal directa de Wi-Fi Direct de la impresora del mismo modo que conecta un dispositivo con capacidad Wi-Fi a una red inalámbrica nueva o a un punto de acceso inalámbrico.

Activar Wi-Fi Direct

1. En el panel de control de la impresora, pulse el botón **OK** para mostrar la pantalla **Inicio**.
2. Utilice los botones de flecha y el botón **OK** para abrir los siguientes menús:
 - **Configuración**
 - **Wi-Fi Direct**
 - **Estado de Wi-Fi Direct**
3. Utilice los botones de flecha para navegar a **ENCENDIDO** o **APAGADO**, y presione el botón **OK** para activar o desactivar la función de Wi-Fi Direct.

Detección de la impresora

1. En el dispositivo móvil, active la conectividad Wi-Fi y busque redes inalámbricas.
2. Seleccione el nombre de la impresora que se muestra en el panel de control de impresoras.

i Para obtener más información sobre la impresión inalámbrica y la configuración inalámbrica, visite www.hp.com/go/wirelessprinting.

i Obtener más información sobre la impresión móvil

El producto es compatible con AirPrint y Wi-Fi Direct. Para obtener más información acerca de la impresión móvil, escanee el código QR o vaya a www.hp.com/go/LaserJetMobilePrinting.



Solución de problemas

Guía del usuario

En la Guía del usuario se incluye información sobre el uso de la impresora y solución de problemas. Está disponible en la web:

1. Vaya a www.hp.com/support/ljM304 o www.hp.com/support/ljM404.
2. Si se le solicita, seleccione la impresora y, a continuación, haga clic en **Guías de usuario**.

Comprobar las actualizaciones del firmware

1. Vaya a www.hp.com/support/ljM304 o www.hp.com/support/ljM404.
2. Si se le solicita, seleccione la impresora y, a continuación, haga clic en **Software y controladores**.
3. Seleccione el sistema operativo y haga clic en el botón **Siguiente**.
4. Seleccione **Firmware** y haga clic en el botón **Descargar**.

Recursos de asistencia adicional

Para obtener ayuda integral de HP para la impresora, vaya a www.hp.com/support/ljM304 o www.hp.com/support/ljM404.

- Solucionar problemas
- Buscar instrucciones de configuración avanzada
- Descargar las actualizaciones de software
- Participar en foros de asistencia
- Cómo encontrar información legal y sobre la garantía
- Acceder a recursos de impresión móvil

Para obtener más información acerca de la impresora, vaya a www.hp.com/support/ljM404FAQ o escanee el código QR.





LaserJet Pro M304-M305, M404-M405

Guia de Introdução

English..... 3

Français..... 5

Español 7

Português 9

עברית..... 11

NOTA: Uma conexão com a Internet é necessária para configurar a impressora e baixar o driver do software.

i Perguntas frequentes

Para ver as perguntas frequentes, acesse www.hp.com/support/ljm404FAQ ou leia o código QR.



3. Configuração inicial no painel de controle

Depois de ligar a impressora, aguarde sua inicialização. Para navegar no painel de controle, use a seta e o botão **OK**. Siga as instruções no painel de controle para definir estas configurações:

- Idioma
- Local
- Ambiente de configuração da impressora

Selecione uma destas opções:

- **Autogerenciada:** configurações padrão otimizadas para a maioria dos usuários que incluem etapas guiadas de instalações e configurações e atualizações automáticas.
- **Gerenciada por TI:** configurações padrão otimizadas para capacidade de gerenciamento de frota.

As configurações podem ser completamente personalizadas após a configuração inicial.

4. Download e instalação do software

NOTA: Conecte o cabo USB somente quando for solicitado.

i Método 1: Faça download do HP Easy Start (Windows e Mac OS)

1. Acesse 123.hp.com/laserjet e clique em **Download**.
2. Siga as instruções na tela e os comandos para salvar o arquivo no computador.
3. Inicie o arquivo de software na pasta em que ele foi salvo.
4. Siga as instruções exibidas na tela para instalar o software.
5. Quando a seleção de um tipo de conexão for solicitada, selecione a opção apropriada para o tipo de conexão.

i Método 2: Faça download do site de suporte da impressora (Windows e Mac OS)

1. Acesse www.hp.com/support/ljm304 ou www.hp.com/support/ljm404.
2. Selecione **Software e Drivers**.
3. Faça o download do software para seu modelo de impressora e sistema operacional.
4. Inicie o arquivo de software a partir da pasta em que ele foi salvo.
5. Siga as instruções exibidas na tela para instalar o software.
6. Quando a seleção de um tipo de conexão for solicitada, selecione a opção apropriada para o tipo de conexão.

i Dicas: **(i)** Conecte a impressora a uma rede sem fio usando o aplicativo HP Smart (somente modelos sem fio) (somente iOS)

1. Desconecte o cabo Ethernet e o cabo USB da impressora.
2. No painel de controle da impressora, selecione **Configuração > Configuração de rede > Restaurar configuração de rede** para redefinir a rede da impressora. A luz da rede sem fio começa a piscar.
3. Siga as etapas descritas no Método 1 “5. Impressão móvel” para instalar o aplicativo HP Smart.
4. Ligue o Bluetooth em seu dispositivo móvel.
5. Execute o aplicativo HP Smart. Siga as instruções exibidas na tela para selecionar o nome da sua impressora (por exemplo, “HP LaserJet XXXX”) e conecte-a à rede sem fio.
6. Depois que a impressora se conecta à rede sem fio, a luz da rede sem fio para de piscar e permanece acesa.

i Configurar manualmente o endereço IP

Consulte o guia do usuário da impressora para obter informações sobre como configurar o endereço IP manualmente. Para obter mais informações, acesse www.hp.com/support/ljm304 ou www.hp.com/support/ljm404.

5. Impressão móvel (opcional)

Método 1: HP Smart

Use o aplicativo HP Smart para configurar, imprimir e muito mais.

1. Escaneie o código QR ou acesse 123.hp.com.
2. Instale o aplicativo HP Smart.
3. Execute o aplicativo HP Smart e siga as instruções na tela para conectar, configurar, imprimir e muito mais.



Método 2: Wi-Fi Direct (somente modelo sem fio)

O Wi-Fi Direct permite que dispositivos compatíveis com Wi-Fi, como smartphones, tablets ou computadores, façam uma conexão de rede sem fio diretamente com a impressora sem o uso de um ponto de acesso ou roteador sem fio. Conecte-se ao sinal Wi-Fi Direct da impressora da mesma maneira que dispositivos compatíveis com Wi-Fi se conectam a uma nova rede sem fio ou hotspot.

Ativar o Wi-Fi Direct

1. No painel de controle da impressora, pressione o botão **OK** para exibir a tela **Início**.
2. Utilize os botões de seta e o botão **OK** para abrir os seguintes menus:
 - **Configuração**
 - **Wi-Fi direct**
 - **Status do Wi-Fi direct**
3. Use os botões de seta para navegar até **Ligar** ou **Desligar** e pressione o botão **OK** para ativar ou desativar o recurso Wi-Fi Direct.

Descobrir a impressora

1. No dispositivo móvel, ative a conexão Wi-Fi e procure redes sem fio.
2. Selecione o nome da impressora conforme mostrado no painel de controle dela.

i Para obter mais informações sobre impressão sem fio e configuração sem fio, acesse www.hp.com/go/wirelessprinting.

i Saiba mais sobre a impressão móvel

O produto oferece suporte a AirPrint e Wi-Fi Direct. Para mais informações sobre impressão móvel, escaneie o código QR ou acesse www.hp.com/go/LaserJetMobilePrinting.



Solução de problemas

Guia do usuário

O Guia do usuário inclui o uso da impressora e informações sobre solução de problemas. Também disponível na Web:

1. Acesse www.hp.com/support/ljM304 ou www.hp.com/support/ljM404.
2. Se solicitado, selecione a impressora e clique em **Guias de usuário**.

Verificar atualizações de firmware

1. Acesse www.hp.com/support/ljM304 ou www.hp.com/support/ljM404.
2. Se solicitado, selecione a impressora e clique em **Software e drivers**.
3. Selecione o sistema operacional e clique no botão **Avançar**.
4. Selecione **Firmware** e clique no botão **Download**.

Recursos de suporte adicionais

Para obter ajuda completa da HP para a impressora, acesse www.hp.com/support/ljM304 ou www.hp.com/support/ljM404.

- Solucionar problemas
- Localizar instruções de configuração avançada
- Download de atualizações de software
- Participar de fóruns de suporte
- Localizar informações de garantia e regulamentação
- Acessar recursos de impressão móvel

Para saber mais sobre a impressora, acesse www.hp.com/support/ljM404FAQ ou digitalize o código QR.



מדריך תחילת העבודה של LaserJet Pro M304-M305, M404-M405



English.....	3
Français.....	5
Español	7
Português	9
עברית.....	11

הערה: נדרש חיבור לאינטרנט כדי להגדיר את המדפסת ולהוריד את מנהל ההתקן של התוכנה.

שאלות נפוצות



לשאלות נפוצות, בקר בכתובת www.hp.com/support/ljM404FAQ או סרוק את קוד ה-QR.

3. הגדרה התחלתית בלוח הבקרה

לאחר הפעלת המדפסת, המתן לאתחול המדפסת. כדי לנווט בלוח הבקרה, השתמש בחץ ובלחצן **OK** (אישור). מלא אחר ההנחיות בלוח הבקרה כדי לקבוע את התצורה של ההגדרות הבאות:

- שפה
- מיקום
- סביבת התקנה של המדפסת
- בחר באחת מהאפשרויות הבאות:
- **Self-managed** (ניהול עצמי): הגדרות ברירת מחדל ממוטבות עבור רוב המשתמשים, הכוללות שלבים מונחים להגדרה ועדכונים אוטומטיים.
- **IT-managed** (ניהול IT): הגדרות ברירת מחדל ממוטבות ליכולת ניהול של צי כלים.

ההגדרות ניתנות להתאמה אישית מלאה לאחר ההגדרה הראשונית.

4. הורד והתקן את התוכנה

הערה: אל תחבר את כבל ה-USB עד שתקבל הנחייה לעשות זאת.

שיטה 2: הורדה מאתר האינטרנט לתמיכה במדפסת (Mac OS ו-Windows)

1. בקר בכתובת www.hp.com/support/ljM304 או www.hp.com/support/ljM404.
2. בחר **תוכנה ומנהלי התקן**.
3. הורד את התוכנה עבור זגם המדפסת ומערכת ההפעלה שברשותך.
4. הפעל את קובץ התוכנה מהתיקייה שבה הקובץ נשמר.
5. התקן את התוכנה בהתאם להוראות המופיעות על המסך.
6. כאשר תתבקש לבחור סוג חיבור, בחר את האפשרות המתאימה עבור סוג החיבור.

שיטה 1: הורדת HP Easy Start (Windows ו-Mac OS)

1. בקר בכתובת 123.hp.com/laserjet, ולחץ על **Download** (הורדה).
2. פעל בהתאם להוראות ולבקשות שעל-גבי המסך כדי לשמור את הקובץ במחשב.
3. הפעל את קובץ התוכנה מהתיקייה שבה שמרת את הקובץ.
4. התקן את התוכנה בהתאם להוראות המופיעות על המסך.
5. כאשר תתבקש לבחור סוג חיבור, בחר את האפשרות המתאימה עבור סוג החיבור.

עצות: (י) חיבור המדפסת לרשת אלחוטית באמצעות האפליקציה HP Smart (זגמים אלחוטיים בלבד) (iOS בלבד)

1. נתק את כבל ה-Ethernet וכבל ה-USB מהמדפסת.
2. מלוח הבקרה של המדפסת, בחר **Setup** (הגדרה) < **Network setup** (הגדרת רשת) < **Restore Network Setting** (שחזר הגדרת רשת) כדי לאפס את הרשת של המדפסת. נורית האלחוט מתחילה להבהב.
3. בצע את השלבים בשיטה 1 של "5. הדפסה ממכשירים ניידים (אופציונלי)" כדי להתקין את האפליקציה HP Smart.
4. הפעל את Bluetooth במכשיר הנייד שלך.
5. הפעל את האפליקציה HP Smart. בצע את ההוראות שעל-גבי המסך כדי לבחור את השם של המדפסת (לדוגמה, "HP LaserJet XXXX") ולחבר אותה לרשת האלחוטית.
6. לאחר שהמדפסת מתחברת לרשת האלחוטית בהצלחה, נורית האלחוט מפסיקה להבהב ונשארת דולקת.

הגדרה ידנית של כתובת ה-IP

עיין במדריך למשתמש של המדפסת לקבלת מידע על קביעת תצורה ידנית של כתובת ה-IP. לקבלת מידע נוסף, בקר באתר www.hp.com/support/ljM304 או www.hp.com/support/ljM404.



שיטה 1: HP Smart


השתמש באפליקציה HP Smart כדי להגדיר, להדפיס ועוד.

1. סרוק את קוד ה-QR או בקר בכתובת 123.hp.com.
2. התקן את האפליקציה HP Smart.
3. הפעל את האפליקציה HP Smart ובצע את ההוראות על-גבי המסך כדי להתחבר, להגדיר, להדפיס ועוד.

שיטה 2: Wi-Fi Direct (דגמים אלחוטיים בלבד)

Wi-Fi Direct מאפשר להתקנים התומכים ב-Wi-Fi, כגון טלפונים חכמים, מחשבי לוח או מחשבים אישיים, לבצע חיבור רשת אלחוטית ישירות למדפסת מבלי להשתמש בנתב אלחוטי או בנקודת גישה. התחבר לאות Wi-Fi Direct של המדפסת באותו אופן שבו אתה מחבר התקן התומך ב-Wi-Fi לרשת אלחוטית חדשה או לנקודה חמה חדשה.

- | הפעלה של Wi-Fi Direct | גילוי המדפסת |
|--|--|
| 1. בלוח הבקרה של המדפסת, לחץ על לחצן OK (אישור) כדי להציג את המסך Home (בית). | 1. מהמכשיר הנייד, הפעל את חיבור Wi-Fi וחפש רשתות אלחוטיות. |
| 2. השתמש בלחצני החצים ובלחצן OK (אישור) כדי לפתוח את התפריטים הבאים: | 2. בחר את שם המדפסת כפי שהוא מופיע בלוח הבקרה של המדפסת. |
| <ul style="list-style-type: none"> • Setup (התקנה) • Wi-Fi direct • Wi-Fi direct status (מצב Wi-Fi direct) | |
| 3. השתמש בלחצני החצים כדי לנווט אל ON (פועל) או OFF (כבוי) ולאחר מכן לחץ על לחצן OK (אישור) כדי להפעיל או להשבית את התכונה Wi-Fi Direct. | |

 למידע נוסף על הדפסה אלחוטית והתקנה אלחוטית, בקר בכתובת www.hp.com/go/wirelessprinting.

מידע נוסף על הדפסה ניידת



המוצר תומך ב-AirPrint ו-Wi-Fi Direct. לקבלת מידע נוסף על הדפסה ניידת, סרוק את קוד ה-QR או בקר בכתובת www.hp.com/go/LaserJetMobilePrinting.

פתרון בעיות

מדריך למשתמש

המדריך למשתמש כולל פרטים אודות השימוש במדפסת ופתרון בעיות. הוא זמין באינטרנט:

1. בקר בכתובת www.hp.com/support/ljM304 או www.hp.com/support/ljM404.
2. אם מוצגת בקשה לכך, בחר את המדפסת ולאחר מכן לחץ על **User Guides** (מדריכים למשתמש).

בדיקה של עדכוני קושחה

1. בקר בכתובת www.hp.com/support/ljM304 או www.hp.com/support/ljM404.
2. אם מוצגת בקשה לכך, בחר את המדפסת ולאחר מכן לחץ על **Software and Drivers** (תוכנה ומנהלי התקנים).
3. בחר את מערכת ההפעלה ולחץ על הלחצן **Next** (הבא).
4. בחר **Firmware** (קושחה), ולאחר מכן לחץ על לחצן **Download** (הורדה).

משאבי תמיכה נוספים

לקבלת עזרה כוללת של HP עבור המדפסת, בקר בכתובת www.hp.com/support/ljM304 או www.hp.com/support/ljM404.

- פתור בעיות
- חפש הוראות לתצורה מתקדמת
- הורד עדכוני תוכנה
- הצטרף לפורומי תמיכה
- חפש מידע על אחריות ותקינה
- גישה למשאבי הדפסה ניידת

לקבלת מידע נוסף על המדפסת, בקר בכתובת www.hp.com/support/ljM404FAQ או סרוק את קוד ה-QR.

Reproduction, adaptation or translation without prior written permission is prohibited, except as allowed under the copyright laws.

The information contained herein is subject to change without notice.

The only warranties for HP products and services are set forth in the express warranty statements accompanying such products and services. Nothing herein should be construed as constituting an additional warranty. HP shall not be liable for technical or editorial errors or omissions contained herein.

Trademark Credits

Windows® is a U.S. registered trademark of Microsoft Corporation.

Apple and the Apple logo are trademarks of Apple Inc., registered in the U.S. and other countries.

Mac OS is a trademark of Apple Inc., registered in the U.S. and other countries.

AirPrint is a trademark of Apple Inc., registered in the U.S. and other countries.



La reproduction, l'adaptation ou la traduction sans autorisation écrite préalable est interdite, sauf dans le cadre des lois sur le droit d'auteur.

Les informations contenues dans ce document peuvent être modifiées sans préavis.

Les seules garanties pour les produits et services HP sont décrites dans les déclarations de garantie expresses accompagnant ces mêmes produits et services. Les informations contenues dans ce document ne constituent en aucun cas une garantie supplémentaire. HP ne pourra être tenu responsable des erreurs ou omissions de nature technique ou rédactionnelle qui pourraient subsister dans le présent document.

Crédits concernant les marques

Windows® est une marque déposée de Microsoft Corporation aux Etats-Unis.

Apple et le logo Apple sont des marques commerciales d'Apple, Inc. aux Etats-Unis et dans d'autres pays/régions.

Mac OS est une marque commerciale d'Apple Inc. aux États-Unis et dans d'autres pays/régions.

AirPrint est une marque commerciale d'Apple Inc. aux États-Unis et dans d'autres pays/régions.

